

Fiche de synthèse n°5 (PAC Bibloc au R410A) PAC bibloc + module hydraulique mural

réf Module Hydraulique : **AE 160 ANY D*H / EU** (1ph ou 3ph)
réf Unité Extérieure : **AE 120-160 AXE D*H / EU** (1ph ou 3ph)

Ce document est donné à titre informatif. SAMSUNG se réserve le droit d'apporter des modifications techniques sans préavis. Pour plus de renseignements, merci de vous rapprocher de votre interlocuteur SAMSUNG.



Caractéristiques techniques		230V, 50hz, 1ph		400V, 50hz, 3ph	
		12 kW	16 kW	12 kW	16 kW
Puissance frigorifique A35/W18	kW	12	15	12	15
EER	W/W	3,87	3,62	3,87	3,62
SEER	W/WR	4,45	4,39	4,45	4,39
Pdesign.c (froid)	kW	12	15	12	15
Puissance abs. (froid)	kW	3,1	4,14	3,1	4,14
Plage min/max sur l'air extérieur	°C	+10 / +46			
Pdesign.h rated (35°C, EN14825)	kW	13	14	13	14
Puissance calorifique A7/W35 (certification Eurovent)	kW	12	16	12	16
Puissance calorifique A-7/W35	kW	11,3	13,8	11,3	13,8
Puissance absorbée A7/W35	kW	2,59	3,76	2,59	3,76
COP A7/W35	W/W	4,63	4,26	4,63	4,26
SCOP et label A7/W35	W/W	4,59 A+++	4,46 A+++	4,59 A+++	4,46 A+++
Efficacité saisonnière W35	%	181	175	181	175
Conso. annuelle d'énergie	kWh/an	5844	6478	5844	6478
Plage min/max sur l'air extérieur	°C	-25 / +35			
Pdesign.h rated (55°C, EN14825)	kW	12,5	14	12,5	14
Puissance calorifique A7/W55 (certification Eurovent)	kW	11	14,6	11	14,6
Puissance calorifique A-7/W55	kW	7,2	8,7	7,2	8,7
Puissance absorbée A7/W55	kW	3,8	5,32	3,8	5,32
COP A7/W55	W/W	2,89	2,74	2,89	2,74
SCOP et label A7/W55	W/W	3,12 A+	3,09 A+	3,12 A+	3,09 A+
Efficacité saisonnière W55/W55*	%	122/124	121/123	122/124	121/123
Conso. annuelle d'énergie	kWh/an	8274	9356	8274	9356
Plage min/max sur l'air extérieur	°C	-25 / +35			

* Efficacité saisonnière ETAS (ηs) avec thermostat en ambiance classe II (gain de +2%)

Module hydraulique de type Mural (en mode chauffage)		230V, 50hz, 1ph		400V, 50hz, 3ph	
		12 kW	16 kW	12 kW	16 kW
Débit nominal W35-ΔT5 / W55-ΔT8	m³/h	2,08 / 1,3	2,76 / 1,72	2,08 / 1,3	2,76 / 1,72
Pression disponible avec ΔT=5°C	kPa	50	20	50	20
Température max. de sortie	°C	55 en thermodyn. à -15°C ext. (43 à -20°C)			
Résistance appoint chauffage		6 (2+4)	6 (2+4)	6 (2+4)	6 (2+4)
Préparation ECS vers ballon externe		Oui (50°C max en thermodynamique)			
Contrôle résistance appoint ECS		Oui (3kW maximum) pour sortie 70°C max			
V3V d'aiguillage vers ECS		non fournie, montage en extérieur			
Sonde pour ballon ECS tiers		fournie (15m)			
Température max. de sortie en ECS	°C	50 en thermodyn. à -10°C (70 avec appoint)			
Plage min/max sur l'air ext. en ECS	°C	-25 / +35 en thermo. (+43 en appoint)			

Aspects frigorifiques		12 kW	16 kW	12 kW	16 kW
Liaisons frigorifiques (liquide - gaz)	pouces	3/8"-5/8"			
Longueur mini / maxi	m	3 / 30	3 / 50	3 / 30	3 / 50
Dénivelé maxi (UE dessus/dessous)	m	30 / 15	30 / 15	30 / 15	30 / 15
Groupe préchargé en R410a pour	m	15	15	15	15
Charge additionnelle en R410a	gr/m	50	50	50	50
Charge usine en R410A (PRG=2088)	kg	2,98	2,98	2,98	2,98
Équivalent CO ₂	Teq	6,22	6,22	6,22	6,22

Aspects électriques**		12 kW	16 kW	12 kW	16 kW
Alimentations électriques	UE	230V, 50Hz, 1ph		400V, 50Hz, 3ph	
	Module Hy. (appoint R + ECS)	230V, 50Hz, 1ph		A adapter	
	Module Hydrau. (appoint 6kW)	A adapter		400V, 50Hz, 3ph	
	Module Hydrau. (ECS 3kW)	A adapter		230V, 50Hz, 1ph	
Câble alimentation	UE	3G6	3G6	5G1,5	5G2,5
	Module Hy. (ECS + R)	3G6	3G6	A adapter	
	Module Hy. R 6kW 3~	A adapter		5G2,5	5G2,5
	Module Hy. ECS 3kW 1~	A adapter		3G2,5	3G2,5
Bus com. UE / Module hydraulique	mm²	2G0,75		2G0,75	
Câble commande filaire	mm²	2G0,75		2G0,75	
Intensité abs. UE (froid @18)	A	14	18,6	4,7	6,2
Intensité abs. UE (chaud @35/@55)	A	11,7/17,1	16,9/23,9	4,1 / 6	5,7 / 8
Intensité absorbée du Module hydraulique	A	27 (avec R=6kW) 39 (R:4kW, ECS:3kW)		9A (avec R=6kW 3~) 13A (ECS 3kW 1~)	
Disjoncteur UE / Mod. hydr. (R)	A	C32/C32	C32/C32	UE = C10 UE = C16	
Disjoncteur UE / Mod. hydr. (R+ECS)	A	C32/C40	C32/C40	MH, R 6kW, 3~: C10 MH, ECS 3kW, 1~: C16	

Caractéristiques techniques complémentaires						
Module hydraulique de type Mural			Unité Extérieure			
 <p>Module Hydraulique de type Mural (sans ballon ECS) 510*850*315mm</p>			 <p>12-16 kW (1ph ou 3ph) 940*1420*330mm</p>			
Unité extérieure		230V, 50hz, 1ph	400V, 50hz, 3ph			
		12 kW	16 kW	12 kW	16 kW	
Débit d'air		m³/h	5940	7080	5940	7080
Pression sonore (silence niv.3 / nominal)		dB(A)	43 / 50	45 / 52	43 / 50	45 / 52
Puissance sonore (mode chauffage)		dB(A)	64	66	64	66
Poids net		kg	100	101	100	101
Module hydraulique « mural »		AE 160 ANY DEH	AE 160 ANY DGH			
Pression sonore (nominal)		dB(A)	30	30	30	30
Puissance sonore		dB(A)	44	44	44	44
Poids net		kg	46	46	47	47
Commande filaire		modèle MWR-WW10N (option obligatoire)				
Raccordement frigorifique		3/8" liquide - 5/8" gaz				
Raccordement hydraulique circuit de chauffage		brasé, Ø32 cuivre, G1"1/4, 33/42 DN.40				
Raccordement hydraulique circuit ECS		brasé, Ø22 cuivre, G3/4", 20/27 DN.20				
Volume d'eau minimum de l'installation		6~8 litres / kW calorifique sur le circuit primaire (rajouter un ballon tampon si besoin)				
Filtration		Filtre en Y sur le retour, monté d'usine, tamis 30µm. Ajout d'un pot de décantation magnétique recommandé.				
Dotation du module hydraulique « Mural » (de série)						
Il est entièrement équipé pour le raccordement d'un circuit en direct (radiateurs ou plancher chauffant) : circulateur à indice d'efficacité énergétique EEI < 0,23, vase d'expansion 8L, soupapes de sécurité Chauffage/ECS, manomètre, purgeurs...						
Il est également conçu pour une préparation ECS vers un ballon tiers dissocié (non fourni); dans cette configuration, il est nécessaire de poser une vanne 3 voies d'aiguillage Chauffage/ECS (non fournie).						
Accessoires non fournis (en complément du module hydraulique)						
<ul style="list-style-type: none"> • pot de décantation magnétique (ex : Caleffi DirtMagr 5453). • vanne 3 voies en mélange si 2ème circuit sur un plancher chauffant (montage externe). • ballon tampon (volume total d'eau minimum = 6~8 litres / kW calorifique sur le primaire). • bouteille de découplage si 2 zones avec des régimes à eau différents (15 litres mini). • circulateurs additionnels On-Off sur les circuits secondaires. • pompe de bouclage sanitaire sur le circuit ECS (si nécessaire). • réducteur de pression sur l'alimentation en eau froide ECS. • vannes d'isolement sur le module hydraulique (entrée et sortie). • vanne d'équilibrage et de régulation de débit (en sortie de PAC) • soupape différentielle de bypass si présence de robinets thermostatiques sur terminaux. • manomètres et thermomètres en montage extérieur. • vanne 3 voies d'aiguillage pour le Chauffage/ECS (montage externe). • ... 						

** Les recommandations électriques sont données à titre indicatif.

Merci de se référer aux textes réglementaires NF.C15-100 et NF.C14-100 en vigueur pour les détails.

<https://samsung-climatesolutions.com>

Assistance Technique et Commande de pièces détachées
N° HOTLINE : +33(0) 1 57 95 94 25



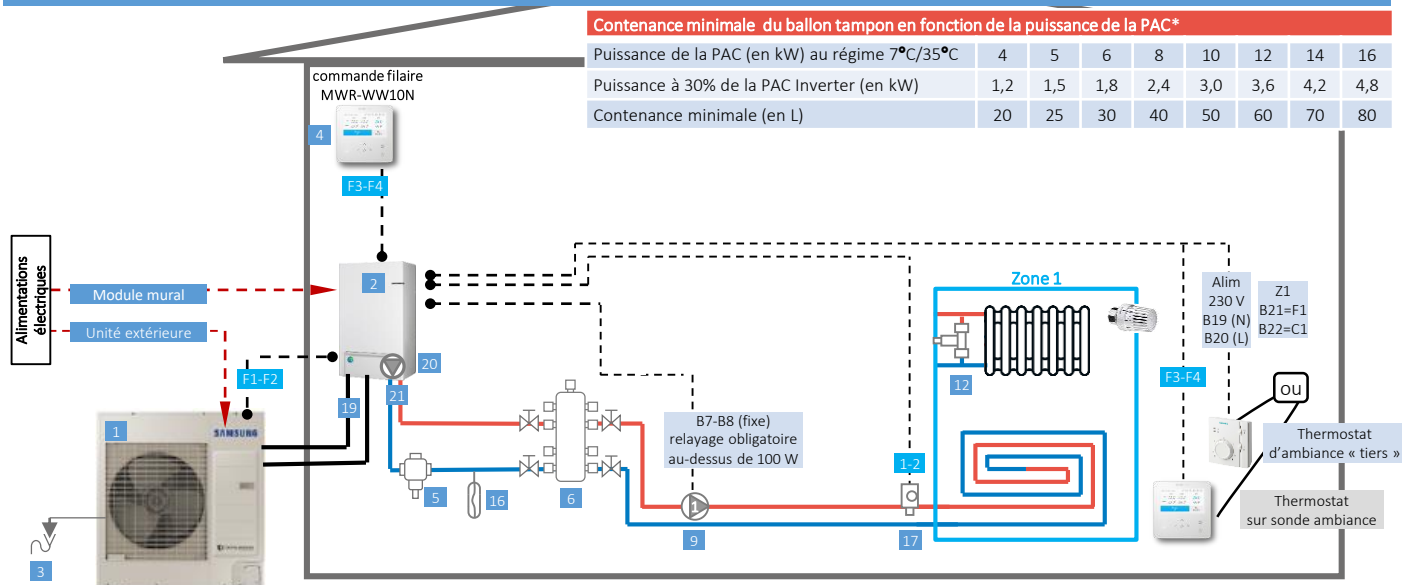
Garantie 2 ans MO sous conditions



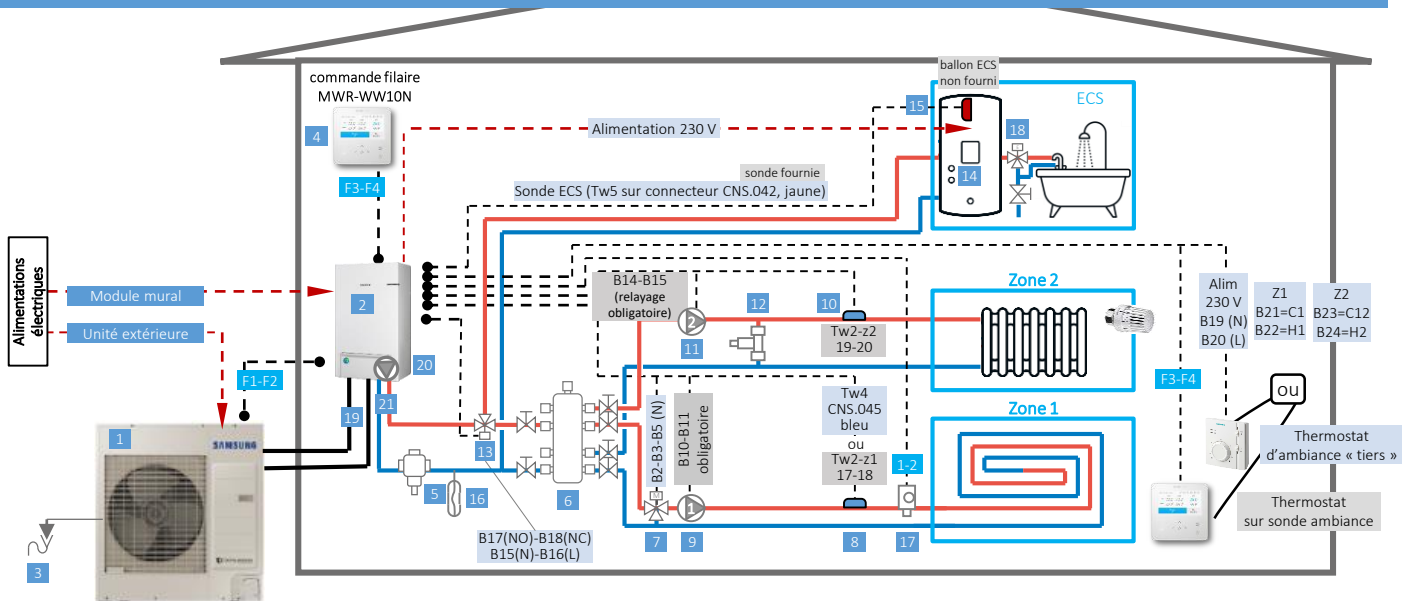
Fiche de synthèse n°5 (PAC Bibloc au R410A) PAC bibloc + module hydraulique mural

réf Module Hydraulique : **AE 160 ANY D*H / EU** (1ph ou 3ph)
réf Unité Extérieure : **AE 120-160 AXE D*H / EU** (1ph ou 3ph)

1 zone chauffage & ECS | 1 régime de température | 1 ballon de découplage



2 zones chauffage & ECS | 2 régimes de température | 1 ballon de découplage



Nomenclature :

- | | | |
|---|--|---|
| 1. Unité extérieure | 8. Sonde chauffage Zone 1 | 20. Circulateur intégré au module hydraulique |
| 2. Module Hydraulique « Mural » (avec ballon ECS tiers, déporté) | 9. Circulateur Zone 1 | 21. Réseau hydraulique de chauffage |
| 3. Évacuation des eaux de dégivrage et des condensats | 10. Sonde chauffage Zone 2 | |
| 4. Commande filaire (si activation de la régulation sur l'air ambiant, la commande filaire est à poser en « zone ») | 11. Circulateur Zone 2 | |
| 5. Pot à boues magnétique (obligatoire si plancher chauffant) | 12. Vanne différentielle (obligatoire si terminaux avec vannes thermostatiques 2 voies pouvant totalement se fermer) | |
| 6. Bouteille de découplage, avec volume tampon | 13. Vanne 3 voies Chauffage/ECS | |
| 7. Vanne de mélange sur le plancher chauffant | 14. Ballon ECS tiers | |
| | 15. Sonde ECS (fournie)
+ Commande résistance 3 kW max. | |
| | 16. Vase d'expansion | |
| | 17. Aquastat de sécurité plancher | |
| | 18. Limiteur de température ECS | |
| | 19. Liaisons frigorifiques de type flare, 3/8" - 5/8 | |

* Sous réserve que le volume soit capacitaire

Notas :

- Si plusieurs radiateurs en parallèle, chacun doit être muni :
 - soit d'un robinet de réglage manuel
 - soit d'une vanne thermostatique
- Si plusieurs ventilo-convecteurs en parallèle, chacun doit être muni :
 - d'une V2V ou d'une V3V pilotée.
 - d'une vanne d'équilibrage avec régulation du débit sur la zone.

Contact France
climatisation@samsung.com

Samsung Electronics Air Conditioner Europe B.V.
Evert van de Beekstraat 310, 1118 CX Schiphol P.O. Box 75810, 1118 ZZ Schiphol +31 (0)8 81 41 61 00 Pays-Bas