



ERIA M PLUS

POMPE À CHALEUR MONOBLOC DE 8, 10, 12 ET 16 KW



certificats disponibles sur :
www.lcie.org

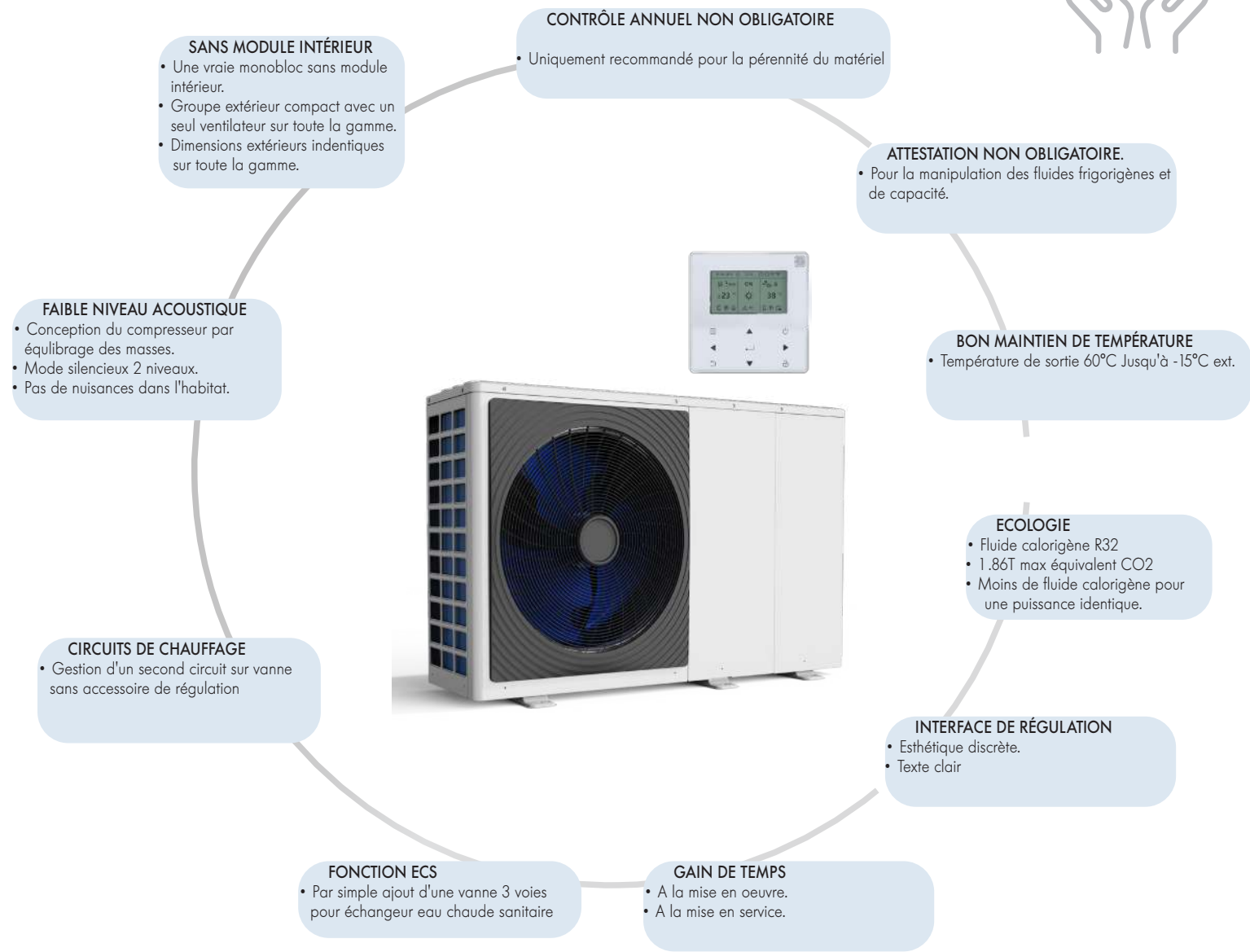
CHAPPEE.COM



SOMMAIRE

PRÉSENTATION DE LA GAMME	P3
AU SUJET DU FLUIDE FRIGORIGÈNE R32.....	P4
DESCRIPTIF TECHNIQUES ERIA M PLUS.....	P5
- DIMENSIONS PRINCIPALES	
- LES COMPOSANTS	
- POMPE WILO PARA 25/9 87	
- CARTES DE CONTRÔLE MONOPHASÉ ET TRIPHASÉ	
- RACCORDEMENTS ÉLECTRIQUES	
INTERFACE DE COMMANDE	P12
CARACTÉRISTIQUES TECHNIQUES.....	P13
OPTION APPOINT ÉLECTRIQUE 3 & 4.5KW.....	P15
RENSEIGNEMENTS NÉCESSAIRES À L'INSTALLATION	P20
- MISE EN OEUVRE	
- IMPLANTATIONS	
- BALLON TAMPON ET REMPLISSAGE	
-PRÉCAUTIONS À PRENDRE	
SCHÉMA HYDRAULIQUE.....	P25
VOS PROJETS DOMESTIQUES RÉSIDENTIELS.....	P26

PRÉSENTATION DE LA GAMME



Module thermodynamique air/eau

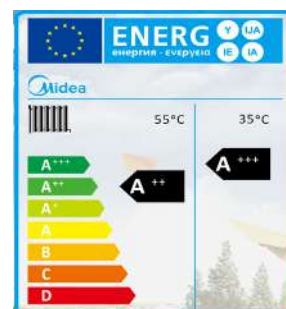


Électricité (énergie fournie au compresseur)



Énergie renouvelable naturelle et gratuite.

COMPACT & SILENCIEUSE
CONTRÔLE ANNUEL NON OBLIGATOIRE
ATTESTATION À LA MANIPULATION DES FLUIDES FRIGORIGÈNES NON OBLIGATOIRE
PAS DE NUISANCE SONORE DANS L'HABITAT
SIMPLICITÉ D'INSTALLATION "PAS D'UNITÉ INTÉRIEURE"



AU SUJET DU FLUIDE FRIGORIGÈNE R32

INFORMATIONS IMPORTANTES

Ce produit contient de R32, un gaz à effet de serre fluoré (volume potentiel de réchauffement de la planète. "N'évacuez pas le fluide dans l'atmosphère"

MODELES	Fluide frigorigène chargé dans l'unité en usine	
	Fluide frigorigène (kg)	Tonnes équivalent CO2
8kW	1.4	0.95
10kW	1.4	0.95
12kW	1.75	1.18
16kW	1.75	1.18



AVERTISSEMENT

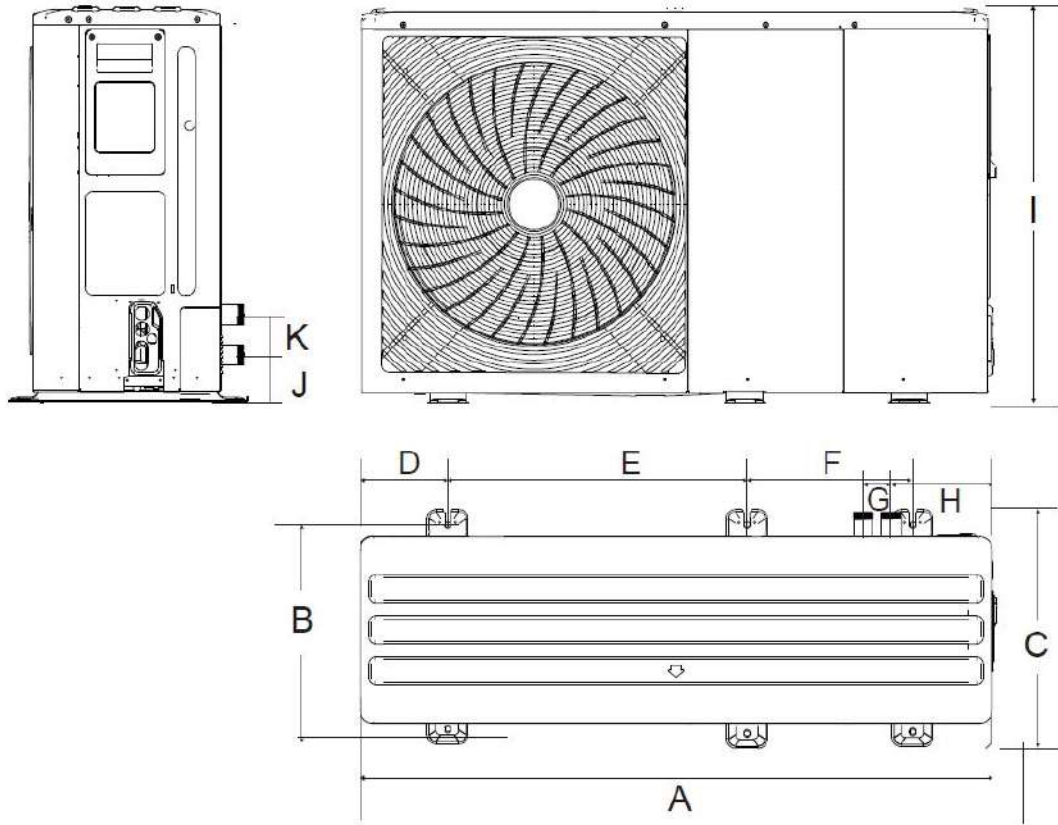
L'entretien doit uniquement être effectué conformément aux recommandations du fabricant de l'équipement.

Toute intervention de maintenance ou de réparation nécessitant l'aide d'un autre personnel compétent doit être effectuée sous la supervision de la personne compétente dans l'utilisation de fluides frigorigènes inflammables.



DESCRIPTIF TECHNIQUE UNITÉS EXTÉRIEURES

DIMENSIONS PRINCIPALES (EN MM ET POUCHES)

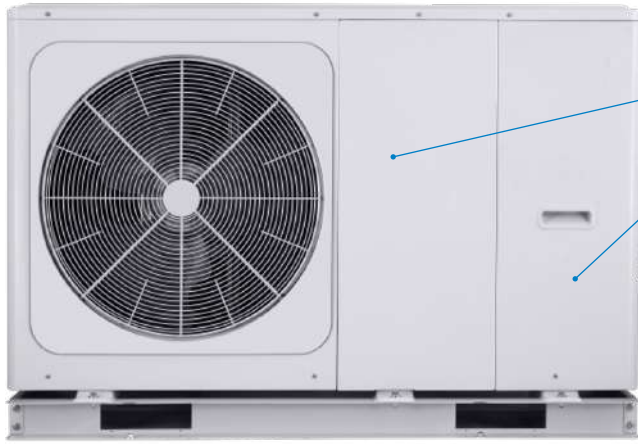


MODELES	A	B	C	D	E	F	G	H	I	J	K
8 /10 /12 /16 kW	1385	488	526	192	656	363	60	221	865	182	182

ENCOMBREMENT EXTÉRIEUR IDENTIQUE SUR L'ENSEMBLE DES MODÈLES

DESCRIPTIF TECHNIQUE UNITÉS EXTÉRIEURES

LES COMPOSANTS

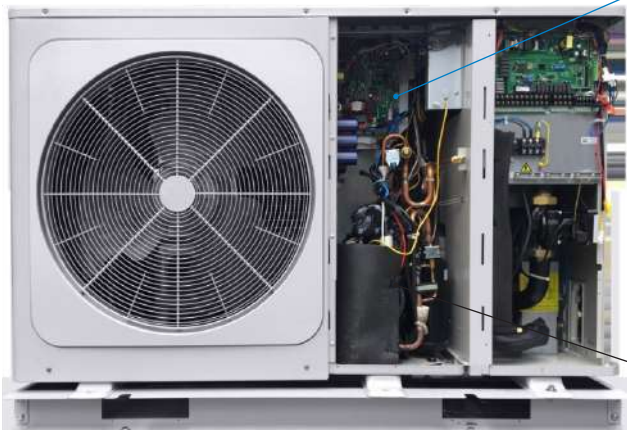


Accès Composants



Compartiment électrique

Composants hydrauliques

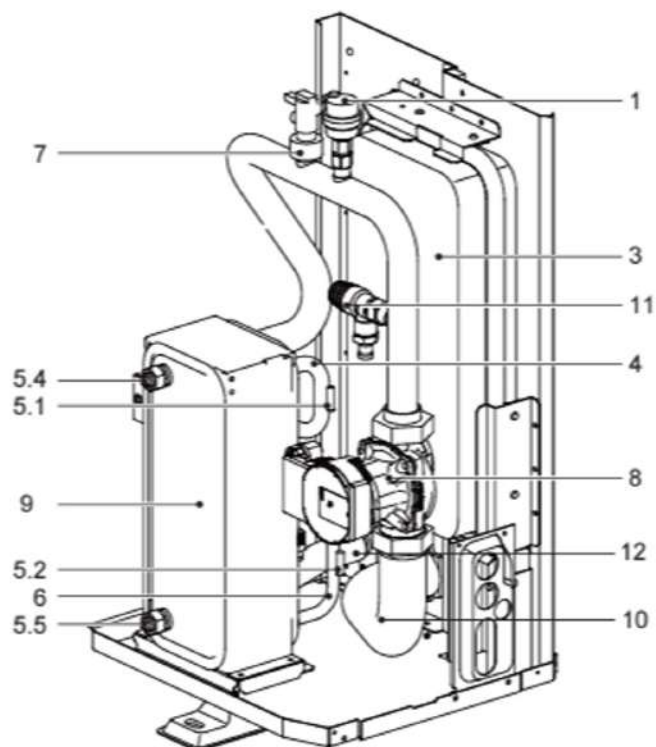
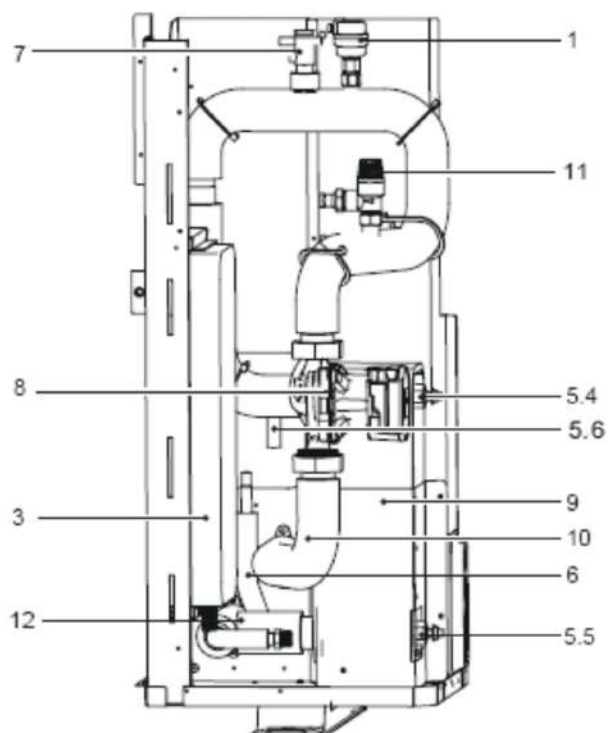


Compartiment électrique

Composants frigorifiques

DESCRIPTIF TECHNIQUE UNITÉS EXTÉRIEURES

LES COMPOSANTS



- 1 . Purgeur automatique
- 3. Vase d'expansion de 8 litres
- 4. Ligne vapeur frigorigène
- 6. Ligne liquide frigorigène
- 7. Débitmètre
- 8. Pompe Wilo PARA 25/9
- 9. Condenseur
- 10. Départ installation
- 11 . Soupape de sécurité 3 bars
- 12. Retour installation

- Sondes de température
- 5.1-T2B : Sonde fluide frigo vapeur
- 5.2-T2 : Sonde fluide frigo liquide
- 5.4-TW_out : Sonde de départ install.
- 5.5-TW_in : Sonde de retour install.
- 5.6 Sondes de température sur les circuits eau et frigorifique

DESCRIPTIF TECHNIQUE UNITÉS EXTÉRIEURES

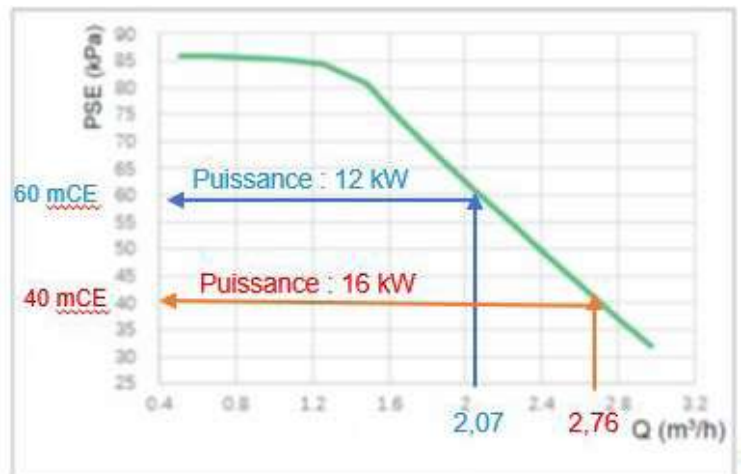
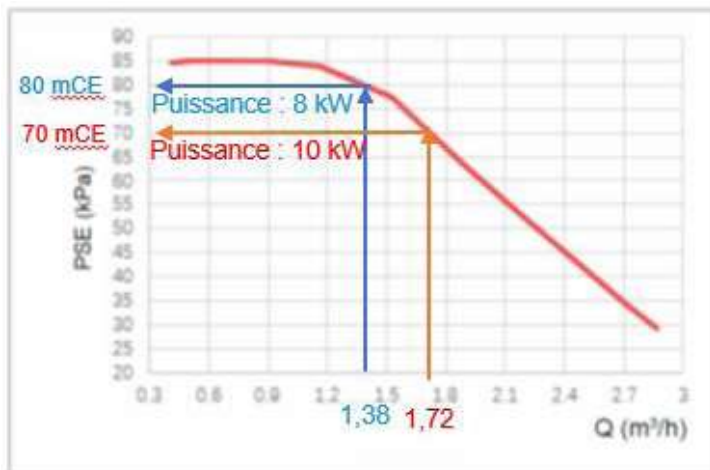
POMPE WILO PARA 25/9 87 INTERNE À L'UNITÉ EXTÉRIEURE



Hauteur manométrique : 9 mCE
Plage de modulation : 3 à 87 W
EEI < 0,21 (EEI : Indice d'Efficacité Energétique)

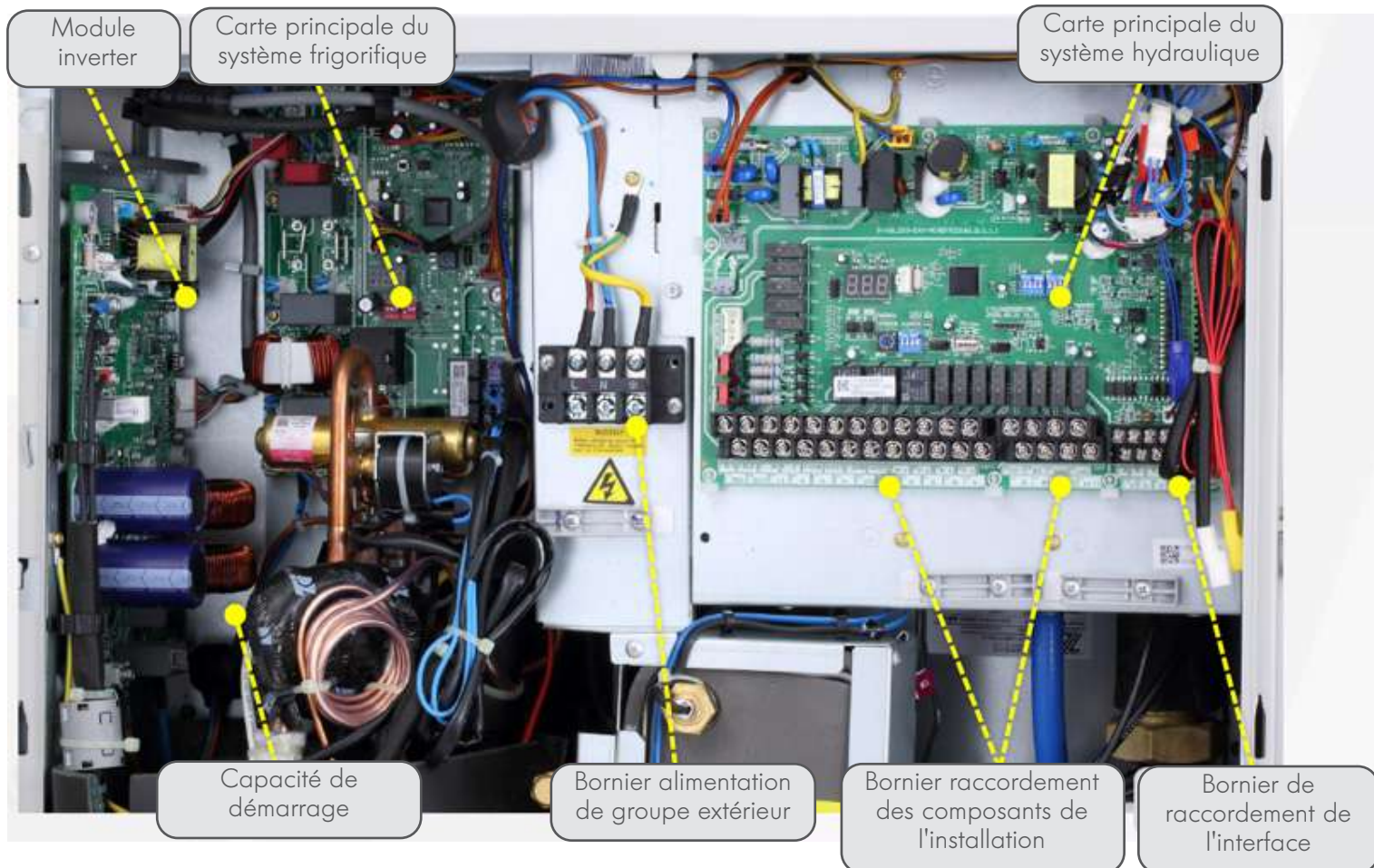
MODELES	8	10	12	16
Débit m ³ /h	1.38	1.72	2.07	2.76

Pression statique externe (PSE) disponible en fonction du débit (Q).



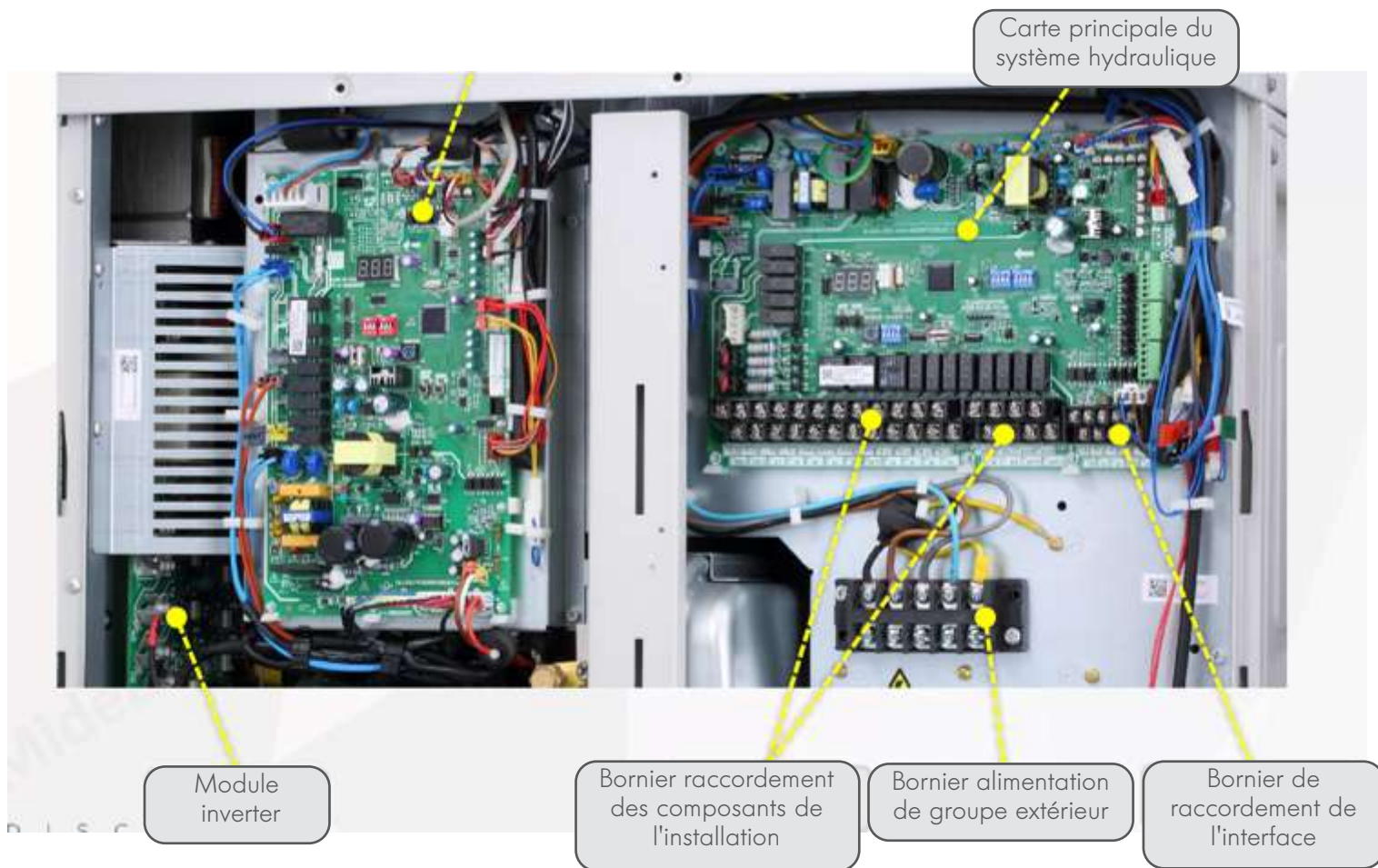
DESCRIPTIF TECHNIQUE UNITÉS EXTÉRIEURES

CARTES DE CONTRÔLE ERIA M PLUS MONOPHASÉ



DESCRIPTIF TECHNIQUE UNITÉS EXTÉRIEURS

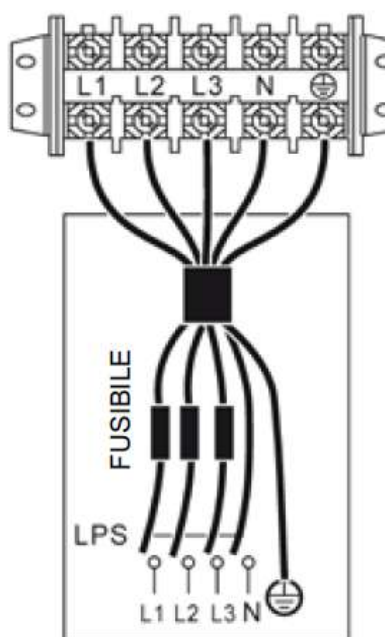
CARTES DE CONTRÔLE ERIA M PLUS 12 & 16KW EN TRIPHASÉ



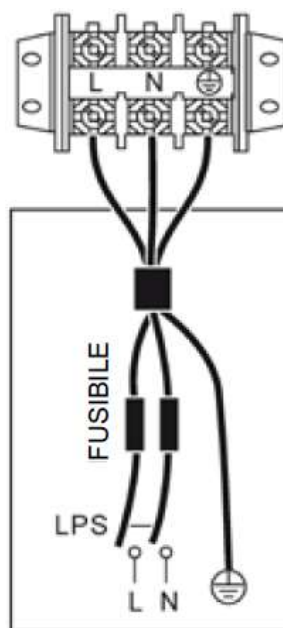
DESCRIPTIF TECHNIQUE UNITÉS EXTÉRIEURES

RACCORDEMENTS ÉLECTRIQUES

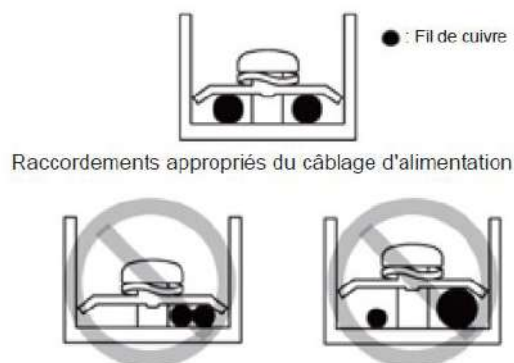
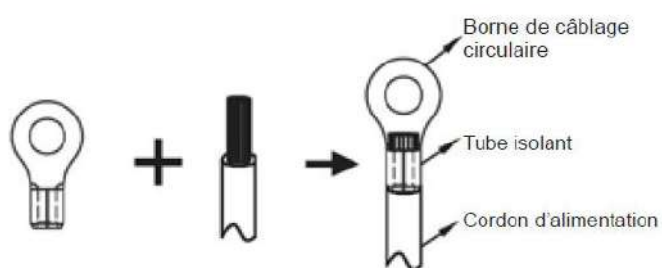
Alimentation unité extérieure				
Modèles	Type	Intensité maximale	Section mm ²	Disjoncteur Courbe (..)*
ERIA M PLUS 8 MR	Monophasée	19	3x2.5 (3x4 pour longueur >19m)	Type C. 20 A
ERIA M PLUS 10 MR	Monophasée	19	3x2.5 (3x4 pour longueur >19m)	Type C. 20 A
ERIA M PLUS 12 MR	Monophasée	30	3x6 (3x10 pour longueur >28m)	Type C. 32 A
ERIA M PLUS 16 MR	Monophasée	30	3x6 (3x10 pour longueur >28m)	Type C. 32 A
ERIA M PLUS 12 TR	Triphasée	14	5x2,5	Type C. 16 A
ERIA M PLUS 16 TR	Triphasée	14	5x2.5	Type C. 16 A



ALIMENTATION ÉLECTRIQUE DE L'UNITÉ triphasée



ALIMENTATION ÉLECTRIQUE DE L'UNITÉ monophasée

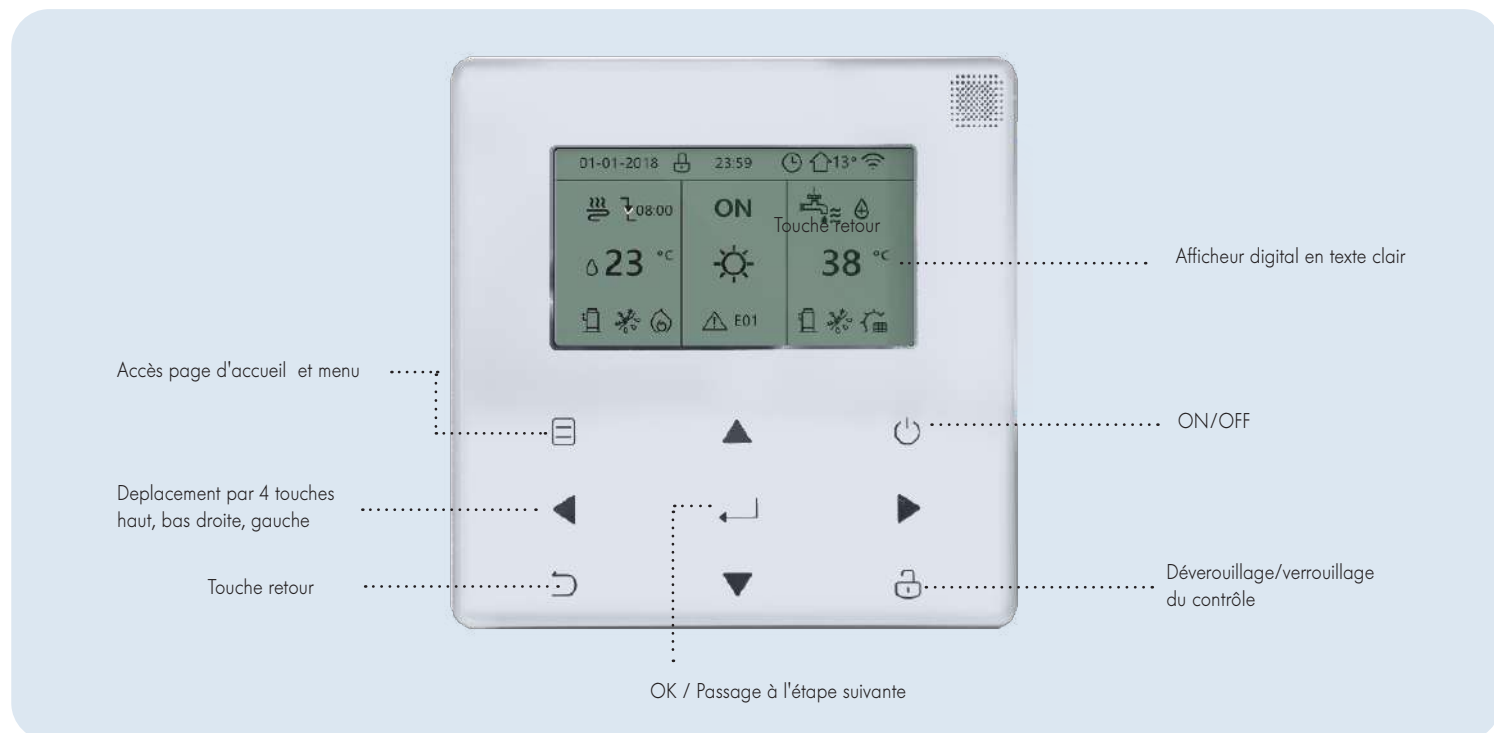


INTERFACE DE COMMANDE PRÉSENTATION

La pompe à chaleur ERIA M PLUS est livrée avec une régulation programmable d'utilisation simple et intuitive permettant de sélectionner différents modes de fonctionnement (chaud, froid, automatique).

Son ergonomie permet une prise en main rapide pour réaliser une programmation optimale.

De par sa compacité et sa discrétion visuelle elle peut s'installer en tout lieu dans l'habitat.



RACCORDER SUR LE BORNIER DE L'INTERFACE CN30 (Port de communication avec l'interface) 1-2-3-4-5 (A-B-X-Y-E)

Interface de commande		
Bus de communication		
Type	Section mm ²	Longueur Max
Blindé	5x0.75	50m



REMARQUES

La longueur maximale des câbles de communication entre l'unité extérieure et le l'interface de régulation est de 50 mètres..

Les câbles de communication doivent être de câbles blindés.

CARACTÉRISTIQUES TECHNIQUES

Modèles		8kW	10kW	12kW mono	12kW TRI	16kW mono	16kW TRI
Puissance calorifique à +7 °C/+35 °C / Pmax (1)	kW	8.4	10	12.1	12.1	15.9	15.9
Puissance calorifique à +7 °C/+45 °C / Pmax (1)	kW	8.1	10	12.3	12.3	16	16
COP à +7 °C/+35 °C / Pmax		5.15	4.95	4.95	4.95	4.5	4.5
COP à +7 °C/+45 °C / Pmax		3.85	3.75	3.7	3.7	3.5	3.5
Puissance froid à +35 °C/+18 °C (5)	kW	8.3	9.9	12	12	14.9	14.9
Puissance froid à +35 °C/+7 °C (5)	kW	7.45	8.2	11.5	11.5	14	14
EER		5.05	4.55	3.05	3.05	2.85	2.85
EER		3.35	3.25	2.75	2.75	2.5	2.5
Classe énergétique à55°C		A++	A++	A++	A++	A++	A++
Climat modéré à 35°C		132 %	137 %	135 %	135 %	133 %	133 %
Classe énergétique		A+++	A+++	A+++	A+++	A+++	A+++
Climat modéré		205%	205 %	189 %	189 %	182 %	182 %
Intensité max		19	19	30	14	30	14
INiveau de pression acoustique *	dB (A)	59	60	65	65	68	68
Fluide frigorigène /Charge R32	kg	1.75	1.75	1.75	1.75	1.75	1.75
Poids à vide		121	121	144	160	144	160

(1) Valeur certifiée selon règlement n°813/2013 - à sélectionner pour dossier d'aides financières

(1) Mode chaud : température air extérieur/température eau à la sortie, performances selon EN 14511-2 / Puissance max pompe à chaleur

(3) Essai réalisé selon la norme EN 12102-1

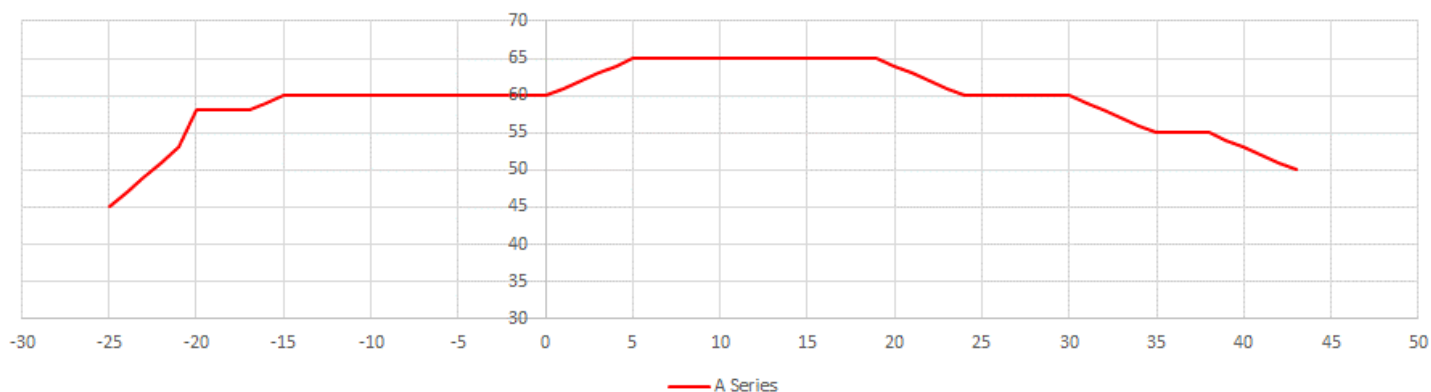
(4) En champ libre à 1 m (à 5 m pour module ext.)

(5) Mode froid : température air extérieur/température eau à la sortie, performances selon EN 14511-2

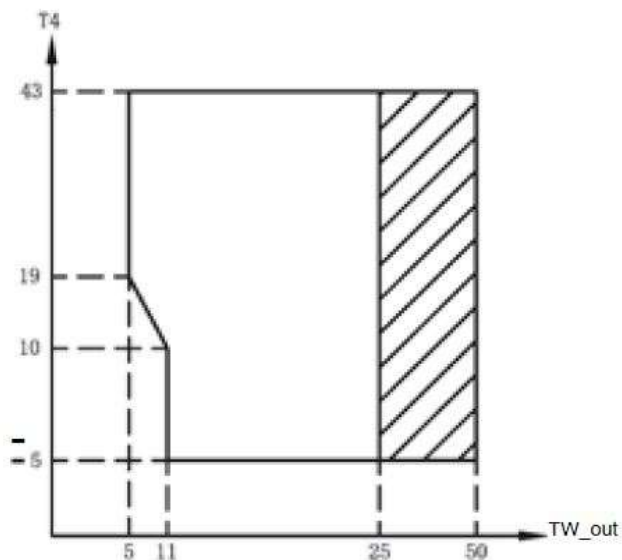
PLAGE DE FONCTIONNEMENT

T départ (mode chaud)	+12°C /+65°C	
T départ (mode froid)	+5°C / +25°C	
Eau chaude sanitaire	+12°C / +60°C	
Température ambiante	-25°C / +43°C	
Pression de l'eau	1-3 bar (0.10-0.30 MPa)	
Débit eau	8kW	0.40 / 1.65 m3/h
	10kW	0.40 / 2.10 m3/h
	12kW	0.70 / 2.50 m3/h
	14kW	0.70 / 3.00 m3/h


Température de départ d'eau en sortie PAC (mode chaud)

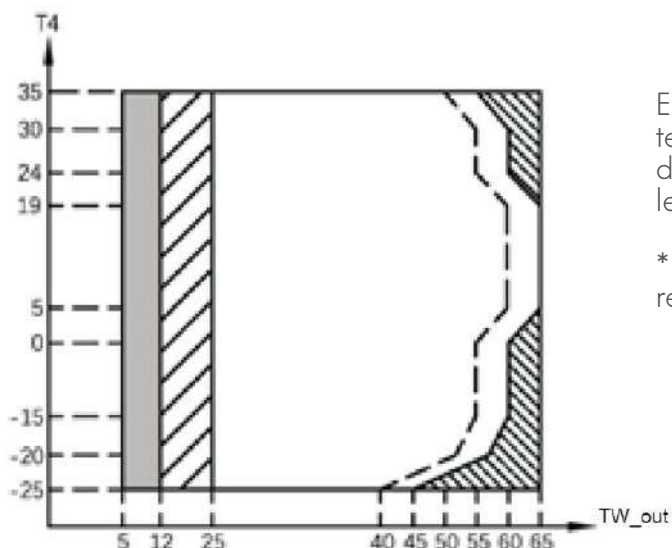


CARACTÉRISTIQUES TECHNIQUES







En mode Froid, la plage de température d'écoulement de l'eau (TW_out) pour différentes températures extérieures (T4) est indiquée sur le schéma ci-joint.

 Plage de fonctionnement de la pompe à chaleur avec possibilité de limitation et de protection.



En mode Chaud ou mode ECS*, la plage de température d'écoulement de l'eau (TW_out) pour différentes températures extérieures (T4) est indiquée sur le schéma ci-joint.

* Voir tableau ci-dessous pour volume ballon recommandé

- Si le réglage IBH/AHS est valide, seul IBH/AHS se met en marche ;
-  Si le réglage IBH/AHS est invalide, seule la pompe à chaleur se met en marche, une limitation et une protection peuvent intervenir pendant le fonctionnement de la pompe à chaleur.
-  Plage de fonctionnement de la pompe à chaleur avec possibilité de limitation et de protection.
-  La pompe à chaleur se met à l'arrêt, seul IBH/AHS se met en marche.
-  Température maximale de la conduite d'entrée d'eau pour le fonctionnement de la pompe à chaleur.

VOLUME BALLON ECS RECOMMANDÉ

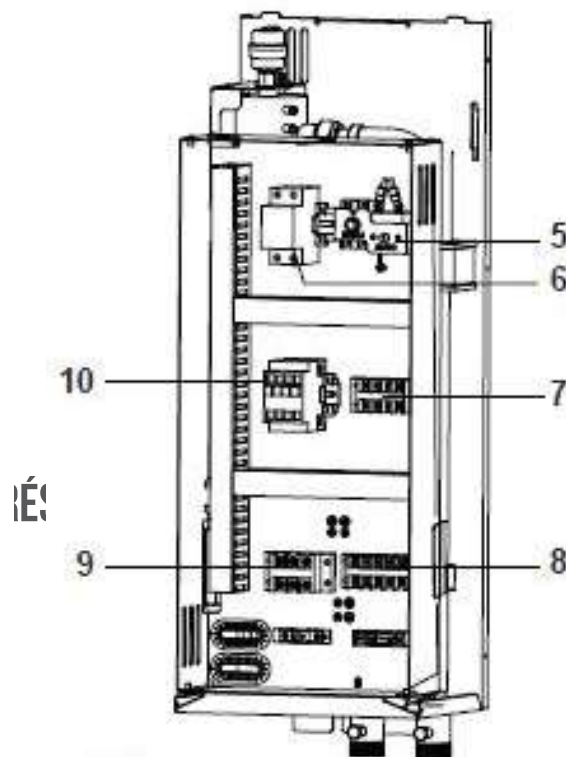
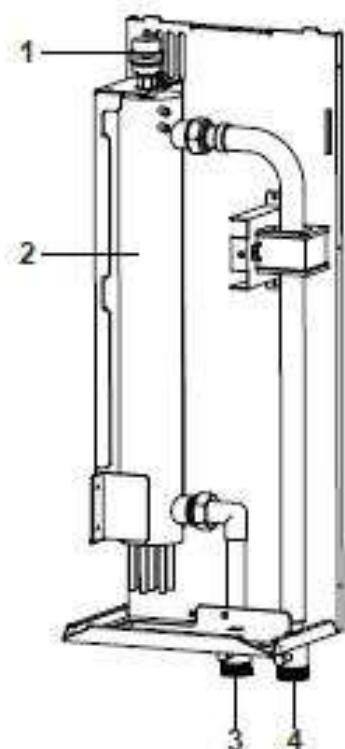
MODELES		8-10 kW	12-16 kW
Volume ballon (L)	recommandé	150-300	200-500
Surface d'échange (M2) Serpentin acier inoxydable	minimum	1.4	1.6
Surface d'échange (M2) Serpentin acier émaillé	minimum	1.4	1.6

OPTION APPOINT ÉLECTRIQUE 3 & 4.5KW

CARACTÉRISTIQUES TECHNIQUES

CARACTÉRISTIQUES

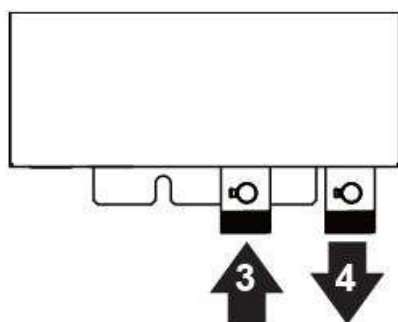
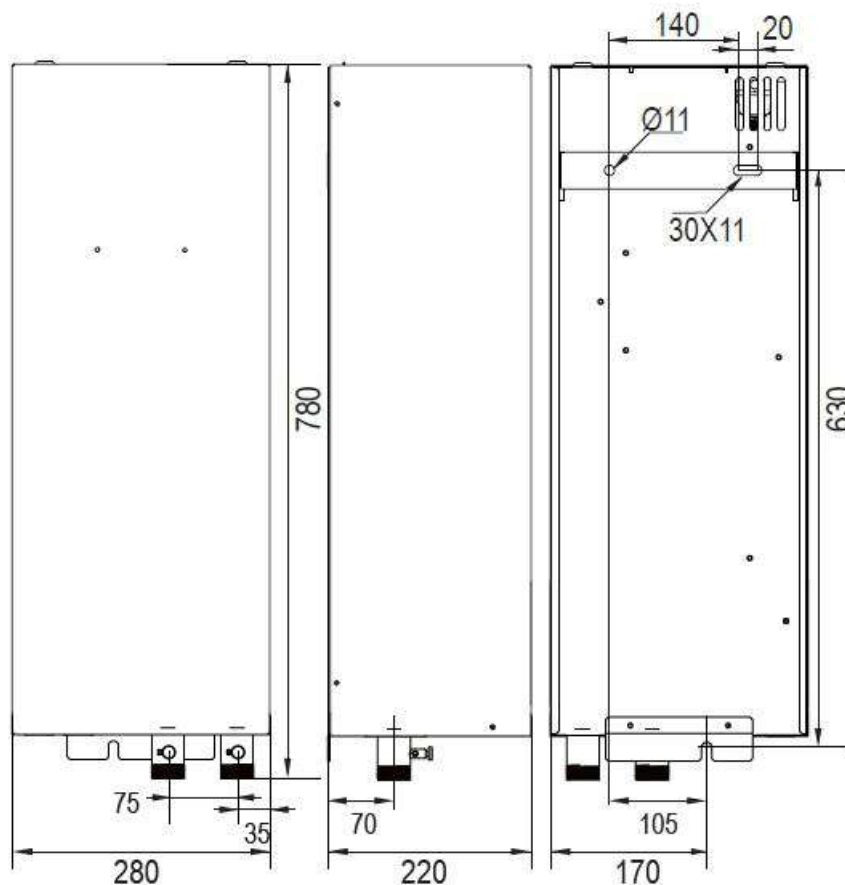
MODELES	BACKUP 3kW	BACKUP 4.5kW	BACKUP 4.5kW
Alimentation	Monophasée	Monophasée	Triphasée
Puissance	3kW	4.5kW	4.5kW
Température de service	5-35°C		
Raccordement (entrée/sortie)	G1"1/4 - G1" avec adaptateur		



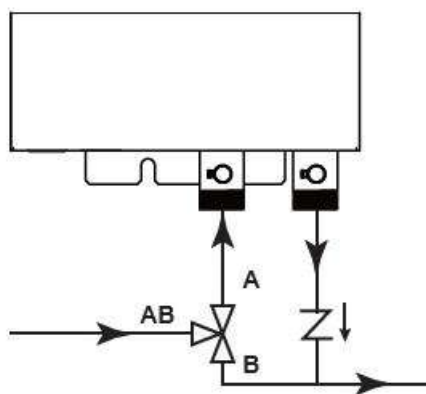
- 1) Purgeur
- 2) Bouteille de rechauffeur
- 3) Entrée relève chauffage
- 4) Départ relève chauffage
- 5) Thermostat de sécurité
- 6) Disjoncteur
- 7) Connecteur
- 8) Connecteur
- 9) Connecteur
- 10) Contacteur résistances

OPTION APPOINT ÉLECTRIQUE 3 & 4.5KW

CARACTÉRISTIQUES DIMENSIONNELLES



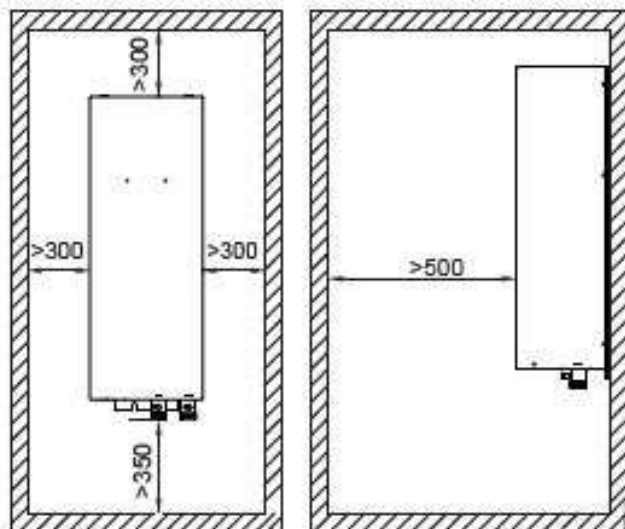
3) Entrée eau
4) Sortie eau



La vanne 3 voies sert à commuter la conduite d'eau.
Lorsque le mode Chaud ou le mode Eau chaude est utilisé, l'eau s'écoule de AB vers A ; lorsque le mode Froid est utilisé, l'eau s'écoule de AB vers B

OPTION APPOINT ÉLECTRIQUE 3 & 4.5KW

RENSEIGNEMENTS NÉCESSAIRES À L'INSTALLATION MISE EN OEUVRE

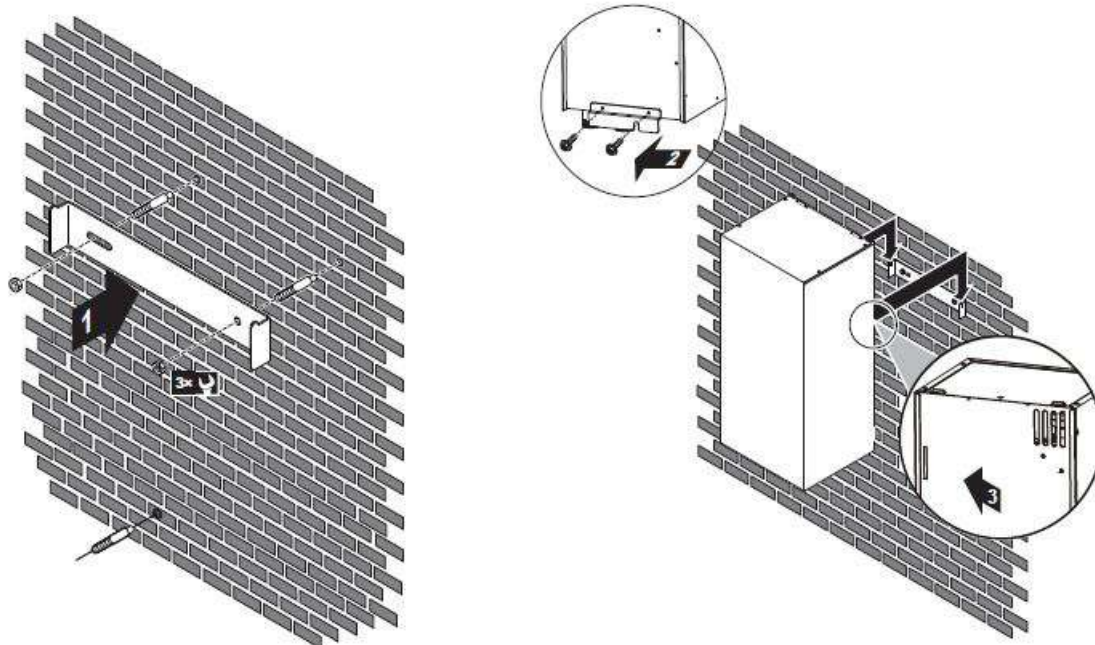


IMPORTANT !

Respecter les dimensions ci-dessus pour l'installation de l'appoint électrique. Le mur de soutien ne doit avoir de surfaces inflammables.

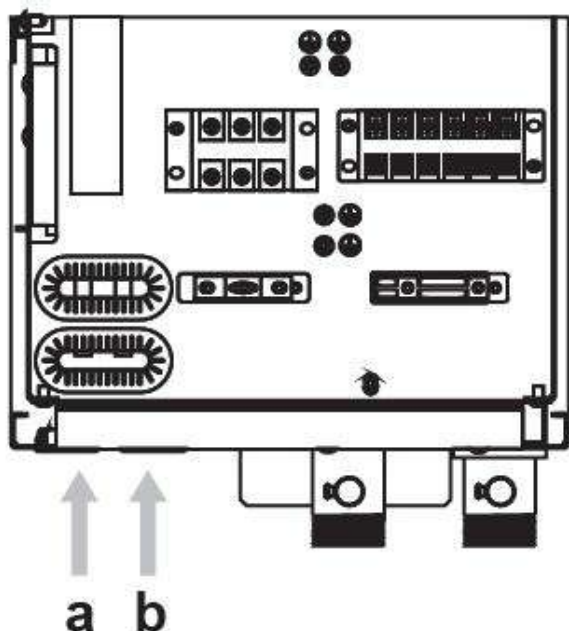
Si la distance entre l'option et l'unité extérieure est supérieure à 5m une pompe de charge additionnelle sera nécessaire.

Utiliser des vis M8 pour la fixation.



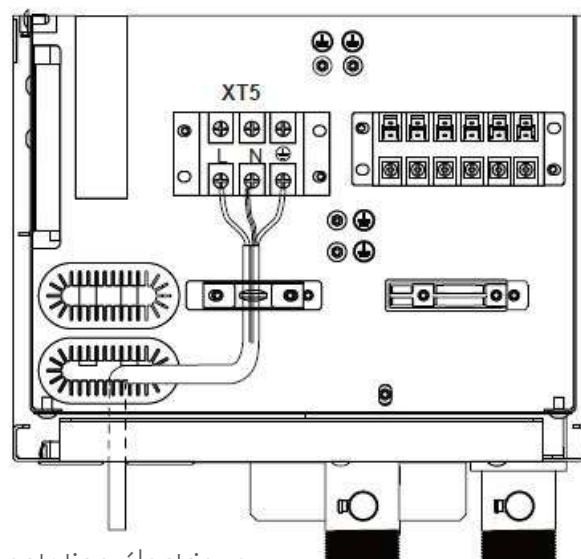
OPTION APPOINT ÉLECTRIQUE 3 & 4.5KW

RENSEIGNEMENTS NÉCESSAIRES AUX RACCORDEMENTS ÉLECTRIQUES



- a) Câble haute tension
b) Câble basse tension

Alimentation électrique 3 fils en XT5/L+N+⊕



Alimentation électrique

IMPORTANT !

Utiliser les serres câbles .
Utiliser du des câbles multiconducteurs
La distance entre les câbles basse et haute tension doit être de 25mm minimum.

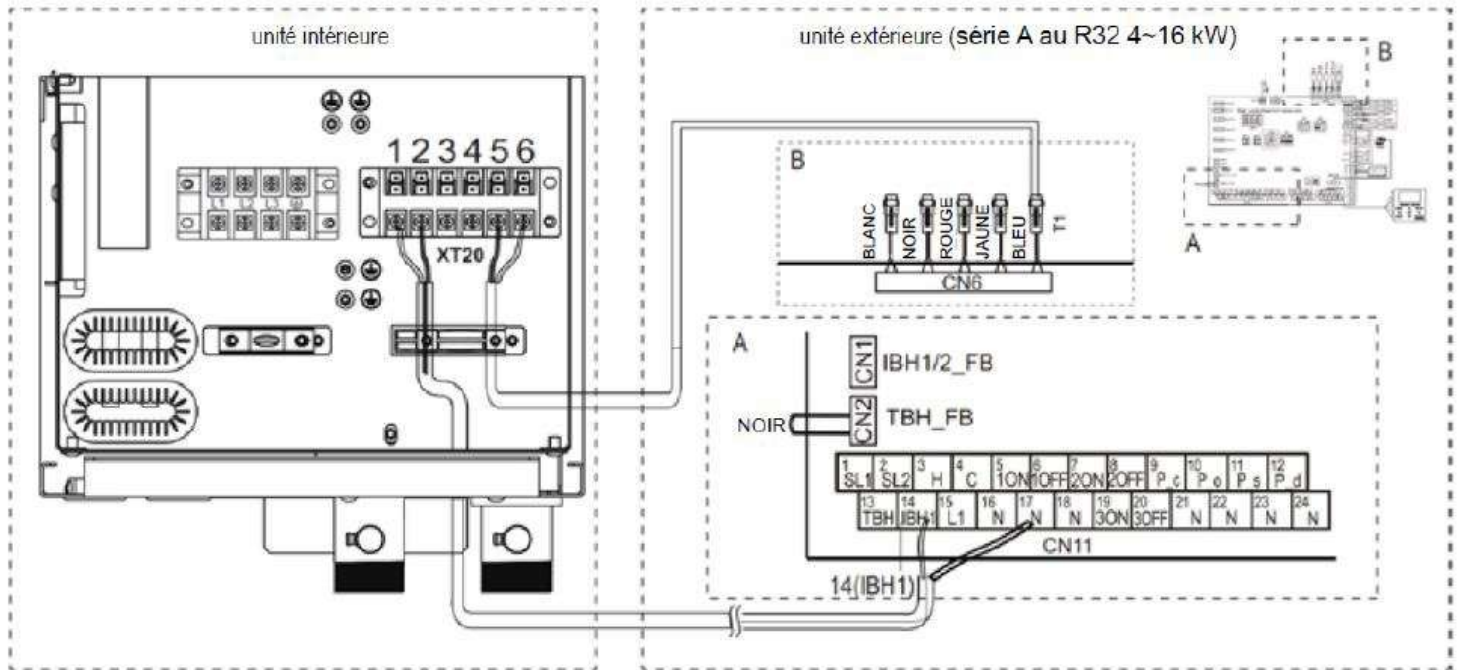
Appoint électrique	Alimentation appoint				Câble commande appoint		
	Type alimentation	Section mm ²	Intensité Max (A)	Disjoncteur Courbe (..)*	Type	Section mm ²	Long. max
3 kW	Monophasée	3x2.5 (1)	13,0	C16	Blindé	2x0.75	10 m
4,5 kW	Monophasée	3x4 (2)	19,6	C25	Blindé	2x0.75	10 m
4,5 kW	Triphasée	5x1.5	6,5	C10	Blindé	2x0.75	10 m

(1) jusqu'à 24m au delà 4mm²

(2) jusqu'à 25m au delà 6mm²

OPTION APPOINT ÉLECTRIQUE 3 & 4.5KW

RACCORDEMENT COMMANDE APPOINT POUR UNITÉ EXTÉRIEURE 8 À 16KW



Pour la sonde, raccordez 2 câbles entre les bornes de la résistance électrique XT20/1+2 et les bornes de l'armoire de commande CN11- 14/17(IBH1).

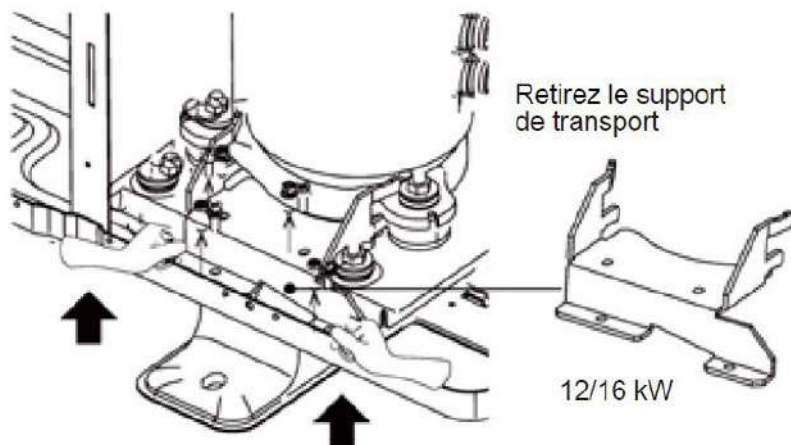
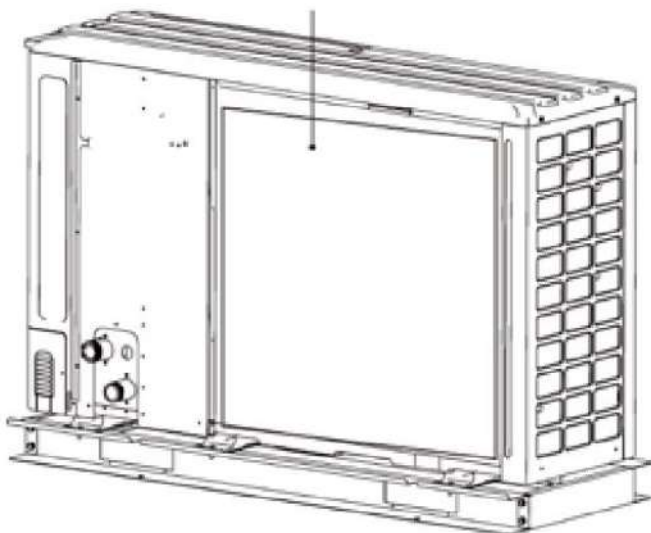
Le connecteur T1 doit être coupé.

Pour le raccordement avec l'armoire de commande de l'unité : raccordez 2 câbles entre la borne de la résistance électrique XTF20/5

+6 et les bornes de l'armoire de commande CN6-T1.

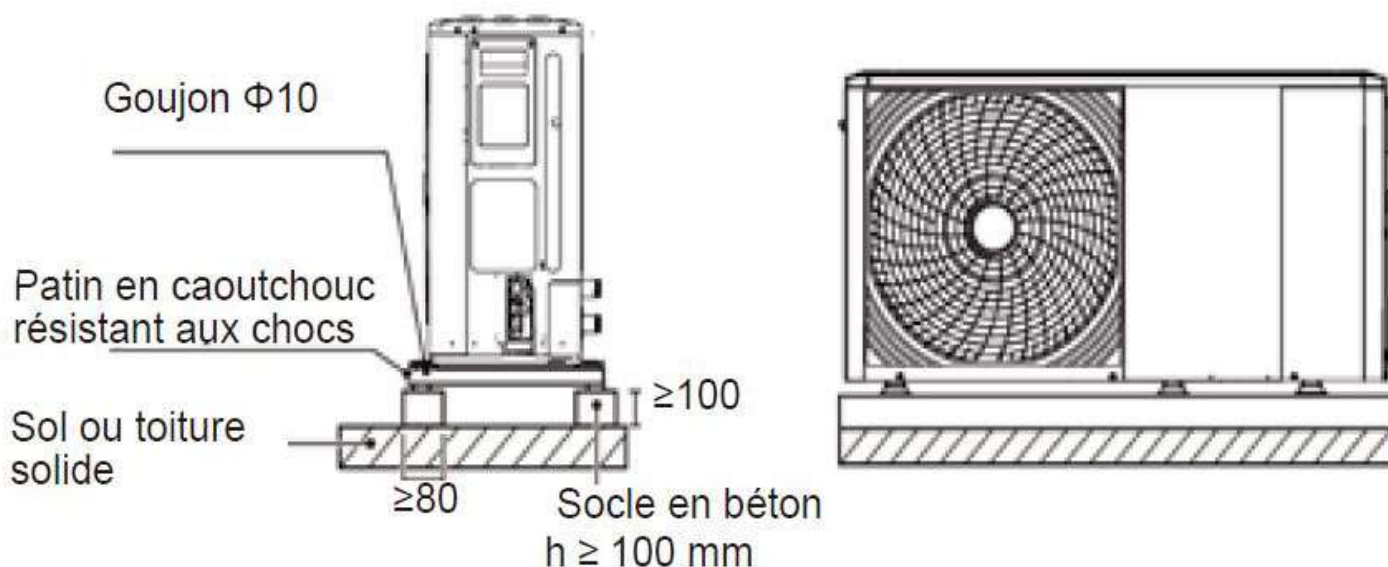
RENSEIGNEMENTS NÉCESSAIRES À L'INSTALLATION MISE EN OEUVRE

Veillez retirer la plaque de transport après l'installation.



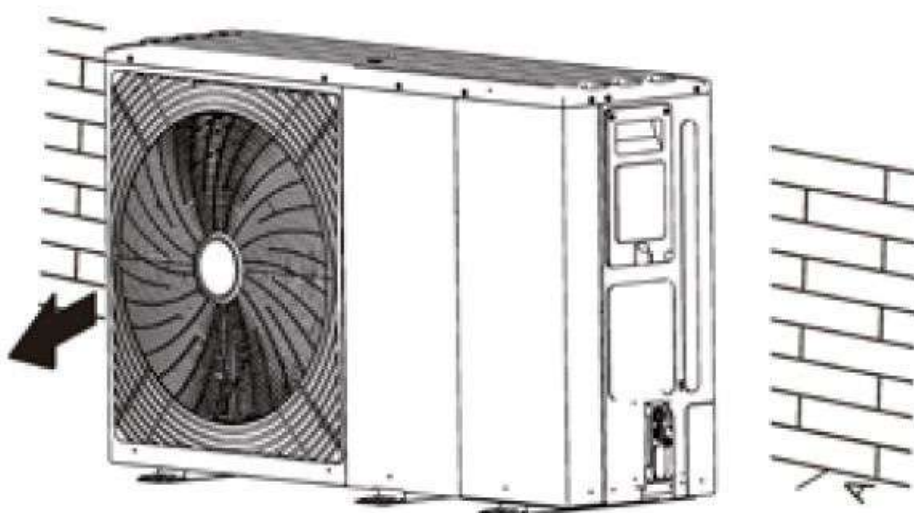
IMPORTANT

- Vérifiez la résistance et le niveau du sol de l'installation de sorte que l'unité ne puisse pas causer de vibrations ou de bruit pendant son fonctionnement.
- Conformément au schéma du socle dans la figure, fixez fermement l'unité à l'aide de boulons d'ancrage. (Préparez quatre jeux de goujons, écrous et rondelles de 10 mm, qui sont disponibles dans le commerce.
- Vissez les goujons d'ancrage jusqu'à ce qu'ils dépassent de 20 mm de la surface du socle.

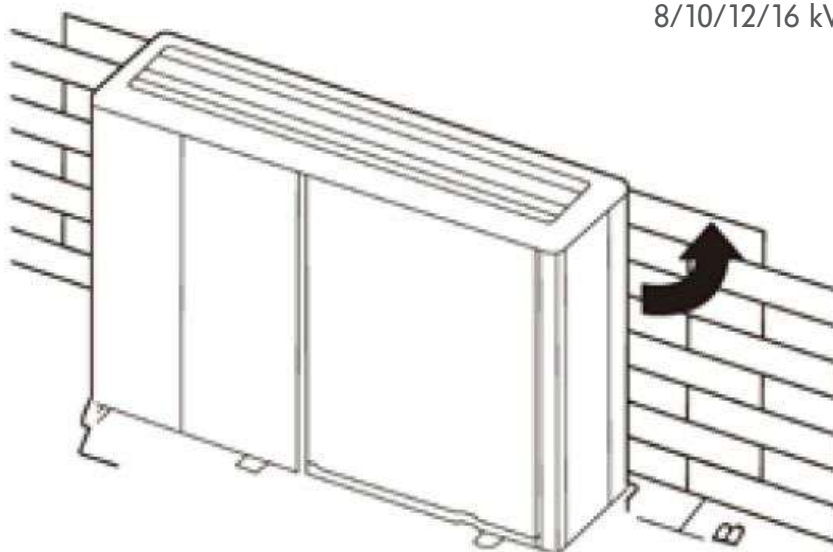


RENSEIGNEMENTS NÉCESSAIRES À L'INSTALLATION IMPLANTATIONS

DISTANCES À RESPECTER ENTRE L'UNITÉ EXTÉRIEURE ET UN OBSTACLE (1/2)



MODELES	A (mm)	B (mm)
8/10/12/16 kW	> 300	> 1500



IMPORTANT

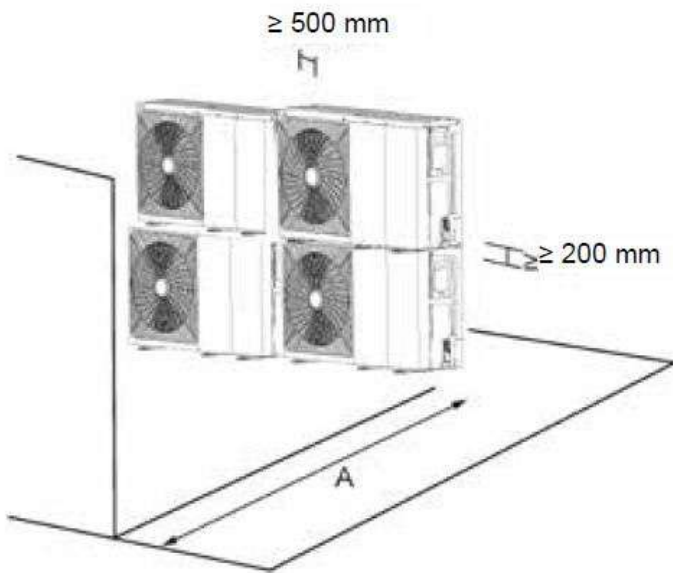
- Préparez un canal d'évacuation de l'eau autour du socle, pour évacuer les eaux usées loin de l'unité.
- Si l'eau ne s'évacue pas facilement de l'unité, installez l'unité sur un socle de blocs de béton, etc. (la hauteur du socle doit être d'environ 100 mm)

RENSEIGNEMENTS NÉCESSAIRES À L'INSTALLATION IMPLANTATIONS

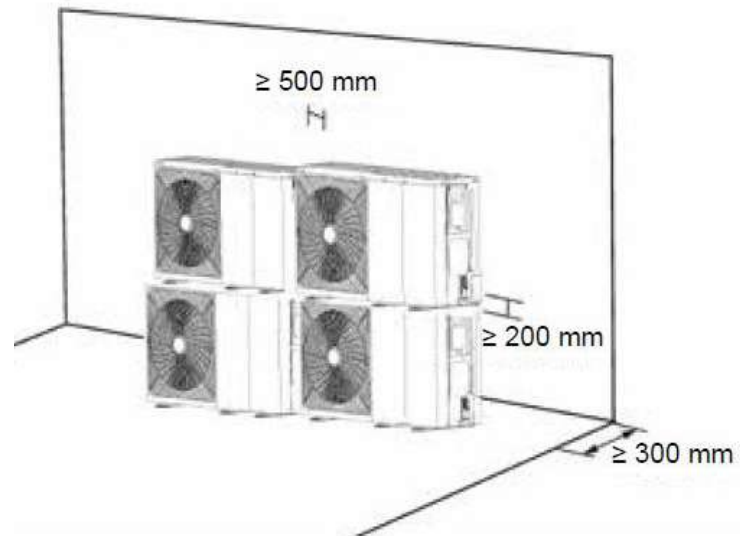
DISTANCES À RESPECTER ENTRE L'UNITÉ EXTÉRIEURE ET UN OBSTACLE (2/2)

INSTALLATION EN EMPILEMENT

Si des obstacles sont présents devant le côté sortie d'air



Si des obstacles sont présents derrière le côté sortie d'air



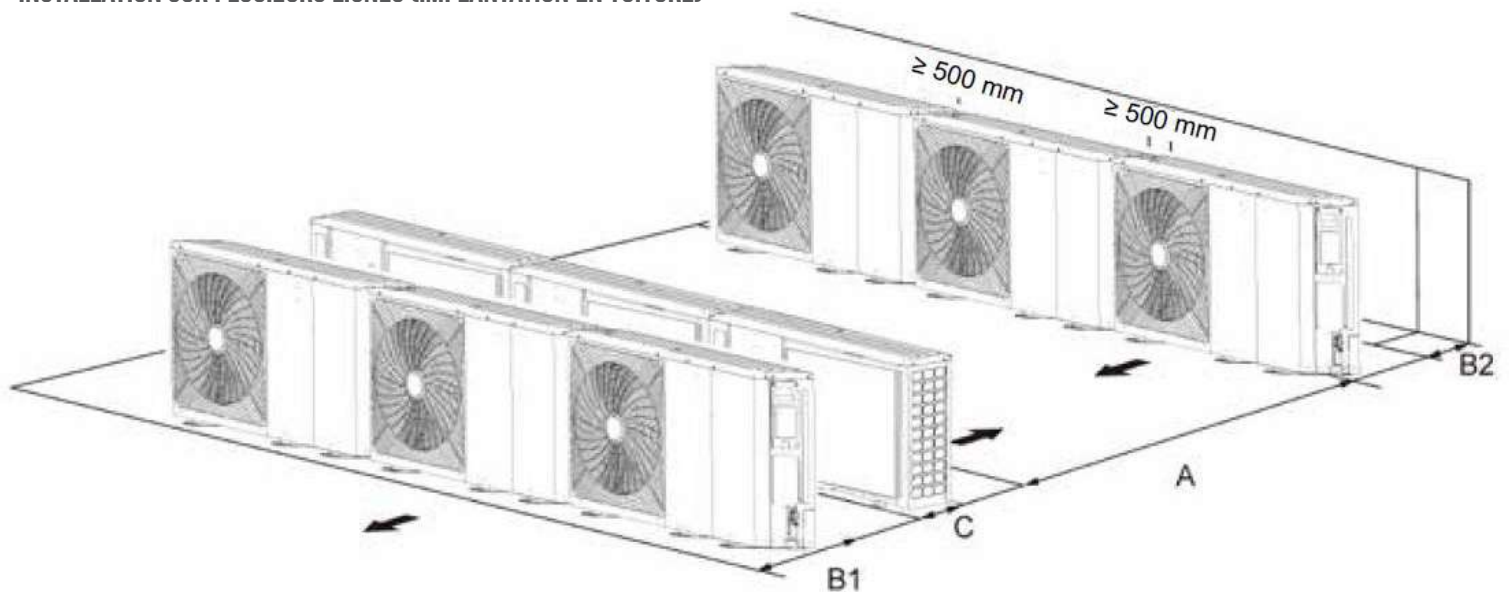
MODELES

A (mm)

8/10/12/16 kW

> 1500

INSTALLATION SUR PLUSIEURS LIGNES (IMPLANTATION EN TOITURE)



MODELES

A (mm)

B1 (mm)

B2 (mm)

C (mm)

8/10/12/16 kW

> 3000

> 1500

> 300

> 600

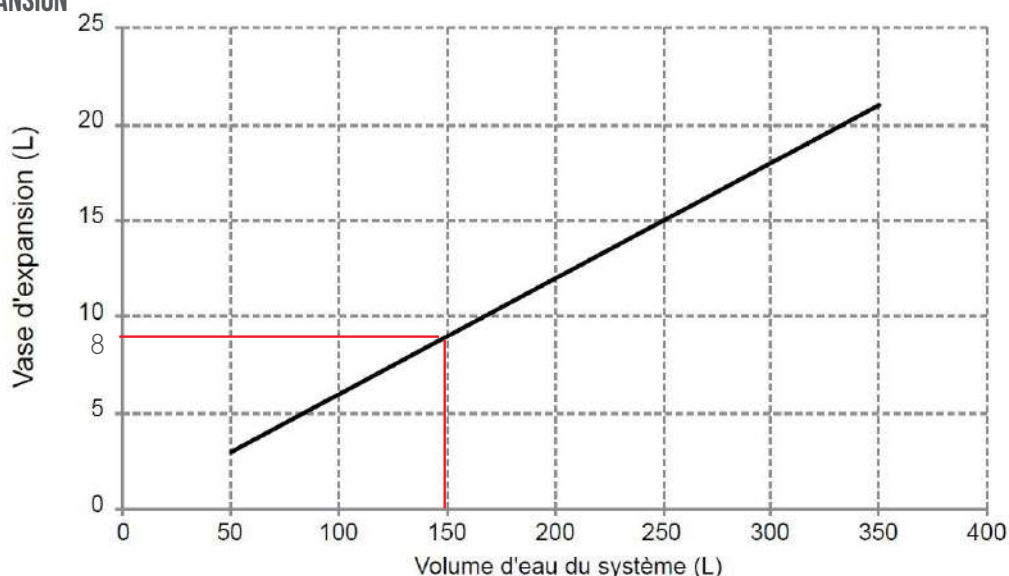
RENSEIGNEMENTS NÉCESSAIRES À L'INSTALLATION

BALLON TAMPON & REMPLISSAGE

VOLUME DU BALLON TAMPON

MODELES	Volume ballon tampon
8/10 kW	> 25
12/16 kW	> 40

VOLUME DU VASE D'EXPANSION



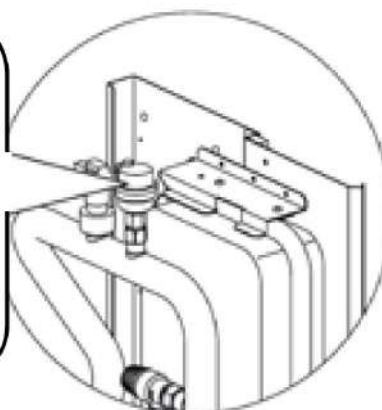
IMPORTANT

Les unités sont équipées d'un vase d'expansion de 8 litres dont la pression préalable par défaut est de 1,5 bar (0,15 MPa). Pour garantir le bon fonctionnement de l'unité, la pression préalable du vase d'expansion peut devoir être ajustée.

1) Vérifiez que le volume total d'eau dans l'installation, à l'exclusion du volume interne d'eau de l'unité, soit d'au moins 40 litres.

REPLISSAGE D'EAU

N'attachez pas le capot noir en plastique à la vanne de purge située sur le dessus de l'unité lorsque le système fonctionne. Ouvrez la vanne de purge d'air, tournez d'au moins 2 tours complets dans le sens inverse des aiguilles d'une montre afin d'évacuer l'air du système.



IMPORTANT

- Raccordez l'alimentation en eau à la vanne de remplissage et ouvrez la vanne.
- Assurez-vous que la vanne automatique de purge d'air est ouverte (au moins de 2 tours).
- Remplissez le circuit à une pression hydraulique d'environ 2 bar (0,2 MPa). Évacuez autant que possible d'air du circuit à l'aide des vannes de purge d'air. La présence d'air dans le circuit hydraulique pourrait entraîner un dysfonctionnement de la résistance électrique d'appoint en option.

RENSEIGNEMENTS NÉCESSAIRES À L'INSTALLATION PRÉCAUTIONS À PRENDRE

- Sélectionnez un site d'installation où les conditions suivantes sont satisfaites et validé par votre client.
 - Endroits bien ventilés.
 - Endroits où l'unité ne dérange pas les voisins.
 - Endroits sûrs qui peuvent supporter le poids et les vibrations de l'unité, et où l'unité peut être installée bien à plat.
 - Endroits où il n'existe pas de risque de fuite de gaz ou de produit inflammable.
 - Les équipements ne sont pas prévus pour une utilisation dans une atmosphère potentiellement explosive.
 - Endroits où un espace suffisant est assuré pour l'entretien.
 - Endroits où la tuyauterie et le câblage de l'unité respectent la longueur maximale autorisée.
 - Endroits où la fuite d'eau de l'unité ne provoquera pas de dégâts (par exemple, en cas de blocage du tuyau d'évacuation).
 - Endroits les plus à l'abri de la pluie.
 - N'installez pas l'unité aux endroits souvent utilisés comme espace de travail.
En cas de travaux de construction (par exemple, meulage, etc.) générant beaucoup de poussière, couvrez l'unité.
 - Ne posez aucun objet ou équipement sur l'unité (plaque supérieure).
 - Ne grimpez pas, ne vous asseyez pas ou ne vous tenez pas debout sur le dessus de l'unité.
 - Assurez-vous que des précautions suffisantes sont prises en cas de fuite de fluide frigorigène conformément aux lois et réglementations locales pertinentes.
- Lors de l'installation de l'unité à un endroit exposé à des vents forts, faites particulièrement attention à ce qui suit. Des vents forts soufflant vers la sortie d'air de l'unité provoquent un court-circuit (aspiration d'air refoulé), ceci peut avoir les conséquences suivantes :
 - Détérioration de la capacité opérationnelle.
 - Augmentation des risques de givre en mode Chaud.
 - Perturbation du fonctionnement due à l'augmentation de la haute pression .
 - Si un vent fort souffle de manière continue sur le devant de l'unité, le ventilateur peut commencer à tourner très vite jusqu'à se rompre.

IMPORTANT

Circuit hydraulique et protection antigel

Toutes les pièces hydrauliques internes sont isolées pour réduire les pertes de chaleur. Une isolation doit également être ajoutée à la tuyauterie externe.

En cas de panne de l'alimentation, les fonctionnalités ci-dessus ne protégeraient pas l'unité contre le gel.

GÉNÉRALITÉS

ACCOUSTIQUE

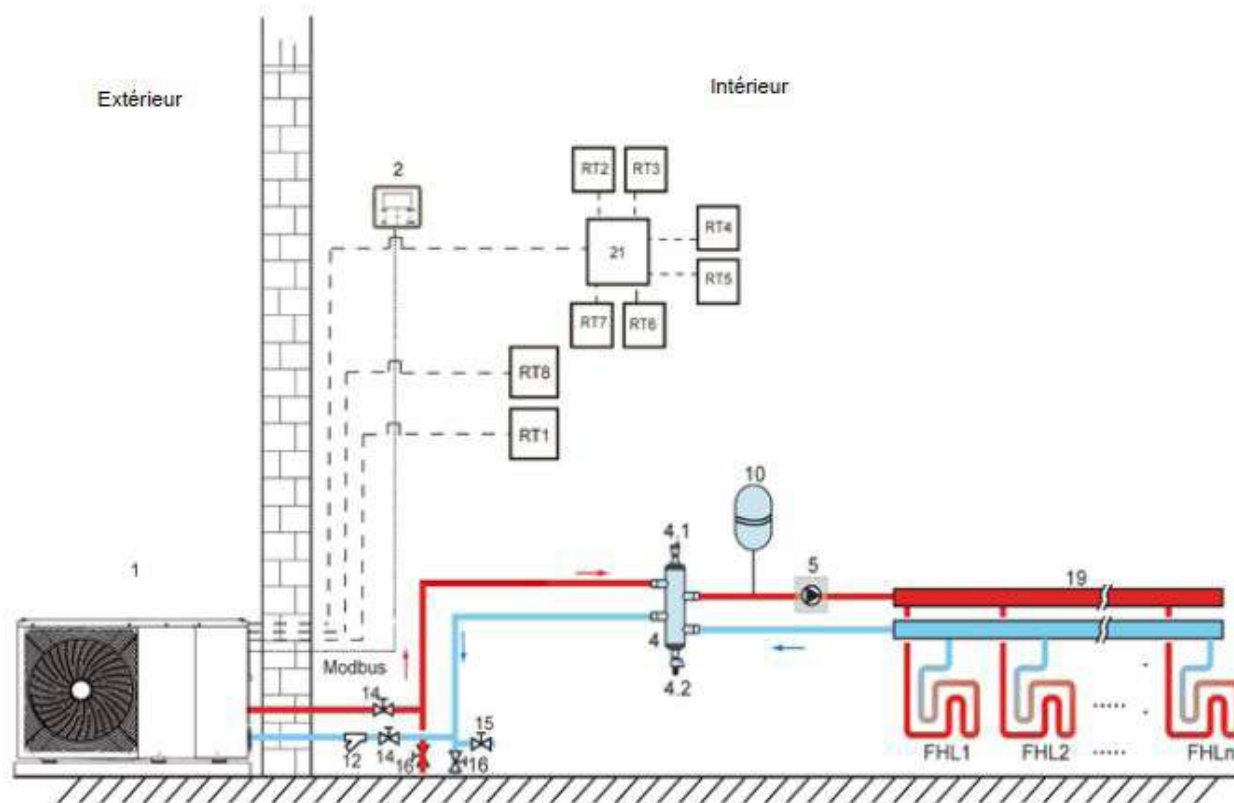
L'arrêté du 30 juin 1999 indique les valeurs de niveau de pression acoustique à ne pas dépasser pour les bruits engendrés par les équipements dans les bâtiments neufs d'habitation.

REMARQUE

L'arrêté du 30 juin 1999 fixe également une valeur de 30 dB pour l'isolement acoustique standardisé pondéré $D_{nT, A}$, tr des pièces principales et des cuisines vis-à-vis des bruits de l'espace extérieur.

SCHÉMAS HYDRAULIQUES

INSTALLATION 1 ZONE DE CHAUFFAGE PLANCHER CHAUFFANT OU CIRCUIT RADIATEUR



Code	Élément	Code	Élément
1	Unité principale	14	Vanne d'isolement (non fournie)
2	Interface utilisateur	15	Vanne de remplissage (non fournie)
4	Ballon tampon (non fourni)	16	Vanne de vidange (non fournie)
4.1	Vanne de purge d'air automatique	19	Collecteur/distributeur (non fourni)
4.2	Vanne de vidange	21	Tableau de transfert de thermostat (en option)
5	P _o : Pompe de circulation extérieure (non fournie)	RT 1...7	Thermostat d'ambiance à basse tension (non fourni)
10	Vase d'expansion (non fourni)	RT8	Thermostat d'ambiance à haute tension (non fourni)
12	Filtre (accessoire)	FHL 1 ...n	Boucle de chauffage au sol (non fournie)

VOS PROJETS DOMESTIQUES RÉSIDENTIELS

NORD / NORMANDIE

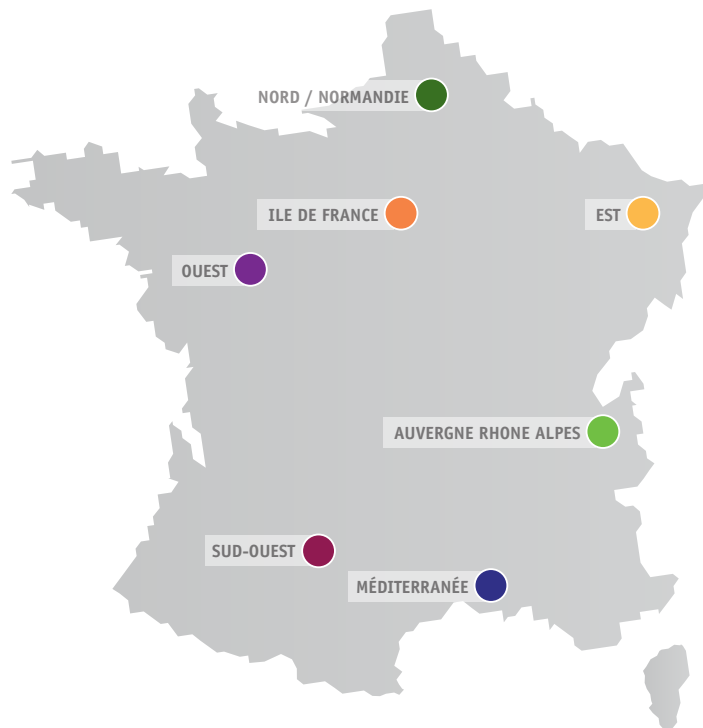
Zac Unexpo
Avenue de l'Épinette
59113 SECLIN

OUEST

ZI moulin de de marcille
19 rue Edmond Cannelle
49130 LES PONTS DE CÉ

SUD-OUEST

18 rue Maurice Caunes
31200 TOULOUSE



ILE DE FRANCE

Woodwork
36 Av. Amilcar Cabral
93210 Saint-Denis

EST

57 rue de la Gare
67580 MERZWILLER

AUVERGNE RHONE ALPES

Park AKTILAND bâtiment C3
1rue de Lombardie
69800 SAINT PRIEST

MÉDITERRANÉE

Actimart II
1140, Rue André Ampère
13856 AIX-EN-PROVENCE

SERVICE CONSOMMATEURS

Cette plateforme téléphonique répond à toutes les demandes des particuliers.
Du lundi au vendredi de 9h00 à 12h30 et de 14h00 à 17h30



0 825 950 909 Service 0,15 € / min + prix appel

LA MISE EN SERVICE CONSTRUCTEUR

ou par mail : demandesmes@chappee.com
* Horaires du lundi au jeudi : 8h30 - 12h00 / 13h30 - 17h30
Le vendredi : 8h30 - 12h00 / 13h30 - 17h00



UN NUMÉRO UNIQUE

0 825 950 01 01 Service 0,15 € / min + prix appel

CHAPPÉE VOUS ACCOMPAGNE POUR LA MISE EN SERVICE

CHAPPEE.COM

BDR THERMEA France S.A.S. au capital de 229 288 696 €€ - 57 rue de la gare - 67580 MERTZWILLER - 833 457 211 RCS Strasbourg - A.P.E. 2521Z