

INSTALLATION

FR

# Alféa Excellia Duo A.I.

Pompe à chaleur air/eau split 2 services

## Unité extérieure

WOYG112LHT

WOYG140LCTA

WOYK112LCTA

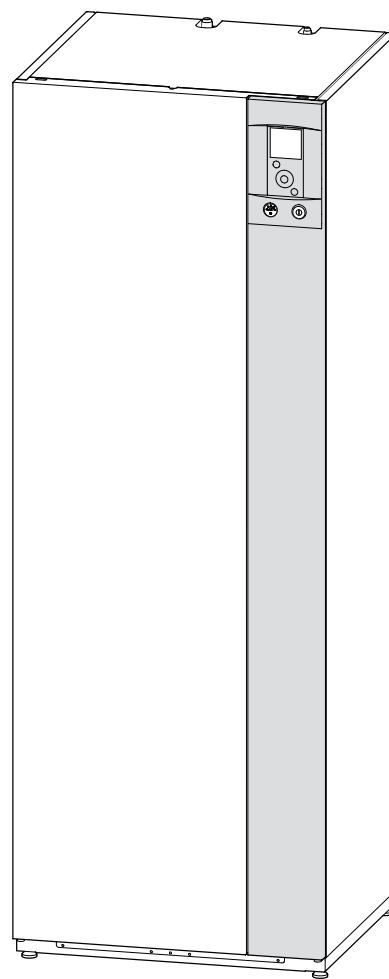
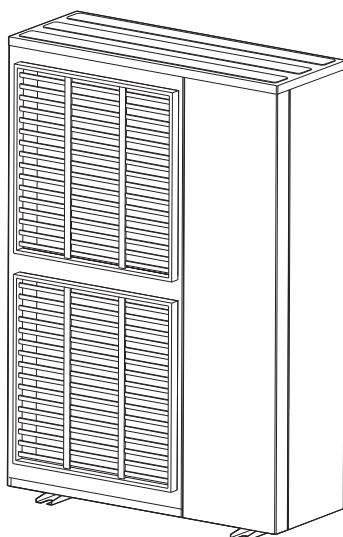
WOYK140LCTA

WOYK160LCTA

## Module hydraulique

024116

024117





## ■ Conditions réglementaires d'installation et d'entretien

L'installation et l'entretien de l'appareil doivent être effectués par un professionnel agréé conformément aux textes réglementaires et règles de l'art en vigueur notamment :

France :

- Législation sur le maniement des fluides frigorigènes : **Décret 2007/737 et ses arrêtés d'application.**
- Installation de chauffage avec plancher chauffant : **NF DTU 65.14** : Exécution de planchers chauffants à eau.
- **NF DTU 60.1** (et les parties P1-1-1, P1-1-2, P1-1-3, P1-2 et P2) : Plomberie sanitaire pour bâtiments.
- **NF DTU 60.11** (et les parties P1-1, P1-2 et P2) : Règles de calcul des installations de plomberie sanitaire et d'eaux pluviales.
- Règlement Sanitaire Départemental Type (RSD).
- **Arrêté du 30 novembre 2005** : impose la limitation de température de l'ECS. Si l'installation n'est pas équipée de dispositif de limitation de température au point de puisage, la pose d'un mitigeur thermostatique à la sortie de la production d'ECS est recommandée.
- **NF C 15-100** et ses modificatifs : Installations électriques à basse tension - Règles.
- **Attention, le module hydraulique ne doit pas être installé dans un courant d'air.**

## ■ Manutention

L'unité extérieure ne doit pas être couchée au cours du transport.

Le transport couché risque d'endommager l'appareil par déplacement du fluide frigorigène et déformation des suspensions du compresseur.

Les dommages occasionnés par le transport couché ne sont pas couverts par la garantie.

En cas de nécessité, l'unité extérieure peut être penchée uniquement lors de sa manutention à la main (pour franchir une porte, pour emprunter un escalier). Cette opération doit être menée avec précaution et l'appareil doit être immédiatement rétabli en position verticale.

## ■ Confinement des circuits frigorifiques

Tous les circuits frigorifiques craignent les contaminations par les poussières et l'humidité. Si de tels polluants s'introduisent dans le circuit frigorifique ils peuvent concourir à dégrader la fiabilité de la pompe à chaleur.

- **Il est nécessaire de s'assurer du confinement correct des liaisons et des circuits frigorifiques (du module hydraulique, de l'unité extérieure).**
- **En cas de défaillance ultérieure et sur expertise, le constat de présence d'humidité ou de corps étrangers dans l'huile du compresseur entraînerait systématiquement l'exclusion de garantie.**
- Vérifier dès la réception que les raccords et bouchons de circuit frigorifique montés sur le module hydraulique et l'unité extérieure sont bien en place et bloqués (impossible à desserrer à main nue). Si tel n'est pas le cas, les bloquer en utilisant une contre clef.

- Vérifier également que les liaisons frigorifiques sont bien obturées (bouchons plastiques ou tubes écrasés aux extrémités et brasés). Si les bouchons doivent être retirés en cours de travail (tubes recoupés par exemple), les remonter le plus vite possible.

## ■ Raccordements hydrauliques

Le raccordement doit être conforme aux règles de l'art selon la réglementation en vigueur.

Rappel : Réaliser toutes les étanchéités de montage suivant les règles de l'art en vigueur pour les travaux de plomberie :

- Utilisation de joints adaptés (joint en fibre, joint torique).
- Utilisation de ruban de téflon ou de filasse.
- Utilisation de pâte d'étanchéité (synthétique suivant les cas).

Utiliser de l'eau glycolée si la température départ mini réglée est inférieure à 10°C. En cas d'utilisation d'eau glycolée, prévoir un contrôle annuel de la qualité du glycol. Utiliser le monopropylène de glycol uniquement. La concentration recommandée est de 30% minimum. **L'utilisation du monoéthylène de glycol est interdit.**

Rappel : La présence sur l'installation, d'une fonction de disconnexion de type CB, destinée à éviter les retours d'eau de chauffage vers le réseau d'eau potable, est requise par les articles 16.7 et 16.8 du Règlement Sanitaire Départemental Type.

- **Dans certaines installations, la présence de métaux différents peut engendrer des problèmes de corrosion ; on observe alors la formation de particules métalliques et de boue dans le circuit hydraulique.**
- **Dans ce cas, il est souhaitable d'utiliser un inhibiteur de corrosion dans les proportions indiquées par son fabricant.**
- **D'autre part, il est nécessaire de s'assurer que l'eau traitée ne devient pas agressive.**





## ■ Raccordements électriques

• **Avant toute intervention, s'assurer que l'alimentation électrique générale est coupée.**

### • Caractéristique de l'alimentation électrique

L'installation électrique doit être réalisée conformément à la réglementation en vigueur en particulier :

- France : norme NF C 15-100.

- Belgique : Règlement Général pour les installations Électriques (R.G.I.E).

Pour les installations sans neutre, il faut utiliser un transformateur d'isolation galvanique mis à la terre sur le secondaire.

Les raccordements électriques ne seront effectués que lorsque toutes les autres opérations de montage (fixation, assemblage, ...) auront été réalisées.

### Attention !

Le contrat souscrit avec le fournisseur d'énergie doit être suffisant pour couvrir non seulement la puissance de la PAC mais également la somme des puissances de tous les appareils susceptibles de fonctionner en même temps. Lorsque la puissance est insuffisante, vérifier auprès de votre fournisseur d'énergie la valeur de la puissance souscrite dans votre contrat.

Ne jamais utiliser de prise de courant pour l'alimentation.

La PAC doit être alimentée directement (sans interrupteur externe) par des lignes dédiées protégées en départ du tableau électrique par des disjoncteurs bipolaires dédiés à la PAC, courbe C pour l'unité extérieure, courbe C pour les appoints électriques chauffage et sanitaire (voir tableaux [page 35](#)).

L'installation électrique doit obligatoirement être équipée d'une protection différentielle de 30 mA.

Cet appareil est prévu pour fonctionner sous une tension nominale de 230 V ou 400 V, +/- 10%, 50 Hz (selon modèle).

### • Généralités sur les connexions électriques

Il est impératif de respecter la polarité phase-neutre lors du branchement électrique.

Le fil rigide est préférable pour les installations fixes, dans le bâtiment en particulier.

Serrer les câbles à l'aide des presse-étoupes afin d'éviter tout débranchement accidentel des fils conducteurs.

Le raccordement à la terre et sa continuité sont impératifs.

#### • Presse-étoupes

Pour garantir le bon maintien des câbles puissances (Basse Tension) et sondes (Très Basse Tension) il est impératif de respecter les serrages des presse-étoupes selon les préconisations suivantes :

| Taille du presse-étoupe (PE) (mm) | Diamètre du câble (mm) | Couple de serrage PE (contre-écrou) (N.m) | Couple de serrage écrou chapeau (N.m) |
|-----------------------------------|------------------------|---|---------------------------------------|
| PG7                               | 1 à 5                  | 1,3                                       | 1                                     |
| PG9                               | 1,5 à 6                | 3,3                                       | 2,6                                   |
| PG16                              | 5 à 12                 | 4,3                                       | 2,6                                   |

• Connexion sur les borniers à vis

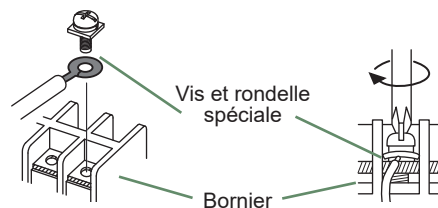
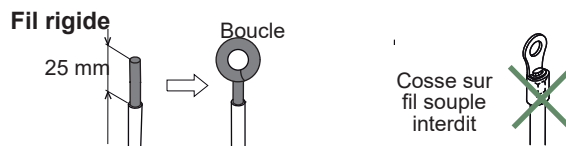
### L'utilisation de cosse ou d'embout est interdite.

- Choisir toujours un fil respectant les normes en vigueur (NF C 15-100 en particulier).

- Dénuder l'extrémité du fil sur environ 25 mm.

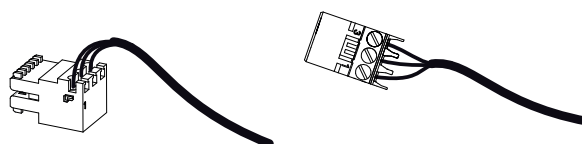
- Avec une pince à bouts ronds, réaliser une boucle de diamètre correspondant aux vis de serrage du bornier.

- Serrer très fermement la vis du bornier sur la boucle réalisée. Un serrage insuffisant peut entraîner des échauffements, sources de panne ou même d'incendie.



• Connexion sur les cartes de régulation

- Retirer le connecteur correspondant et effectuer le raccordement.



Connecteur de faisceau pré-cablé et/ou connecteur à vis

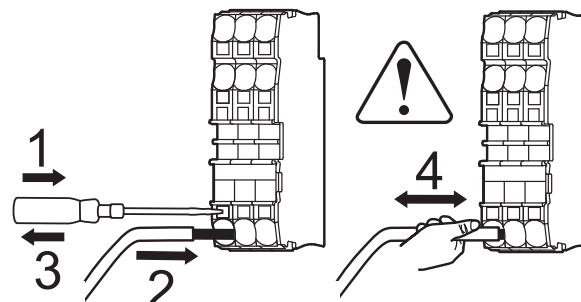
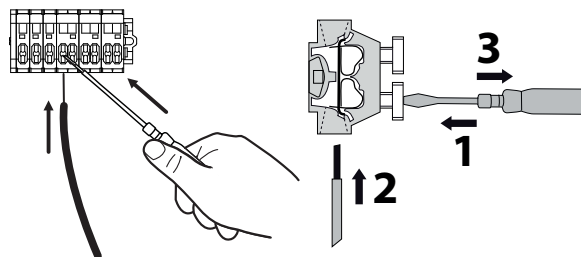
• Connexion sur les borniers à ressorts

- Dénuder l'extrémité du fil sur environ 12 mm.

- Pousser le ressort avec un tournevis pour que le fil entre dans la cage.

- Glisser le fil dans l'orifice prévu à cet effet.

- Retirer le tournevis puis vérifier que le fil reste coincé dans la cage, en tirant dessus.











Cet appareil nécessite pour son installation l'intervention de personnel qualifié, possédant une attestation de capacité pour la manipulation des fluides frigorigènes.

## Sommaire

|   |           |
|---|-----------|
| <b>Q Présentation du matériel</b>                                 | <b>6</b>  |
| Colisage . . . . .  | 6         |
| Déballage et réserves . . . . .                                   | 6         |
| Définitions . . . . .   | 6         |
| Caractéristiques générales . . . . .                              | 7         |
| Descriptif . . . . .  | 12        |
| Principe de fonctionnement . . . . .                              | 14        |
| <b>🏠 Implantation</b>   | <b>16</b> |
| Pose des liaisons frigorifiques . . . . .                         | 16        |
| Installation de l'unité extérieure . . . . .                      | 18        |
| Installation du module hydraulique . . . . .                      | 20        |
| <b>↻ Raccordements liaisons frigorifiques</b>                     | <b>21</b> |
| Règles et précautions . . . . .                                   | 21        |
| Mise en forme des tubes frigorifiques . . . . .                   | 21        |
| Vérifications et raccordement . . . . .                           | 23        |
| Mise en gaz de l'installation . . . . .                           | 24        |
| <b>💧 Raccordements hydrauliques</b>                               | <b>28</b> |
| Raccordement hydraulique du circuit de chauffage . . . . .        | 28        |
| Raccordement au circuit sanitaire . . . . .                       | 30        |
| Remplissage et purge de l'installation . . . . .                  | 31        |
| Réglages de la vitesse du circulateur PAC . . . . .               | 32        |
| <b>🔧 Raccordements électriques</b>                                | <b>34</b> |
| Section de câble et calibre de protection . . . . .               | 35        |
| Connexions électriques côté unité extérieure monophasée . . . . . | 36        |
| Connexions électriques côté unité extérieure triphasée . . . . .  | 37        |
| Connexions électriques côté module hydraulique . . . . .          | 38        |
| Sonde extérieure . . . . .  | 42        |
| Sonde d'ambiance (option) . . . . .                               | 42        |
| <b>⚙️ Mise en service</b>   | <b>44</b> |
| <b>🕒 Interface régulation</b>                                     | <b>46</b> |
| Interface utilisateur . . . . .                                   | 46        |
| Description de l'affichage . . . . .                              | 47        |
| Accès menu installateur . . . . .                                 | 48        |
| Navigation dans les menus . . . . .                               | 48        |
| Modification de paramètres . . . . .                              | 49        |
| La loi d'eau . . . . .  | 50        |

|   |           |
|---|-----------|
|  <b>Menu régulation</b>                      | <b>52</b> |
| Structure des menus . . . . .   | 52        |
| Options installées . . . . .  | 53        |
| Configuration hydraulique . . . . .   | 53        |
| Configuration PAC . . . . .   | 58        |
| État du système . . . . .   | 60        |
| Fonctions annexes . . . . .   | 62        |
| Paramètres . . . . .  | 64        |
| Easy Start . . . . .  | 68        |
| <b>Schéma hydraulique de principe</b>   | <b>70</b> |
| <b>Plans de câblage électrique</b>  | <b>72</b> |
|  <b>Diagnostic de pannes</b>               | <b>76</b> |
| Défauts du module hydraulique . . . . .   | 76        |
| Défauts de l'unité extérieure . . . . .   | 77        |
|  <b>Entretien de l'installation</b>        | <b>78</b> |
| Vérification du circuit hydraulique . . . . .   | 78        |
| Entretien du ballon . . . . .   | 78        |
| Vérification de l'unité extérieure . . . . .  | 78        |
| Vérification du circuit frigorifique : . . . . .  | 78        |
| Vérification circuit électrique . . . . .   | 78        |
|  <b>Maintenance</b>                        | <b>79</b> |
| Vidange du module hydraulique . . . . .   | 79        |
| Vanne directionnelle . . . . .  | 79        |
| Contrôle ACI . . . . .  | 79        |
|  <b>Procédure de mise en marche</b>        | <b>80</b> |
| "Check-list" d'aide à la mise en service . . . . .  | 80        |
| Fiche technique de mise en service . . . . .  | 82        |
|  <b>Consignes à donner à l'utilisateur</b> | <b>83</b> |

# Q Présentation du matériel

## ► Colisage

- **1 colis** : Unité extérieure.
- **1 colis** : Module hydraulique et sonde de température extérieure.

## ► Déballage et réserves

En présence du transporteur, contrôler soigneusement l'aspect général des appareils, vérifier que l'unité extérieure n'a pas été couchée.

En cas de litige, formuler par écrit les réserves opportunes au transporteur sous 48h et adresser une copie de ce courrier au SAV.

## ► Définitions

- **Split** : La pompe à chaleur est composée de deux éléments (une unité extérieure à implanter dehors et un module hydraulique à installer à l'intérieur de l'habitation).
- **Air/eau** : L'air extérieur est la source d'énergie. Cette énergie est transmise à l'eau du circuit de chauffage par la pompe à chaleur.
- **Inverter** : Les vitesses du ventilateur et du compresseur sont modulées en fonction des besoins de chaleur. Cette technologie permet de réaliser une économie d'énergie et autorise un fonctionnement avec une alimentation monophasée, quelque soit la puissance de la PAC, en évitant les fortes intensités de démarrage.
- **COP** (coefficient de performance) : C'est le rapport entre l'énergie transmise au circuit de chauffage et l'énergie électrique consommée.

## Tableau d'appairage des colis

| PAC                            |        |        | Unité extérieure |        | Module hydraulique                 |        |
|--------------------------------|--------|--------|------------------|--------|------------------------------------|--------|
| Modèle                         | France | Inter. | Réf.             | Code   | Réf.                               | Code   |
| Alféa Excellia Duo A.I. 11     | 526321 | 526355 | WOYG112LHT       | 700197 | Alféa Excellia Duo A.I. monophasée | 024116 |
| Alféa Excellia Duo A.I. 14     | 526322 | 526356 | WOYG140LCTA      | 700175 |                                    |        |
| Alféa Excellia Duo A.I. tri 11 | 526323 | 526357 | WOYK112LCTA      | 700176 | Alféa Excellia Duo A.I. triphasée  | 024117 |
| Alféa Excellia Duo A.I. tri 14 | 526324 | 526358 | WOYK140LCTA      | 700177 |                                    |        |
| Alféa Excellia Duo A.I. tri 16 | 526325 | 526359 | WOYK160LCTA      | 700178 |                                    |        |

## ▼ Matériel en option

- **Kit 2 circuits** (réf. 570629 (074011 + 075311)) pour raccorder 2 circuits de chauffage.
- **Kit relève chaudière** (réf. 073990) pour associer une chaudière à la pompe à chaleur.
- **Sonde ambiance radio A59** (réf. 074208) pour la correction de la température d'ambiance.
- **Sonde ambiance radio A75** (réf. 074213), **Sonde ambiance radio A78** (réf. 074214) pour la correction de la température d'ambiance et la programmation de la PAC.
- **Kit rafraîchissement** (réf. 075328).
- **Kit circulateur gros débit** (réf. 074077) pour une installation 1 circuit plancher chauffant.
- **Plots anti-vibratiles** (réf. 523574).
- **Support sol en PVC blanc** (réf. 809532) ou **Support sol en caoutchouc noir** (réf. 809536).

## ▼ Domaine d'application

Cette pompe à chaleur permet :

- Le chauffage en hiver,
- La gestion d'appoints électriques, comme complément de chauffage pour les journées les plus froides, ou
- L'installation en relève de chaudière\*, comme complément de chauffage pour les journées les plus froides,
- La gestion de deux circuits de chauffage\*,
- La production d'eau chaude sanitaire.
- Rafraîchissement en été\* (pour plancher chauffant/ rafraîchissant ou ventilo-convecteur).

\* : Ces options nécessitent l'utilisation de kits supplémentaires (voir § "Matériel en option").

## ► Caractéristiques générales

| Modèle  |                        | 11               | 14        | tri 11          | tri 14    | tri 16    |
|---|------------------------|------------------|-----------|-----------------|-----------|-----------|
| <b>Performances nominales chauffage (T° extérieure / T° départ)</b>                   |                        |                  |           |                 |           |           |
| <b>Puissance calorifique</b>  |                        |                  |           |                 |           |           |
| +7°C / +35°C - Plancher chauffant   | kW                     | 10.80            | 13.50     | 10.80           | 13.00     | 15.17     |
| -7°C / +35°C - Plancher chauffant   | kW                     | 10.38            | 11.54     | 10.38           | 12.20     | 12.98     |
| +7°C / +55°C - Radiateur  | kW                     | 7.59             | 9.48      | 9.29            | 10.60     | 12.24     |
| -7°C / +55°C - Radiateur  | kW                     | 7.57             | 9.20      | 9.27            | 10.10     | 12.00     |
| <b>Puissance absorbée</b>   |                        |                  |           |                 |           |           |
| +7°C / +35°C - Plancher chauffant   | kW                     | 2.54             | 3.23      | 2.51            | 3.11      | 3.70      |
| -7°C / +35°C - Plancher chauffant   | kW                     | 4.32             | 5.08      | 4.28            | 5.13      | 5.40      |
| +7°C / +55°C - Radiateur  | kW                     | 3.07             | 3.95      | 3.52            | 4.40      | 4.93      |
| -7°C / +55°C - Radiateur  | kW                     | 4.57             | 5.08      | 5.09            | 5.65      | 6.89      |
| <b>Coefficient de performance (COP)</b>   | <b>(+7°C / + 35°C)</b> | 4.25             | 4.18      | 4.30            | 4.18      | 4.10      |
| <b>Caractéristiques électriques</b>   |                        |                  |           |                 |           |           |
| Tension électrique (50 Hz)  | V                      | 230              |           | 400             |           |           |
| Courant maximal appareil  | A                      | 22               | 25        | 8.5             | 9.5       | 10.5      |
| Intensité nominale  | A                      | 11.4             | 14.2      | 3.7             | 4.8       | 5.5       |
| Courant maximal appoint électrique Chauffage  | A                      | 13.05 / 26.1     |           | 3x13            |           |           |
| Puissance appoint électrique Chauffage  | kW                     | 6 kW (monophasé) |           | 9 kW (triphasé) |           |           |
| Puissance réelle absorbée Circulateur   | W                      | 39.5             |           |                 |           |           |
| Puissance maximale absorbée Unité extérieure  | W                      | 5060             | 5750      | 5865            | 6555      | 7245      |
| Puissance appoint électrique ECS  | W                      | 1500             |           |                 |           |           |
| Taux selon EN14825  |                        | 0.0049           | 0.0039    | 0.0066          | 0.0053    | 0.0045    |
| <b>Circuit hydraulique</b>  |                        |                  |           |                 |           |           |
| Pression maximale utilisation Chauffage / Ballon sanitaire                            | MPa(bar)               | 0.3 (3) / 1 (10) |           |                 |           |           |
| Débit du circuit hydraulique pour 4°C<Δt<8°C (conditions nominales) minimum / maximum | l/h                    | 1170/2340        | 1460/2920 | 1170/2340       | 1390/2790 | 1650/3290 |
| <b>Divers</b>   |                        |                  |           |                 |           |           |
| Poids Unité extérieure  | Kg                     | 92               |           | 99              |           |           |
| Poids Module hydraulique (à vide/en eau)  | Kg                     | 152 / 370        |           |                 |           |           |
| Contenance en eau Module hydraulique / Ballon sanitaire                               | l                      | 24 / 190         |           |                 |           |           |
| Niveau sonore à 1 m <sup>1</sup> (Module hydraulique)                                 | dB (A)                 | 39               |           |                 |           |           |
| Puissance acoustique selon EN 12102 <sup>2</sup> (Module hydraulique)                 | dB (A)                 | 46               |           |                 |           |           |
| Niveau sonore à 5 m <sup>1</sup> (Unité extérieure)                                   | dB (A)                 | 47               | 48        | 46              | 47        | 48        |
| Puissance acoustique selon EN 12102 <sup>2</sup> (Unité extérieure)                   | dB (A)                 | 69               | 69        | 68              | 69        | 69        |
| <b>Limites de fonctionnement chauffage</b>  |                        |                  |           |                 |           |           |
| Température extérieure mini / maxi  | °C                     | -25 / +35        |           |                 |           |           |
| Température d'eau max. départ chauffage Plancher chauffant                            | °C                     | 45               |           |                 |           |           |
| Température d'eau max. départ chauffage Radiateur BT                                  | °C                     | 60               |           |                 |           |           |
| <b>Circuit frigorifique</b>   |                        |                  |           |                 |           |           |
| Diamètres tuyauterie gaz  | Pouces                 | 5/8              |           |                 |           |           |
| Diamètres tuyauterie liquide  | Pouces                 | 3/8              |           |                 |           |           |
| Charge usine en fluide frigorigène R410A <sup>3</sup>                                 | g                      | 2500             |           |                 |           |           |
| Pression maximale utilisation   | MPa(bar)               | 4.15 (41.5)      |           |                 |           |           |
| Longueur mini / maxi tuyauterie <sup>4/6</sup>  | m                      | 5 / 15           |           |                 |           |           |
| Longueur maxi tuyauterie <sup>5</sup> / Dénivelé maxi                                 | m                      | 20 / 15          |           |                 |           |           |

<sup>1</sup> Niveau de pression sonore à (x) m de l'appareil, 1.5m du sol, champ libre directivité 2.

<sup>2</sup> La puissance acoustique est une mesure en laboratoire de la puissance sonore émise mais contrairement au niveau sonore, elle ne correspond pas à la mesure du ressenti.

<sup>3</sup> Fluide frigorigène R410A selon la norme NF EN 378.1.

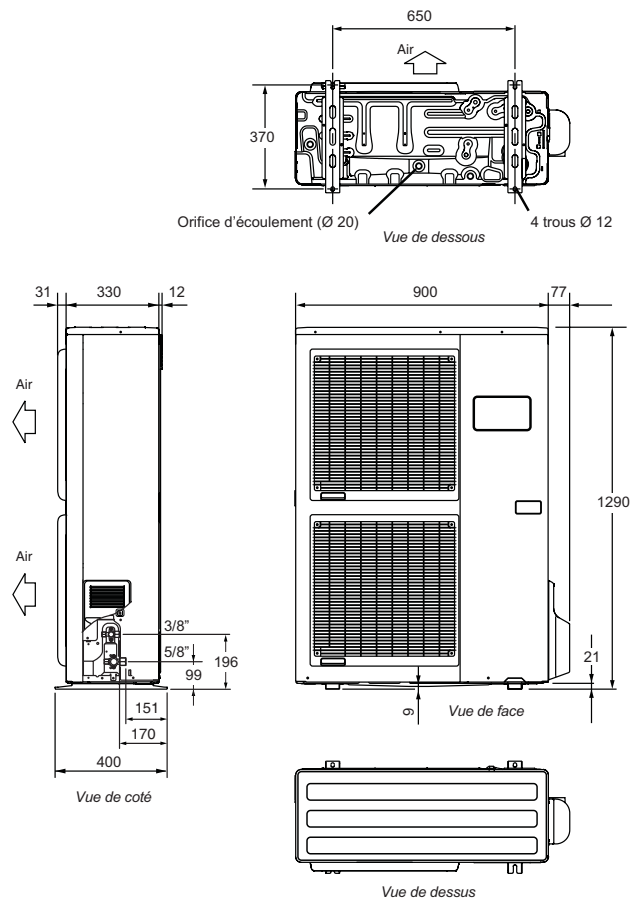
<sup>4</sup> Charge usine en fluide frigorigène R410A.

<sup>5</sup> En tenant compte de la charge complémentaire éventuelle de fluide frigorigère R410A (voir "Charge complémentaire", page 26).

<sup>6</sup> Les performances thermiques et acoustiques annoncées sont mesurées avec une longueur de liaisons frigorifiques de 7,5m.



■ Unité extérieure,  
Modèles 11 et 14



■ Unité extérieure,  
Modèles tri 11, 14 et 16

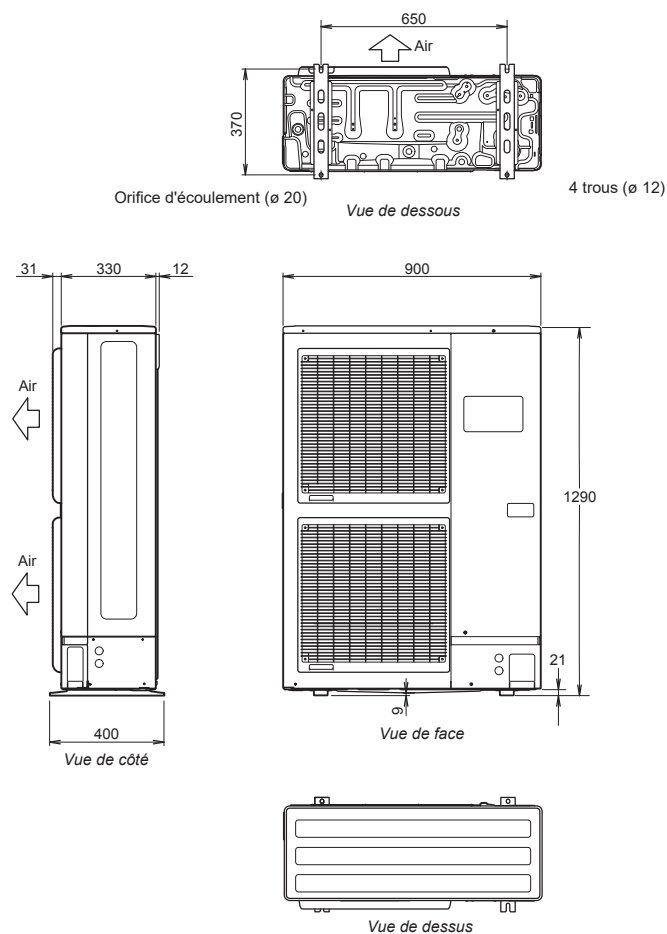
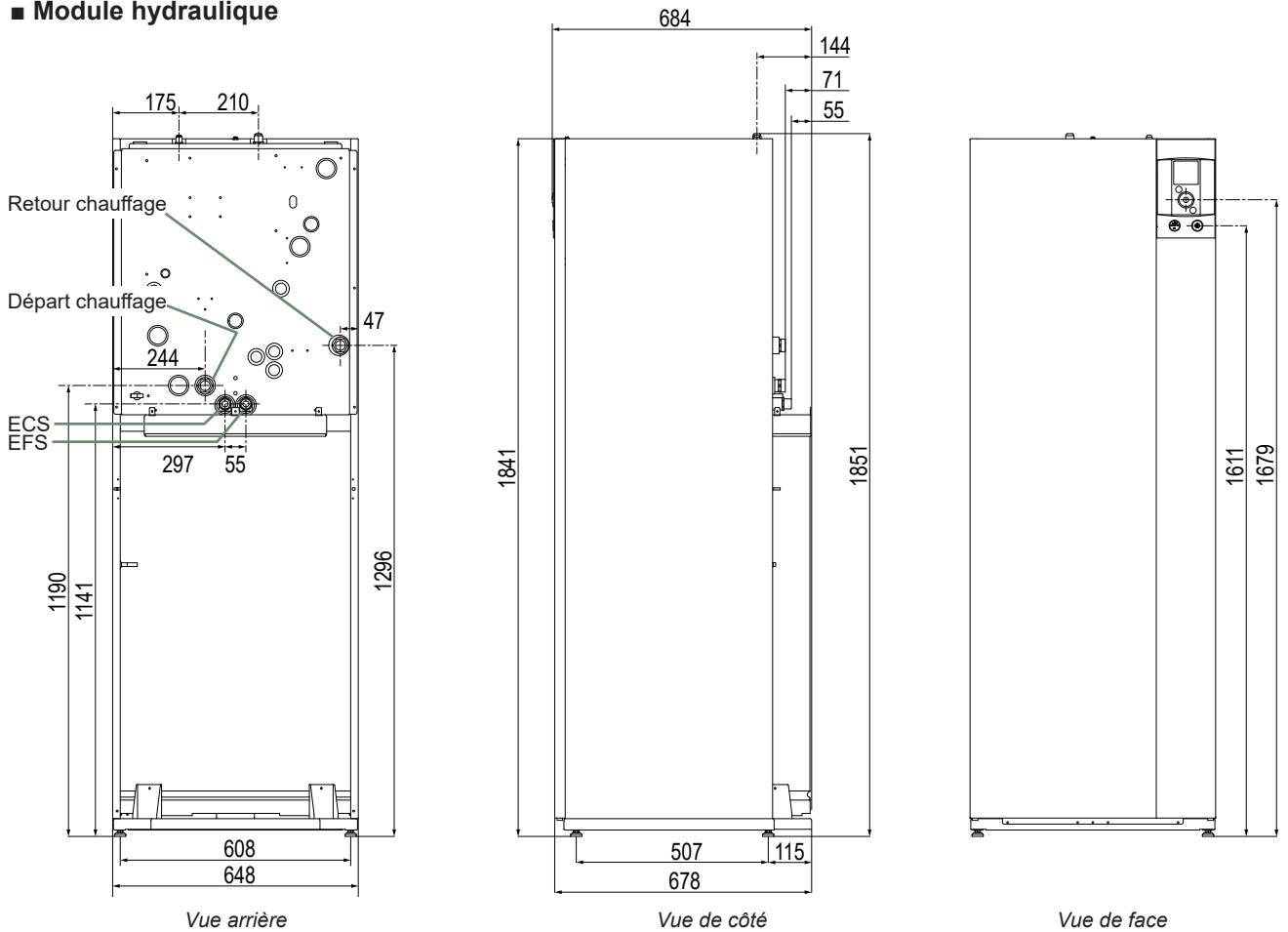


fig. 1 - Dimensions en mm

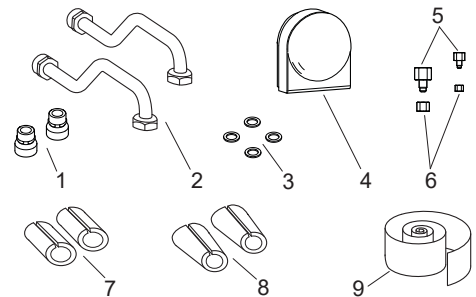


## ■ Module hydraulique



Encombrement du module hydraulique, voir fig. 15, page 20.

fig. 2 - Dimensions en mm



|   |                                   |                                  |
|---|-----------------------------------|----------------------------------|
| 1 | Coude                             | pour l'évacuation des condensats |
| 2 | Bouchons (x2)<br>(suivant modèle) |                                  |

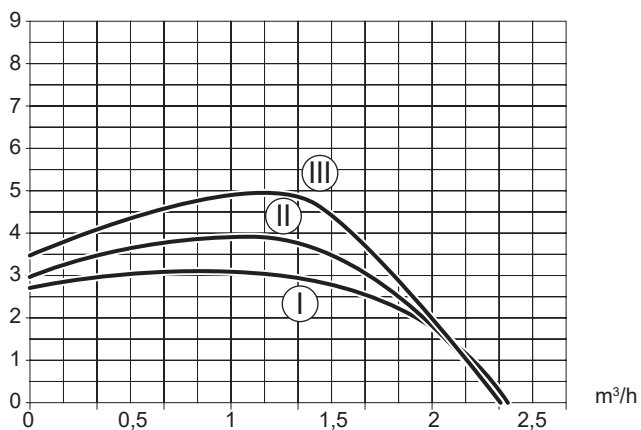
fig. 3 - Accessoires fournis avec l'unité extérieure

|   |                        |  |
|---|------------------------|--|
| 1 | Raccords diélectriques | pour raccordement au circuit ECS               |
| 2 | Tuyaux ECS             |  |
| 3 | Joints                 |  |
| 4 | Sonde extérieure       | pour la détection de la température extérieure |
| 7 | Isolants droits        | pour isoler les raccords et les tubes          |
| 8 | Isolants coniques      |  |
| 9 | Bande isolante         |  |

fig. 4 - Accessoires fournis avec le module hydraulique

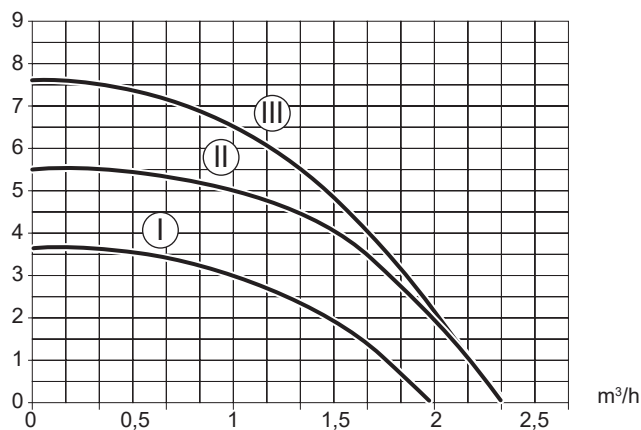
### Pression variable

mCE (1 mbar = 10 mmCE = 100 Pa)



### Pression constante

mCE (1 mbar = 10 mmCE = 100 Pa)



### Vitesse constante

mCE (1 mbar = 10 mmCE = 100 Pa)

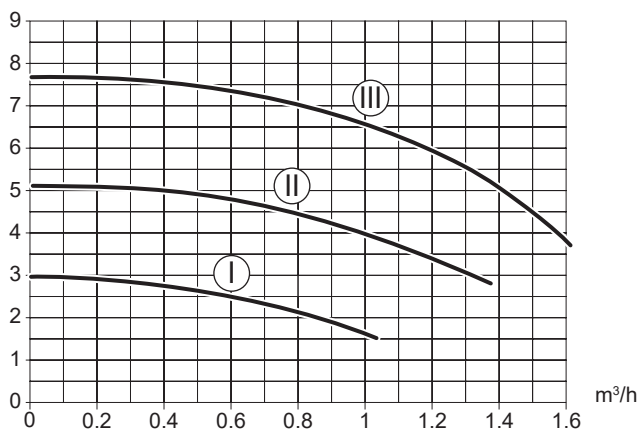
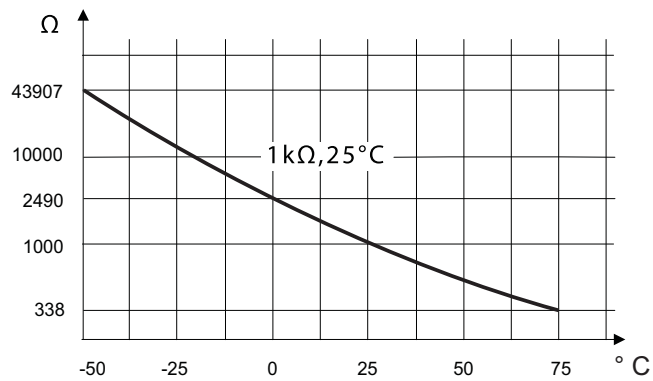


fig. 5 - Pressions et débits hydrauliques disponibles

Sonde extérieure QAC34



Sonde de retour PAC  
Sonde de départ PAC

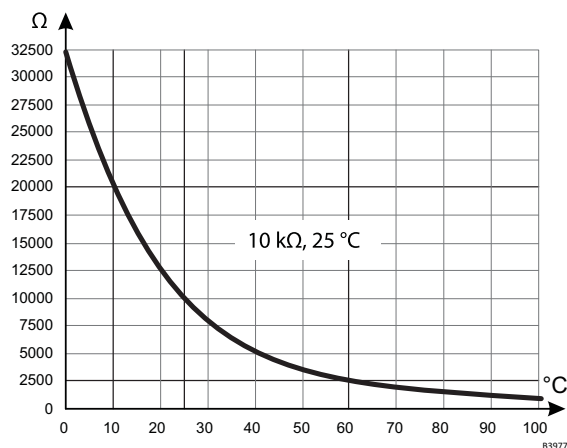


fig. 6 - Valeur ohmique des sondes (Module hydraulique)

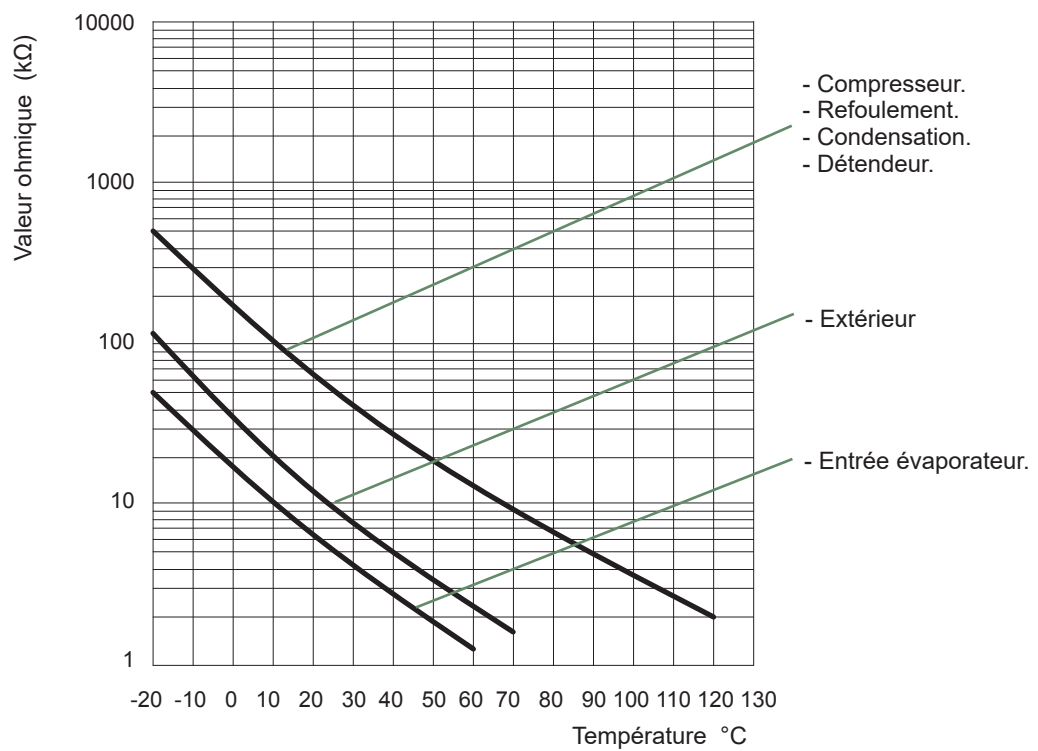
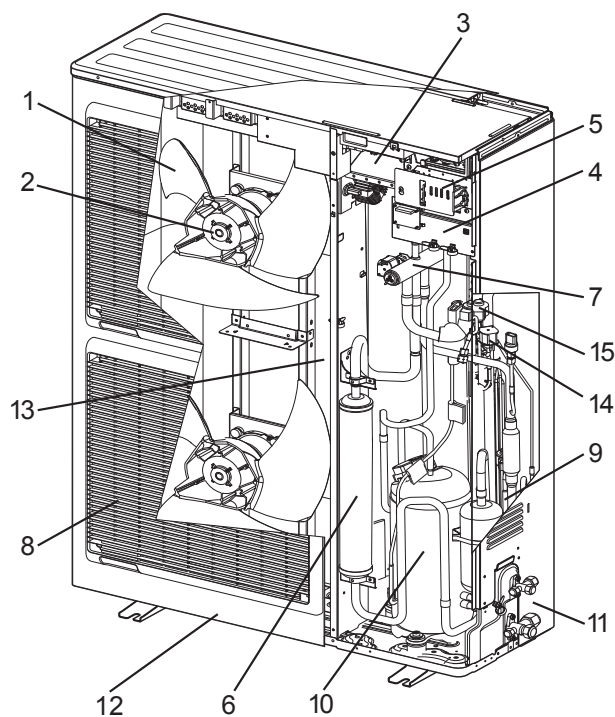
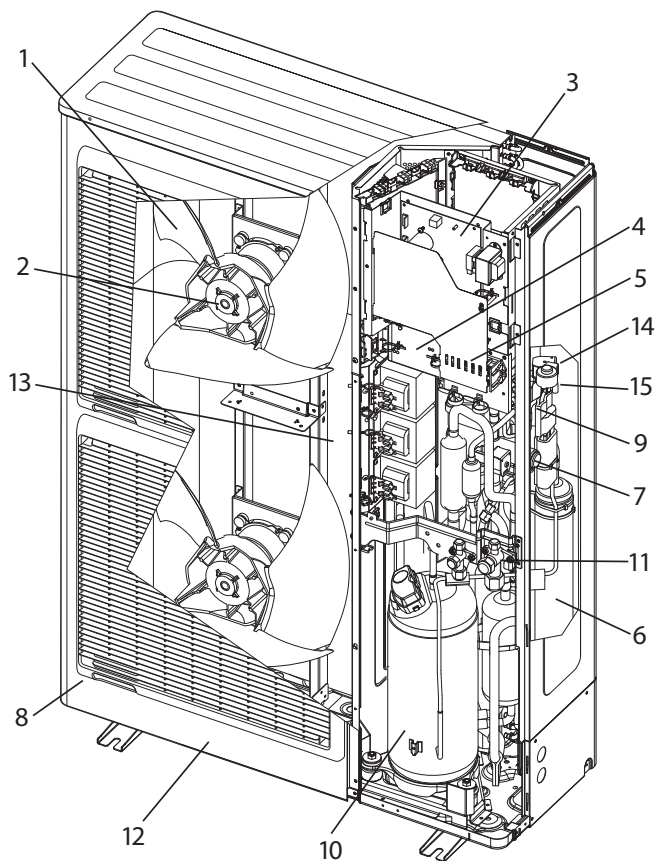


fig. 7 - Valeur ohmique des sondes (Unité extérieure)

■ Modèles 11 et 14



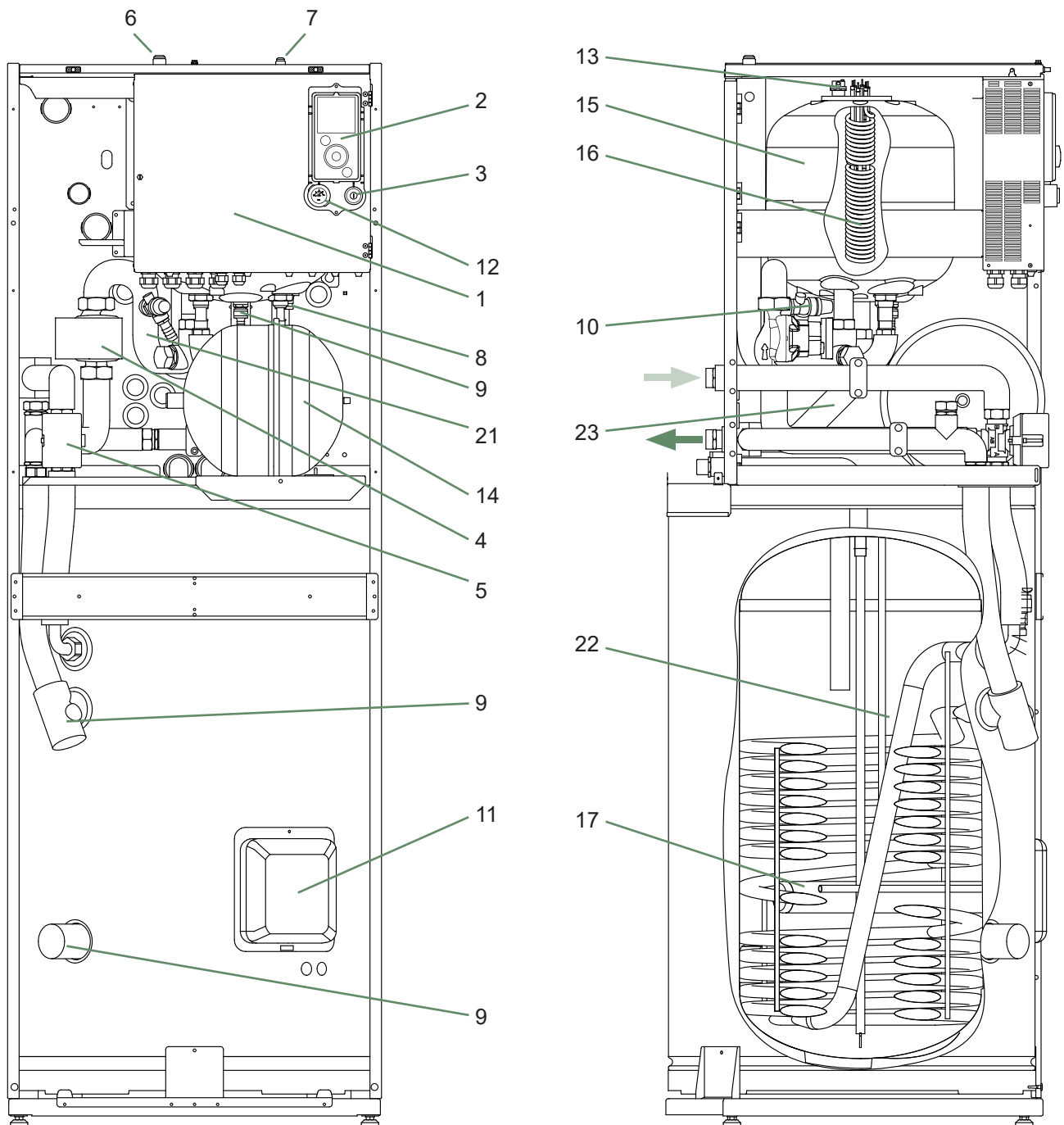
■ Modèles tri 11, 14 et 16



*Légende :*

1. Hélice haut rendement et bas niveau sonore.
2. Moteur électrique à régime variable "Inverter".
3. Module de pilotage "Inverter".
4. Voyants de contrôle et boutons.
5. Borniers de raccordement (alimentation et interconnexion).
6. Bouteille de stockage du fluide frigorigène.
7. Vanne 4 voies.
8. Carrosserie traitée anti-corrosion.
9. Détendeur électronique du circuit principal.
10. Compresseur "Inverter" isolé phoniquement et thermiquement avec port d'injection liquide.
11. Robinets de connexions frigorifiques (raccord flare) avec capot de protection.
12. Cuve de rétention avec orifice d'écoulement des condensats.
13. Évaporateur à surfaces d'échange haute performance ; ailettes aluminium traitées anti-corrosion et hydrophile, tubes cuivre rainurés.
14. Électrovanne pour injection de liquide.
15. Détendeur électronique pour injection de liquide.

fig. 8 - Organes de l'unité extérieure



**Légende :**

- |   |                              |
|---|------------------------------|
| 1 - Coffret électrique.                 | 9 - Robinet de vidange.      |
| 2 - Régulateur / Interface utilisateur. | 10 - Soupape de sécurité.    |
| 3 - Interrupteur marche / arrêt.        | 11 - Thermostat de sécurité. |
| 4 - Circulateur du module hydraulique.  | 12 - Manomètre.              |
| 5 - Vanne directionnelle.               | 13 - Purgeur automatique.    |
| 6 - Raccord frigorifique "Gaz".         | 14 - Vase d'expansion.       |
| 7 - Raccord frigorifique "Liquide".     | 15 - Condenseur.             |
| 8 - Sonde de condensation.              | 16 - Appoint électrique PAC. |
|   | 17 - Appoint électrique ECS. |

**Sondes :**

- 21 - Sonde de retour PAC.
- 22 - Sonde sanitaire.
- 23 - Sonde de départ PAC.

**fig. 9 - Organes du module hydraulique**

## ► Principe de fonctionnement

La pompe à chaleur transmet l'énergie contenue dans l'air extérieur vers l'habitation à chauffer et la production d'eau chaude sanitaire.

La pompe à chaleur est composée de quatre éléments principaux dans lesquels circule un fluide frigorigène (R410A).

- Dans l'évaporateur (rep. **13**, fig. 8, page 12) : Les calories sont prélevées sur l'air extérieur et transmises au fluide frigorigène. Son point d'ébullition étant faible, il passe de l'état liquide à l'état de vapeur, même par temps froid (jusqu'à  $-25^{\circ}\text{C}$  extérieur).
- Dans le compresseur (rep. **10**, fig. 8, page 12) : Le fluide frigorigène vaporisé est porté à haute pression et se charge davantage en calories.
- Dans le condenseur (rep. **15**, fig. 9) : L'énergie du fluide frigorigène est transmise au circuit de chauffage. Le fluide frigorigène reprend son état liquide.
- Dans le détendeur (rep. **9**, fig. 8, page 12) : Le fluide frigorigène liquéfié est ramené à basse pression et retrouve sa température et sa pression initiale.

La pompe à chaleur est équipée d'une régulation qui assure un contrôle de la température intérieure basée sur la mesure de la température extérieure, régulation par loi d'eau. La sonde d'ambiance (facultative) apporte une action corrective sur la loi d'eau.

Le module hydraulique est équipé d'un système d'appoint électrique ou de relèvement chaudière\* qui s'enclenche pour assurer un complément de chauffage pendant les périodes les plus froides.

### • Fonctions de régulation

- La température de départ du circuit de chauffage est contrôlée par loi d'eau.
- En fonction d'une température de départ chauffage, la modulation de puissance de l'unité extérieure s'effectue via le compresseur "Inverter".
- Gestion de l'appoint électrique.
- Le programme horaire journalier permet de définir des périodes de température ambiante de confort ou réduite.
- La commutation de régime été/hiver est automatique.
- Gestion de l'appoint chaudière\*.
- La sonde d'ambiance\* : Apport d'une action corrective sur la loi d'eau.
- Gestion d'un 2<sup>ème</sup> circuit de chauffe\*.
- Eau chaude sanitaire : Programme horaire de chauffe.
- Gestion du rafraîchissement\*.

\* Dans le cas où la PAC (pompe à chaleur) est équipée des options et des kits associés.

### • Fonctions de protection

- Cycle anti-légionelles pour l'eau chaude sanitaire.
- Protection anti-corrosion du ballon par anode en titane (ACI).
- Protection hors-gel : Si la température de départ du circuit de chauffage est inférieure à  $5^{\circ}\text{C}$ , la protection hors-gel est enclenchée (sous réserve que l'alimentation électrique de la PAC ne soit pas interrompue).

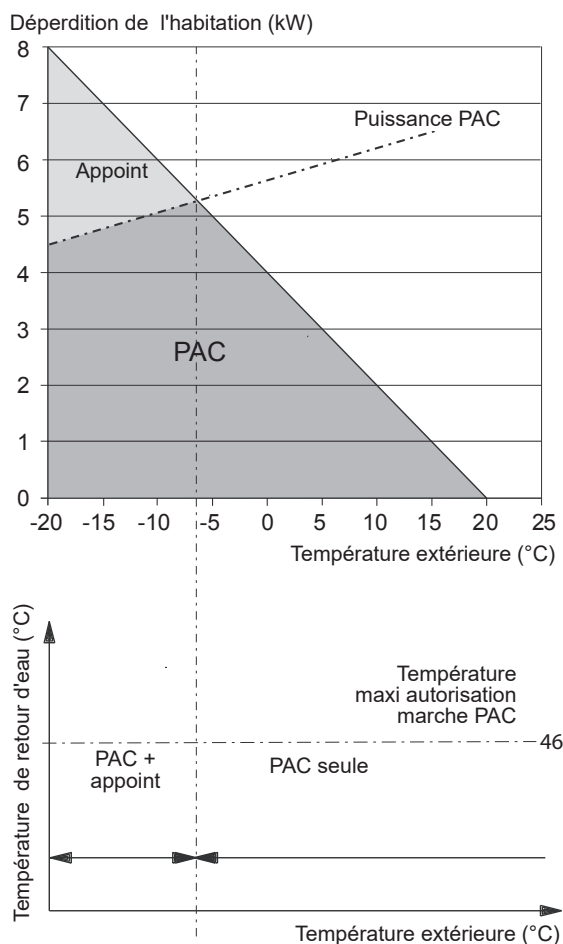


fig. 10 - Exemple et limites de fonctionnement

### • Principe de fonctionnement de l'eau chaude sanitaire (ECS)

Deux températures d'eau chaude sanitaire (ECS) peuvent être paramétrées: température confort et température réduite.

Le programme ECS par défaut est réglé pour une température confort de 0:00 à 5:00 et de 14:30 à 17:00 et une température réduite le reste de la journée. Ce qui optimise la consommation électrique tout en garantissant le confort sanitaire.

La consigne de température réduite peut être utile pour éviter les relances d'ECS trop nombreuses et trop longues pendant la journée.

La production d'eau chaude sanitaire (ECS) est enclenchée lorsque la température dans le ballon est inférieure de 7°C à la température de consigne.

La production d'eau chaude sanitaire (ECS) est réalisée par la PAC puis complétée, si nécessaire, par l'appoint électrique du ballon sanitaire ou par la chaudière. Pour garantir une consigne ECS supérieure à 55°C, il est nécessaire de laisser fonctionnel l'appoint électrique.

Si le contrat, souscrit avec le fournisseur d'énergie, comprend un abonnement jour/nuit, l'appoint électrique est asservi au tarif du fournisseur d'énergie et la température confort ne pourra être atteinte que la nuit.

Si aucun contrat particulier n'est souscrit, la température confort pourra être atteinte à n'importe quel moment, y compris en journée.

La production d'ECS est prioritaire sur le chauffage, néanmoins la production d'ECS est gérée par des cycles qui régulent les temps impartis au chauffage et à la production d'ECS en cas de demandes simultanées.

Des cycles anti-légionelles peuvent être programmés.

### • Ventilo-convecteurs avec régulation intégrée

Ne pas utiliser de sonde d'ambiance dans la zone concernée.

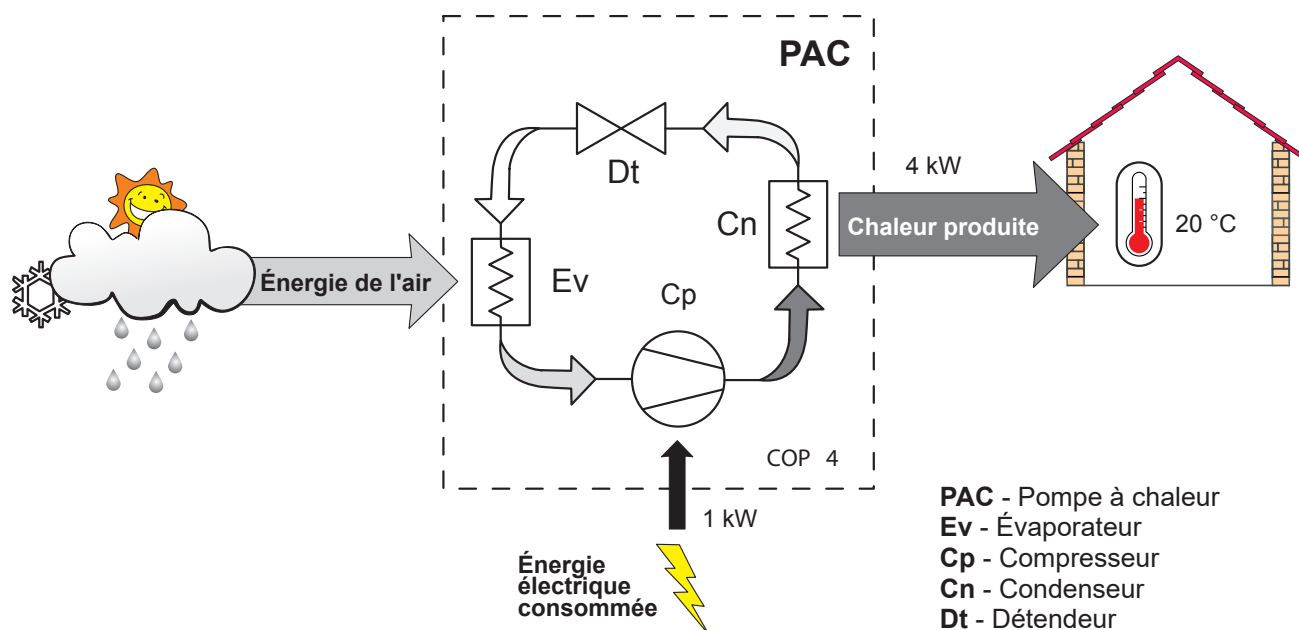


fig. 11 - Principe de fonctionnement d'une pompe à chaleur



## ► Pose des liaisons frigorifiques



**Manipuler les tuyaux et effectuer leur traversée (dalle ou murs) avec les bouchons de protection en place ou après brasure.**

**Conserver les bouchons de protection ou les extrémités brasées jusqu'à la mise en service du produit.**

Le raccordement entre l'unité extérieure et le module hydraulique sera effectué **uniquement avec des liaisons cuivre neuves** (qualité frigorifique), isolées séparément.

Respecter les diamètres des tuyauteries (fig. 19).

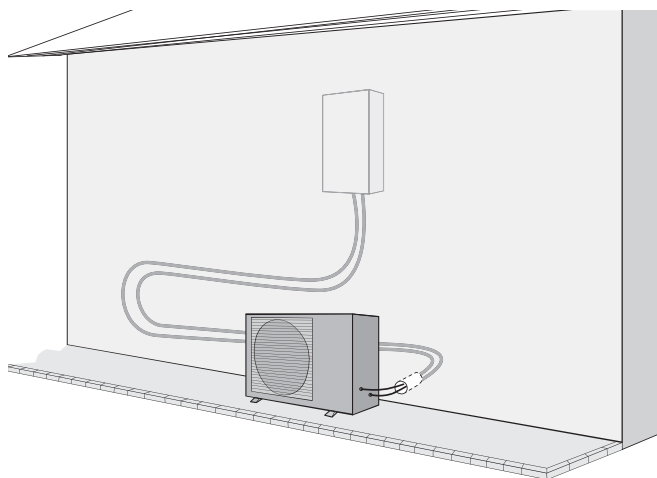
Respecter les distances maxi et mini entre le module hydraulique et l'unité extérieure (fig. 19, page 22), la garantie des performances et de la durée de vie du système en dépend.



**La longueur minimale des liaisons frigorifiques est de 5 m pour un fonctionnement correct.**

La garantie de l'appareil serait exclue en cas d'utilisation de l'appareil avec des liaisons frigorifique inférieures à 5 m (tolérance +/-10%).

Si les liaisons frigorifiques sont exposées aux intempéries ou aux UV et que l'isolant n'y est pas résistant, il est nécessaire de prévoir une protection.



*fig. 12 - Exemple conseillé de disposition des liaisons frigorifiques*



A series of horizontal dotted lines spanning the width of the page, providing a guide for handwriting practice.

## ► Installation de l'unité extérieure

### ▼ Précautions d'implantation



**L'unité extérieure doit exclusivement être installée à l'extérieur (dehors). Si un abri est requis, il doit comporter de larges ouvertures sur les 4 faces et respecter les dégagements d'installation.**

- Choisir l'emplacement de l'appareil après discussion avec le client.
- Choisir un emplacement de préférence ensoleillé et à l'abri des vents dominants forts et froids (mistral, tramontane, etc...).
- L'appareil doit être parfaitement accessible pour les travaux d'installation et de maintenance ultérieurs (fig. 13).
- S'assurer que le passage des liaisons vers le module hydraulique est possible et aisé.

- L'unité extérieure ne craint pas les intempéries, cependant éviter de l'installer sur un emplacement où elle risque d'être exposée à des salissures ou à des écoulements d'eau importants (sous un chéneau défectueux par exemple).
- En fonctionnement, de l'eau peut s'évacuer de l'unité extérieure. Ne pas installer l'appareil sur une terrasse, mais préférer un endroit drainé (lit de graviers ou sable). Si l'installation est réalisée dans une région où la température peut être inférieure à 0°C pendant une longue période, vérifier que la présence de glace ne présente aucun danger. Il est aussi possible de raccorder un tuyau d'évacuation sur l'unité extérieure (fig. 14).
- Aucun obstacle ne doit entraver la circulation de l'air à travers l'évaporateur et en sortie du ventilateur (fig. 13).

|                   |                    |
|-------------------|--------------------|
| <b>A</b> ≥ 150 mm | <b>F</b> ≥ 600 mm  |
| <b>B</b> ≥ 200 mm | <b>G</b> ≥ 1000 mm |
| <b>C</b> ≥ 250 mm | <b>H</b> ≥ 1500 mm |
| <b>D</b> ≥ 300 mm | <b>J</b> ≥ 2000 mm |
| <b>E</b> ≥ 500 mm | <b>K</b> ≥ 3000 mm |

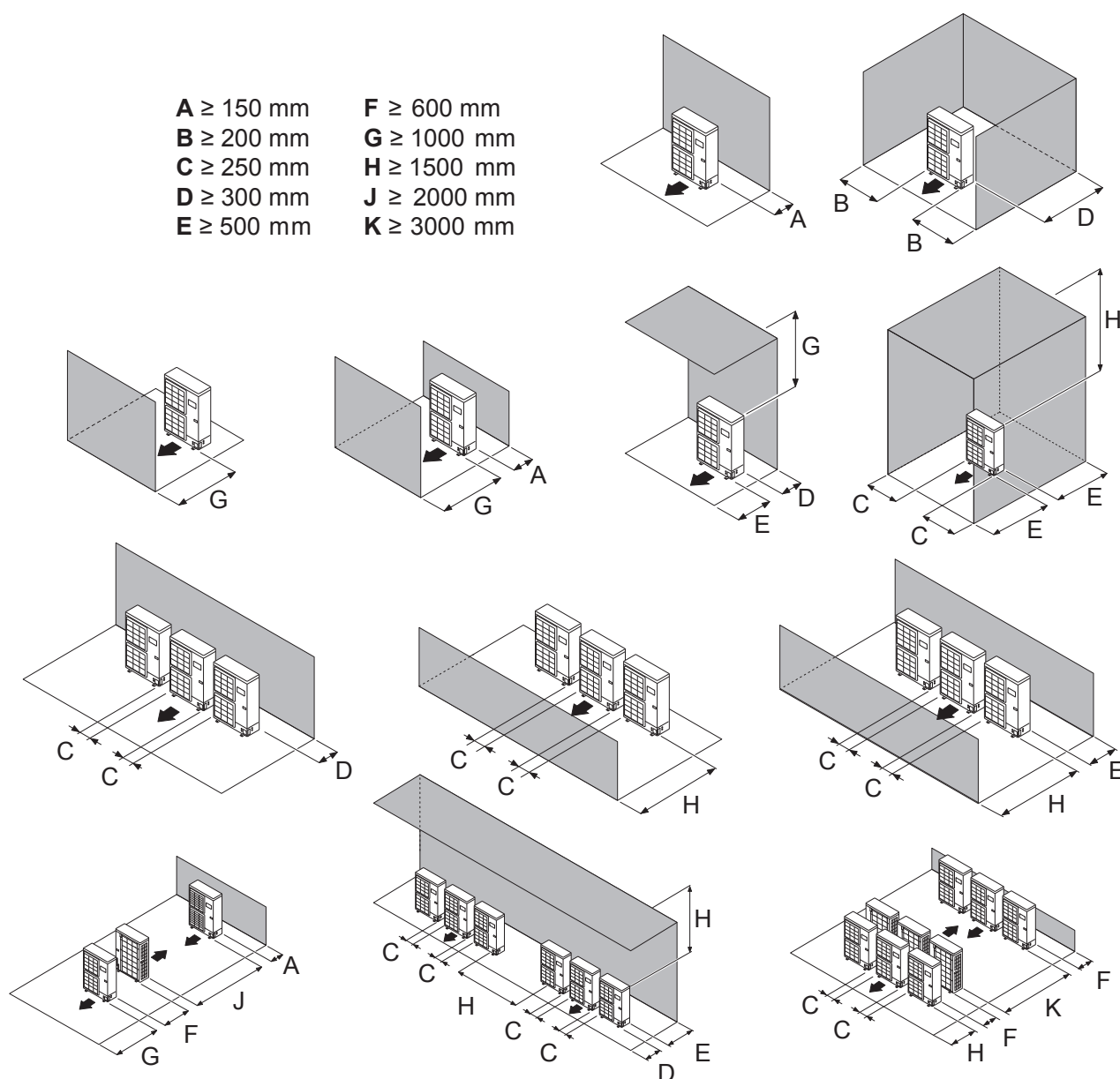


fig. 13 - Dégagements minimum d'installation autour de l'unité extérieure (tous modèles)

- Éloigner l'unité extérieure des sources de chaleur ou produits inflammables.
- Veiller à ce que l'appareil ne procure aucune gêne pour le voisinage ou les usagers (niveau sonore, courant d'air généré, température basse de l'air soufflé avec risque de gel des végétaux dans la trajectoire).
- La surface recevant l'unité extérieure doit :
  - Être perméable (terre, lit de graviers...),
  - Supporter largement son poids,
  - Permettre une fixation solide,
  - Ne transmettre aucune vibration à l'habitation. Des plots anti-vibratiles sont disponibles en accessoires.
- Le support mural ne doit pas être utilisé dans des conditions susceptibles de transmettre des vibrations, la position au sol étant à privilégier.

### ▼ Pose de l'unité extérieure

L'unité extérieure doit être surélevée d'au moins 50 mm par rapport au sol. Dans les régions enneigées, cette hauteur doit être augmentée mais ne pas dépasser 1.5 m (fig. 14).

- Fixer l'unité extérieure à l'aide de vis et rondelles de serrage élastiques ou éventail pour éviter tout desserrage.

**Dans les régions à fortes chutes de neige, si l'entrée et la sortie de l'unité extérieure sont bloquées par la neige, il pourrait devenir difficile de se chauffer et probablement causer une panne.**



Construire un auvent ou placer l'appareil sur un support haut (configuration locale).

- Monter l'appareil sur un support solide afin de minimiser les chocs et vibrations.
- Ne pas poser l'appareil directement au sol car cela peut être cause de troubles.

### ▼ Raccordement de l'évacuation des condensats

**L'unité extérieure peut générer un volume important d'eau (appelé condensats).**

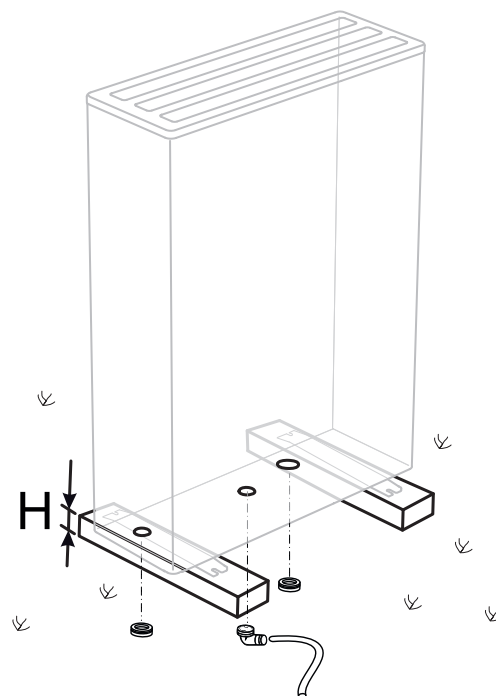


Si l'utilisation d'un tuyau d'évacuation est impérative :

- Utiliser le coude fourni (C) et raccorder un flexible diamètre 16 mm pour l'évacuation des condensats.
- Utiliser le ou les bouchon(s) fourni(s) (B) pour obstruer l'orifice du bac de condensats.

Prévoir un écoulement gravitaire des condensats (eaux usées, eaux pluviales, lit de gravier).

**Si l'installation est réalisée dans une région où la température peut être inférieure à 0°C pendant une longue période, munir le tuyau d'évacuation d'une résistance de traçage pour éviter la prise en glace. La résistance de traçage doit chauffer non seulement le tuyau d'écoulement mais aussi le bas de la cuve de collecte des condensats de l'appareil.**



\* Dans les régions fréquemment enneigées, (H) doit être supérieur à la couche moyenne de neige.

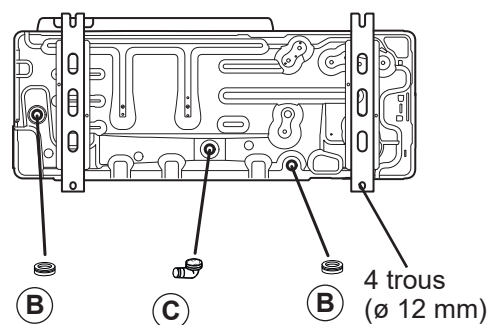
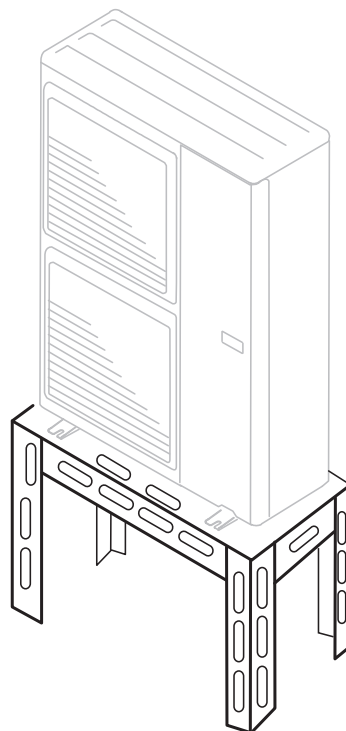


fig. 14 - Pose de l'unité extérieure, évacuation des condensats

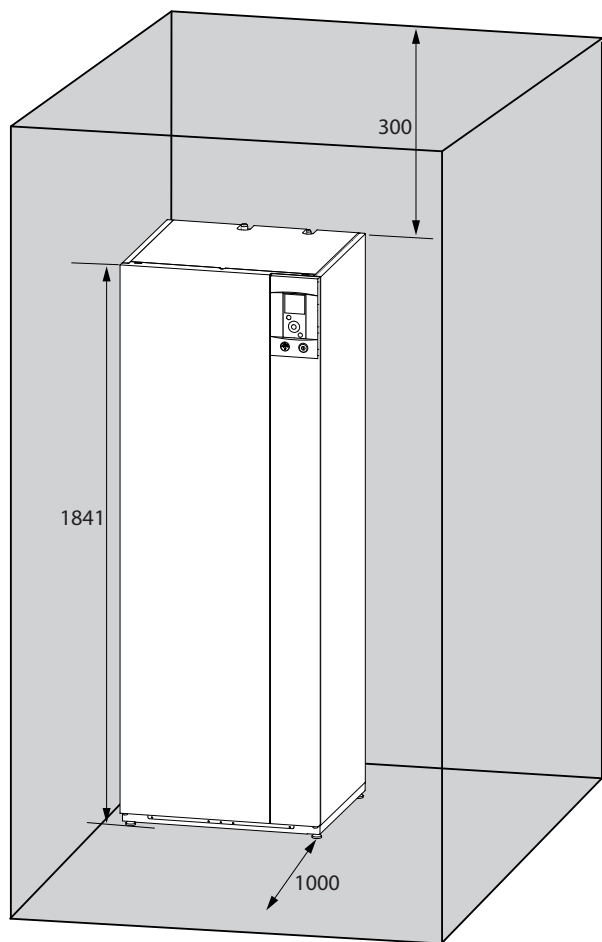


fig. 15 - Dégagements minimum d'installation autour du module hydraulique

## ► Installation du module hydraulique

### ▼ Précautions d'installation

- Choisir l'emplacement de l'appareil après discussion avec le client.
- La pièce où l'appareil fonctionne doit respecter la réglementation en vigueur.
- Pour faciliter les opérations d'entretien et permettre l'accès aux différents organes, il est conseillé de prévoir un espace suffisant tout autour du module hydraulique (fig. 15).
- Conformément à la norme EN 378-1 -2017 (exigences de sécurité et d'environnement des PAC), le module hydraulique de la PAC ainsi que toutes les liaisons frigorifiques qui traversent le domaine habité doivent être installés dans des pièces respectant le volume minimal ci-après.

Le volume minimal de la pièce (en m<sup>3</sup>) est calculé selon la formule : "charge fluide" (en kg) / 0.39.

Dans le cas contraire, il faut s'assurer que :

- Le local bénéficie d'une aération naturelle vers une autre pièce dont la somme des volumes des deux pièces est supérieur à "charge fluide" (en kg) / 0.39kg/m<sup>3</sup>. L'ouverture entre les deux pièces étant assurée par un détalonnage de porte d'au moins 1cm.
- Ou que le local soit ventilé mécaniquement.

**Attention à la présence de gaz inflammable à proximité de la pompe à chaleur lors de son installation, en particulier lorsque celle-ci nécessite des brasures.**



**Les appareils ne sont pas anti-déflagrants et ne doivent donc pas être installés en atmosphère explosive.**

**Pour prévenir des risques d'humidité dans l'échangeur, celui-ci est mis sous pression d'azote.**



- Afin d'éviter toute condensation à l'intérieur du condenseur enlever les bouchons du circuit frigorifique **uniquement au moment de procéder aux raccordements frigorifiques.**

- Si le raccordement frigorifique n'intervient qu'à la fin du chantier, veiller à ce que les bouchons du circuit frigorifique\* restent en place et serrés pendant toute sa durée.

\* (Côté module hydraulique et côté unité extérieure).

- Après chaque intervention sur le circuit frigorifique, et avant raccordement définitif, prendre soin de replacer les bouchons afin d'éviter toute pollution du circuit frigorifique (L'obturation avec de l'adhésif est interdite).

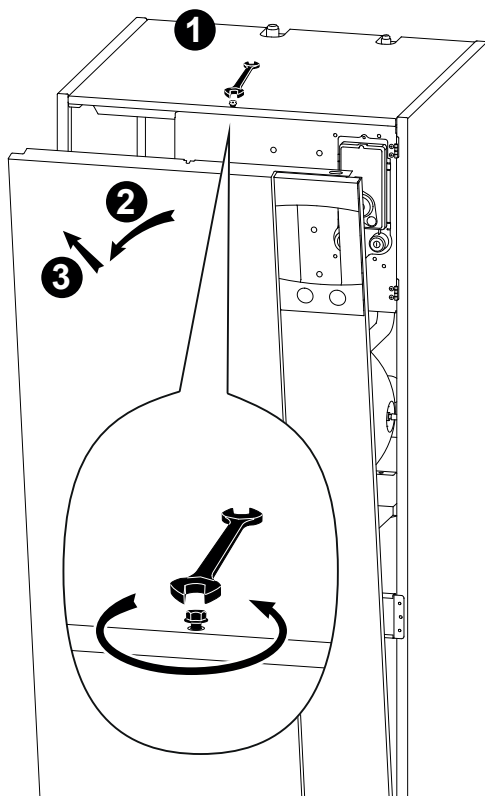


fig. 16 - Ouverture de la façade

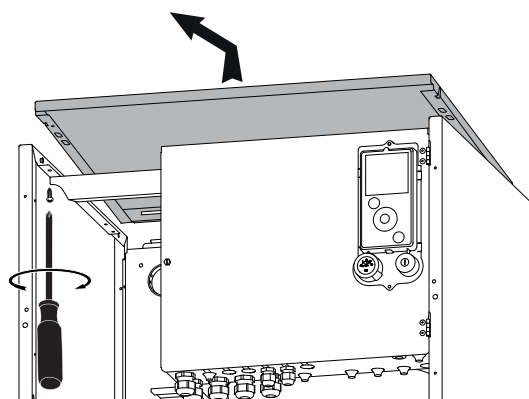


fig. 17 - Dépose du couvercle

# Raccords liaisons frigorifiques

Cet appareil utilise le réfrigérant R410A.

Respecter la législation sur le maniement des fluides frigorigènes.

## ► Règles et précautions



**Les raccords doivent être réalisés le jour de la mise en gaz de l'installation ("Mise en gaz de l'installation", page 24).**

### • Outillage minimal nécessaire

- Jeu de manomètres (*Manifold*) avec flexibles exclusivement réservés aux HFC (Hydrofluorocarbures).
- Vacuomètre avec vannes d'isolement.
- Pompe à vide spéciale pour HFC (utilisation d'une pompe à vide classique autorisée si et seulement si elle est équipée d'un clapet anti-retour à l'aspiration).
- Dudgeonnière, Coupe tube, Ébavureur, Clefs.
- Détecteur de fluide frigorigène agréé (sensibilité 5g/an).

**Interdiction d'utiliser de l'outillage ayant été en contact avec des HCFC (R22 par exemple) ou CFC.**

**Le constructeur décline toute responsabilité en matière de garantie si les consignes ci-dessus ne sont pas respectées.**

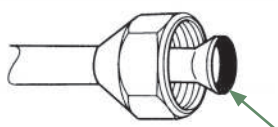


### • Dudgeons (raccords flare)

**La lubrification à l'huile minérale (pour R12, R22) est interdite.**



- Ne lubrifier qu'avec de l'huile frigorifique polyolester (POE). Si l'huile POE est non disponible, monter à sec.



Enduire la surface évasée d'huile frigorifique POE.

**Ne pas utiliser d'huile minérale.**

### • Brasures sur le circuit frigorifique (si nécessaire)

- Brasure argent (40% minimum conseillé).
- Brasure sous flux intérieur d'azote sec uniquement.

### • Autres remarques :

- Après chaque intervention sur le circuit frigorifique, et avant raccordement définitif, prendre soin de replacer les bouchons afin d'éviter toute pollution du circuit frigorifique.
- Pour éliminer la limaille présente dans les tuyaux, utiliser de l'azote sec pour éviter l'introduction d'humidité nuisible au fonctionnement de l'appareil. D'une manière générale, prendre toutes les précautions pour éviter la pénétration d'humidité dans l'appareil.
- Procéder à l'isolation thermique des tuyauteries gaz et liquide afin d'éviter toute condensation. Utiliser des manchons isolants résistant à une température supérieure à 90°C. En complément, si le niveau d'humidité aux endroits où le passage des tuyaux frigorifiques risque d'excéder 70%, protéger ces derniers avec des manchons isolants. Utiliser un

manchon plus épais de 15 mm si l'humidité atteint 80%, et un manchon plus épais de 20 mm si l'humidité dépasse 80%. Si les épaisseurs recommandées ne sont pas respectées dans les conditions décrites ci-dessus, de la condensation se formera sur la surface de l'isolant. Enfin, veiller à utiliser des manchons isolants dont la conductivité thermique sera égale à 0.045 W/mK ou inférieure lorsque la température est égale à 20°C. L'isolation doit être imperméable pour résister au passage de la vapeur durant les cycles de dégivrage (la laine de verre est interdite).

## ► Mise en forme des tubes frigorifiques

### ▼ Cintrage

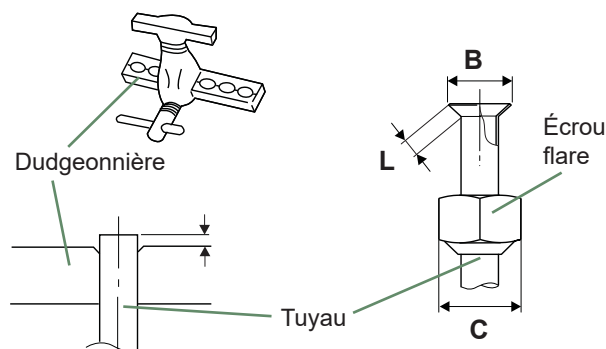
Les tubes frigorifiques doivent être mis en forme exclusivement à la cintruse ou au ressort de cintrage afin d'éviter tout risque d'écrasement ou de rupture.



**Enlever localement l'isolant pour cintrer les tubes. Ne pas cintrer le cuivre à un angle supérieur à 90°. Ne jamais cintrer plus de 3 fois les tubes au même endroit sous peine de voir apparaître des amorces de rupture (écrouissage du métal).**

### ▼ Réalisation des évasements

- Couper le tube avec un coupe-tube à la longueur adéquate sans le déformer.
- Ébavurer soigneusement en tenant le tube vers le bas pour éviter l'introduction de limaille dans le tube.
- Retirer l'écrou flare du raccord situé sur la vanne à raccorder et enfiler le tube dans l'écrou.
- Procéder à l'évasement en laissant dépasser le tube de la dudgeonnière.
- Après évasement, vérifier l'état de la portée (L). Celle-ci ne doit présenter aucune rayure ou amorce de rupture. Vérifier également la cote (B).



| ø tuyau      | Cotes en mm |                     |    |
|--------------|-------------|---------------------|----|
|              | L           | B <sup>0/-0.4</sup> | C  |
| 9.52 (3/8")  | 2.5 à 2.7   | 13.2                | 22 |
| 15.88 (5/8") | 2.9 à 3.1   | 19.7                | 29 |

fig. 18 - Évasement pour liaisons flare

| PAC modèle                         | Monophasée et triphasée        |           |           |
|------------------------------------|--------------------------------|-----------|-----------|
|                                    | gaz                            | liquide   |           |
| <b>Raccords unité extérieure</b>   | 5/8"                           | 3/8"      |           |
| <b>Liaisons frigorifiques</b>      | <b>Diamètre</b>                | (D1) 5/8" | (D2) 3/8" |
|                                    | <b>Longueur minimale (L)</b>   | 5         |           |
|                                    | <b>Longueur maximale* (L)</b>  | 15        |           |
|                                    | <b>Longueur maximale** (L)</b> | 20        |           |
|                                    | <b>Dénivelé maximal** (D)</b>  | 15        |           |
| <b>Raccords module hydraulique</b> | 5/8"                           | 3/8"      |           |

\* : Sans charge complémentaire de R410A.

\*\* : En tenant compte de la charge complémentaire éventuelle de fluide frigorigère R410A (voir § "Charge complémentaire", page 26).

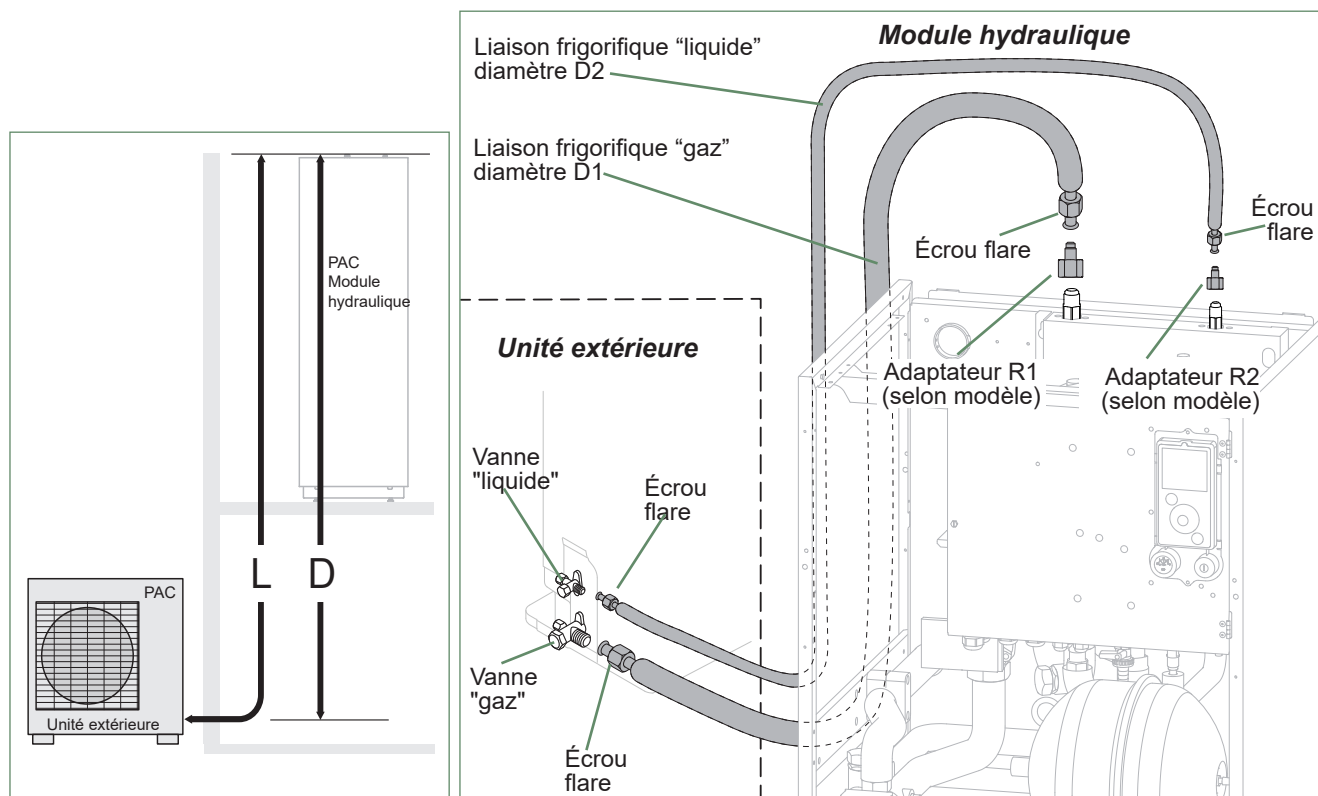


fig. 19 - Raccordement des liaisons frigorifiques (diamètres et longueurs permises)



## ► Vérifications et raccordement



Le circuit frigorifique est très sensible aux poussières et à l'humidité, vérifier que la zone autour de la liaison est sèche et propre avant d'ôter les bouchons qui protègent les raccords frigorifiques.

**Valeur indicative de soufflage** : 6 bar pendant 30 secondes minimum pour une liaison de 20 m.

### Contrôle de la liaison gaz (gros diamètre).

① Raccorder la liaison gaz sur l'unité extérieure. Souffler la liaison gaz à l'azote sec et observer son extrémité :

- Si de l'eau ou des impuretés s'en dégagent, utiliser une liaison frigorifique neuve.

② Sinon, réaliser le dudgeon et raccorder immédiatement la liaison sur le module hydraulique.

### Contrôle de la liaison liquide (petit diamètre).

③ Raccorder la liaison liquide sur le module hydraulique. Souffler à l'azote l'ensemble **liaison gaz-condenseur-liaison liquide** et observer son extrémité (côté unité extérieure).

- Si de l'eau ou des impuretés s'en dégagent, utiliser une liaison frigorifique neuve.

- Sinon, réaliser le dudgeon et raccorder immédiatement la liaison sur l'unité extérieure.



**Soigner particulièrement le positionnement du tube face à son raccord pour ne pas risquer d'endommager le filetage. Un raccord bien aligné se monte aisément à la main sans qu'il soit nécessaire de beaucoup forcer.**

- Respecter les couples de serrage indiqués (fig. 20).

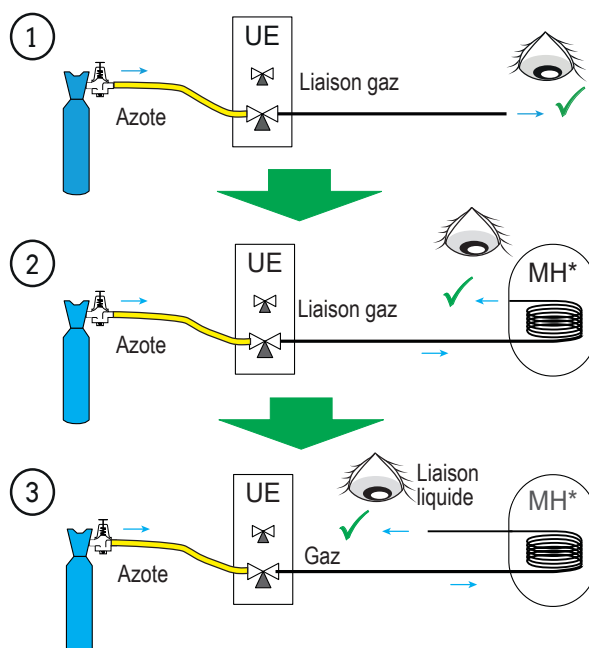
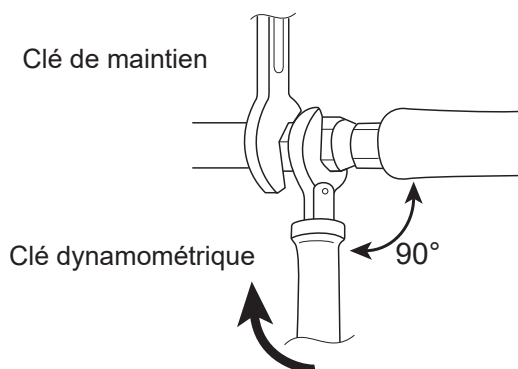


fig. 21 - Vérification des liaisons frigorifiques



| Désignation                 | Couple de serrage |
|-----------------------------|-------------------|
| Écrou flare 9.52 mm (3/8")  | 32 à 42 Nm        |
| Écrou flare 15.88 mm (5/8") | 63 à 77 Nm        |
| Bouchon (A) 3/8"            | 20 à 25 Nm        |
| Bouchon (A) 5/8"            | 30 à 35 Nm        |
| Bouchon (B) 3/8", 5/8"      | 10 à 12 Nm        |

Bouchon (A) et (B) : voir fig. 22, page 25.

fig. 20 - Couples de serrage

## ► Mise en gaz de l'installation

Cette opération est réservée aux installateurs en règle avec la législation sur le maniement des fluides frigorigènes.



Le tirage au vide avec une pompe à vide étalonnée est impératif (voir ANNEXE 1).

Ne jamais utiliser du matériel utilisé au préalable avec du réfrigérant autre qu'un HFC.

Enlever les bouchons du circuit frigorifique uniquement au moment de procéder aux raccordements frigorifiques.

Si la température extérieure est inférieure à +10°C :

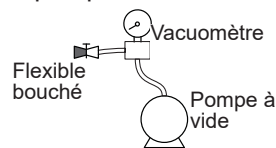
- Il faut obligatoirement utiliser la méthode des 3 vides. (voir ANNEXE 2).
- La pose d'un filtre déshydrateur est conseillée (et fortement recommandée si la température est inférieure à +5°C).

### ANNEXE 1

#### Méthode d'étalonnage et de contrôle d'une pompe à vide

- Vérifiez le niveau d'huile de la pompe à vide.

- Raccorder la pompe à vide au vacuomètre selon le schéma.



- Tirer au vide pendant 3 minutes.

- Après 3 minutes, la pompe atteint sa valeur seuil de vide et l'aiguille du vacuomètre ne bouge plus.

- Comparer la pression obtenue avec la valeur du tableau. Selon la température, cette pression doit être inférieure à la valeur indiquée dans le tableau.

=> Si ce n'est pas le cas, remplacer le joint, le flexible ou la pompe.

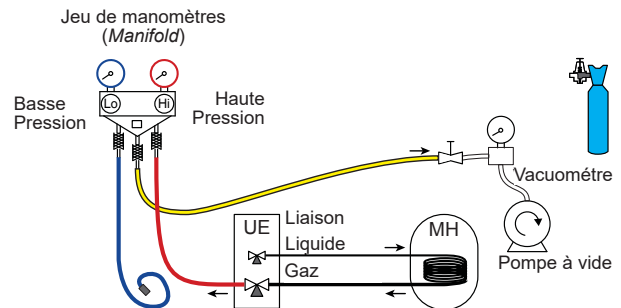
| T °C                   | 5°C < T < 10°C | 10°C < T < 15°C | 15°C < T |
|------------------------|----------------|-----------------|----------|
| <b>P<sub>max</sub></b> |                |                 |          |
| - bar                  | 0.009          | 0.015           | 0.020    |
| - mbar                 | 9              | 15              | 20       |

### ANNEXE 2

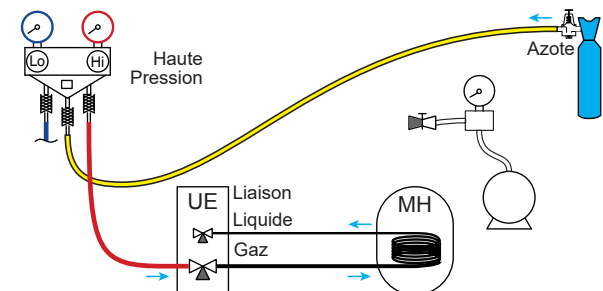
#### Méthode des 3 vides

- Raccorder le flexible haute pression du *Manifold* sur l'orifice de charge (liaison gaz). Une vanne doit être montée sur le flexible de la pompe à vide pour pouvoir l'isoler.

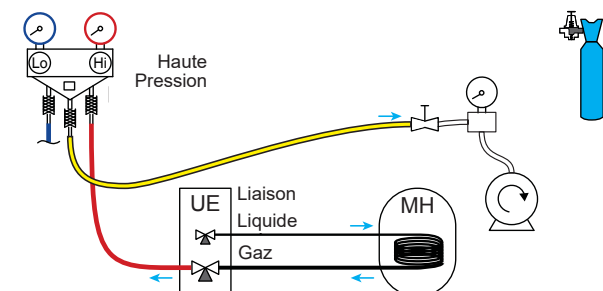
a) Tirer au vide jusqu'à l'obtention de la valeur désirée et maintenir cette valeur pendant 30 mn (voir tableau ANNEXE 1),



b) Couper la pompe à vide, fermer la vanne en bout du flexible de service (jaune), raccorder ce flexible sur le détendeur de la bouteille d'azote, injecter 2 bars, refermer la vanne du flexible,



c) Raccorder à nouveau le flexible sur la pompe à vide, la mettre en fonction et ouvrir progressivement la vanne du flexible.

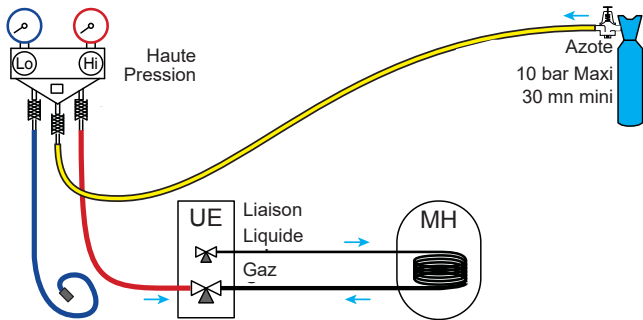


d) Répéter cette opération au moins trois fois.

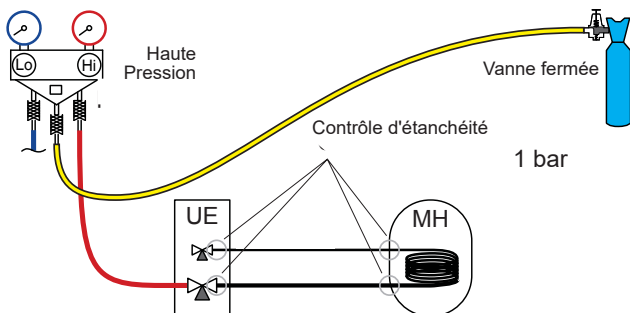
**Rappel : il est strictement interdit de réaliser ces opérations avec du fluide réfrigérant.**

## ▼ Test d'étanchéité

- Retirer le bouchon de protection (**B**) de l'orifice de charge (*Schrader*) de la vanne gaz (gros diamètre).
- Raccorder le flexible haute pression du *Manifold* sur l'orifice de charge (fig. 22).
- Raccorder la bouteille d'azote sur le *Manifold* (utiliser uniquement de l'azote déshydraté type U).
- Mettre l'azote sous pression (10 bar maximum) dans le circuit frigorifique (ensemble **liaison gaz-condenseur-liaison liquide**).
- Laisser le circuit sous pression pendant 30 minutes.



- Si chute de pression, la faire redescendre à 1 bar et chercher les fuites éventuelles avec un produit détecteur de fuite, réparer puis recommencer le test.



- Lorsque la pression reste stable et que toute fuite est exclue, vider l'azote en laissant une pression supérieure à la pression atmosphérique (entre 0.2 et 0.4 bar).

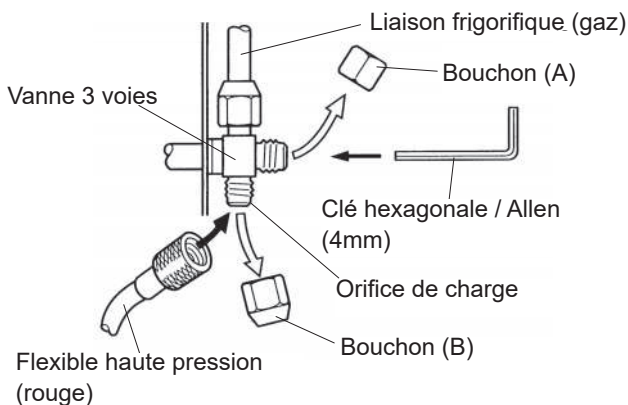


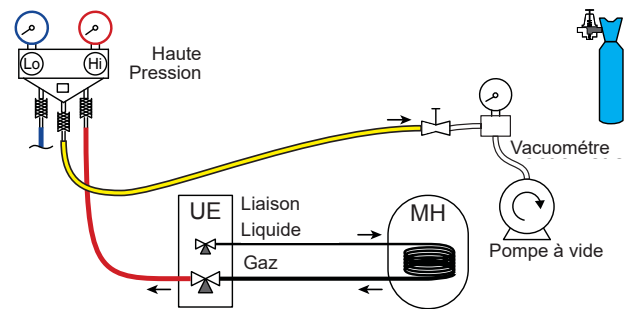
fig. 22 - Raccordement du flexible sur la vanne gaz

## ▼ Tirage au vide



La méthode des 3 vides (ANNEXE 2) est fortement recommandée pour toute installation et plus particulièrement lorsque la température extérieure est inférieure à 10°C.

- Si nécessaire, étalonner le(s) manomètre(s) du *Manifold* sur 0 bar. Ajuster le vacuomètre par rapport à la pression atmosphérique ( $\approx 1013$  mbar).
- Raccorder la pompe à vide sur le *Manifold*. Raccorder un vacuomètre si la pompe à vide n'en est pas équipée.



- Tirer au vide jusqu'à ce que la pression résiduelle\* dans le circuit tombe en dessous de la valeur indiquée dans le tableau suivant (\* mesurée avec le vacuomètre).

| T °C              | 5°C < T < 10°C | 10°C < T < 15°C | 15°C < T |
|-------------------|----------------|-----------------|----------|
| <b>Pmax - bar</b> | 0.009          | 0.015           | 0.020    |
| <b>- mbar</b>     | 9              | 15              | 20       |

- Laisser la pompe fonctionner pendant encore 30 minutes au minimum après l'obtention du vide requis.
- Fermer le robinet du *Manifold* puis arrêter la pompe à vide **sans débrancher aucun des flexibles en place**.

## ▼ Mise en gaz



Si une charge complémentaire est nécessaire, faire la charge complémentaire avant la mise en gaz du module hydraulique. Se reporter au paragraphe "Charge complémentaire", page 26.

- Retirer les bouchons d'accès (A) aux commandes des vannes.
- Ouvrir d'abord la vanne liquide (petite) puis la vanne gaz (grande) au maximum avec une clé hexagonale/Allen (sens anti-horaire) sans forcer exagérément sur la butée.
- Débrancher vivement le flexible du *Manifold*.
- Remonter les 2 bouchons d'origine (en s'assurant de leur propreté) et les serrer avec le couple de serrage indiqué au tableau fig. 20, page 23. L'étanchéité dans les bouchons est réalisée uniquement métal sur métal.

L'unité extérieure ne contient pas de réfrigérant complémentaire permettant de purger l'installation.

La purge par chasse est strictement interdite.

## ▼ Test d'étanchéité final

Le test d'étanchéité doit être réalisé avec un détecteur de gaz agréé (sensibilité 5g/an).

Une fois le circuit frigorifique mis en gaz comme décrit précédemment, vérifier l'étanchéité de tous les raccords frigorifiques de l'installation (4 raccords). Si les dudgeons ont été correctement réalisés, il ne doit pas y avoir de fuite. Éventuellement, vérifier l'étanchéité des bouchons des robinets frigorifique.

### En cas de fuite :

- Ramener le gaz dans l'unité extérieure (pump down). La pression ne doit pas descendre en dessous de la pression atmosphérique (0 bar relatif lu au *Manifold*) afin de ne pas polluer le gaz récupéré avec de l'air ou de l'humidité.
- Refaire le raccord défectueux,
- Recommencer la procédure de mise en service.

## ▼ Charge complémentaire

|                       | 50 g de R410A<br>par mètre supplémentaire |           |
|-----------------------|---|-----------|
| Longueur liaisons     | 15 m                                      | 20 m max. |
| Charge complémentaire | Aucune                                    | 250 g     |

La charge des unités extérieures correspond à des distances maximales entre unité extérieure et module hydraulique définies à la page 22. En cas de distances plus importantes, il est nécessaire d'effectuer une charge complémentaire de R410A. La charge complémentaire dépend, pour chaque type d'appareil, de la distance entre l'unité extérieure et le module hydraulique. La charge complémentaire de R410A doit obligatoirement être réalisée par un spécialiste agréé.

### • Exemple de charge complémentaire :

Une unité extérieure distante de 17 m du module hydraulique nécessitera une charge complémentaire de :  
Charge complémentaire =  $(17 - 15) \times 50 = 100$  g.

La charge doit être effectuée après tirage au vide et avant mise en gaz du module hydraulique, comme suit :

- Débrancher la pompe à vide (flexible jaune) et raccorder à sa place une bouteille de R410A **dans la position de soutirage liquide**.
- Ouvrir le robinet de la bouteille.
- Purger le flexible jaune en le desserrant légèrement côté *Manifold*.
- Poser la bouteille sur une balance de précision minimale 10g. Noter le poids.
- Ouvrir prudemment et légèrement le robinet bleu et surveiller la valeur affichée par la balance.
- Dès que la valeur affichée a diminué de la valeur de charge complémentaire calculée, fermer la bouteille et la débrancher.
- Débrancher alors vivement le flexible branché sur l'appareil.
- Procéder à la mise en gaz du module hydraulique.



### Utiliser exclusivement du R410A !

N'utiliser que des outils adaptés au R410A (jeu de manomètres).

Charger toujours en phase liquide.

Ne pas dépasser la longueur ni le dénivelé maximal.

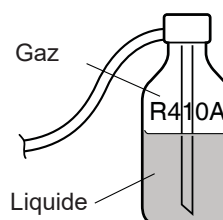


fig. 23 - Bouteille de gaz R410A

## ▼ Récupération de fluide frigorigène dans l'unité extérieure



Avant toute intervention, s'assurer que toutes les alimentations électriques sont coupées.

**Énergie stockée** : après sectionnement des alimentations **attendre 1 minute** avant d'accéder aux parties internes de l'équipement.



Effectuez les procédures suivantes pour recueillir le fluide frigorigène.

- **1-** Mettre l'interrupteur marche/arrêt sur la position 0 (repère **3**, fig. 9, page 13). Couper l'alimentation électrique de l'unité extérieur.
- **2-** Déposer la façade. Ouvrir le coffret électrique. Puis mettre le **DIP SW1** de la carte d'interface sur **ON**.
- **3-** Ré-enclencher l'alimentation électrique. Mettre l'interrupteur marche/arrêt sur la position 1. (les LED verte et rouge commencent à clignoter ; 1s allumé / 1s éteinte). L'unité extérieure démarre en mode froid environ 3 minutes après l'allumage.
- **4-** Le circulateur démarre.
- **5-** Fermer la vanne liquide sur l'unité extérieure 30 sec **maximum** après le démarrage de l'unité extérieure.
- **6-** Fermer la vanne gaz sur l'unité extérieure lorsque la pression est inférieure à 0.02 bar relative lue au *Manifold* ou 1 à 2 minutes après la fermeture de la vanne liquide, tandis que l'unité extérieure continue à tourner.
- **7-** Couper l'alimentation électrique.
- **8-** La récupération de fluide frigorigène est terminée.

Remarques :

- Lorsque la pompe à chaleur est en fonctionnement, l'opération de récupération ne peut être activée, même si l'interrupteur **DIP SW1** est mis sur **ON**.
- Ne pas oublier de remettre l'interrupteur **DIP SW1** sur **OFF** après l'opération de récupération.
- Sélectionner le mode de chauffage.
- Si l'opération de récupération échoue, réessayer à nouveau la procédure en éteignant la machine et en ouvrant les vannes "gaz" et "liquide". Puis après 2 à 3 minutes réaliser à nouveau l'opération de récupération.

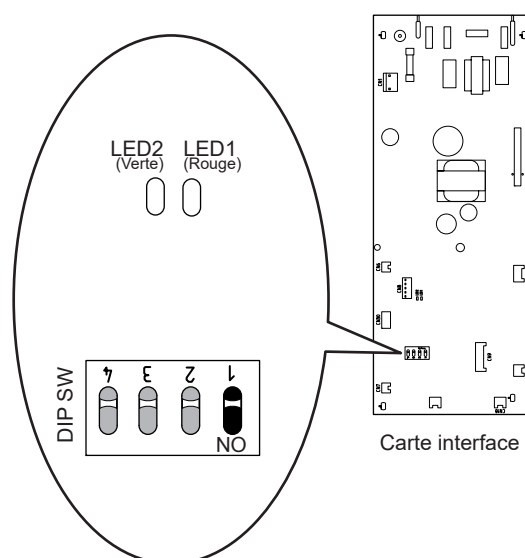


fig. 24 - Emplacement des interrupteurs DIP et des diodes sur la carte d'interface du module hydraulique

# Raccordements hydrauliques

---

## ► Raccordement hydraulique du circuit de chauffage

### ▼ Rinçage de l'installation

Avant de raccorder le module hydraulique sur l'installation, **rincer correctement le réseau chauffage** pour éliminer les particules qui pourraient compromettre le bon fonctionnement de l'appareil.

Ne pas utiliser de solvant ou d'hydrocarbure aromatique (essence, pétrole, etc.).

Dans le cas d'une installation ancienne, prévoir sur le retour de la chaudière et au point bas un pot de décantation de capacité suffisante et muni d'une vidange, afin de recueillir et évacuer les impuretés.

Ajouter à l'eau un produit alcalin et un dispersant.

Effectuer plusieurs opérations de rinçage de l'installation, avant de procéder au remplissage définitif.

### ▼ Raccordements

Le circulateur chauffage est intégré au module hydraulique.

Raccorder les tuyauteries du chauffage central sur le module hydraulique en respectant le sens de circulation.

Le diamètre de la tuyauterie, entre le module hydraulique et le collecteur chauffage, doit au moins être égal à 1 pouce (26x34 mm).

Calculer le diamètre des tuyauteries en fonction des débits et longueurs des réseaux hydrauliques.

Couple de serrage : 15 à 35 Nm.

Utiliser des raccords union pour faciliter le démontage du module hydraulique.

Utiliser de préférence des flexibles de liaison pour éviter de transmettre le bruit et les vibrations au bâtiment.

Raccorder les évacuations du robinet de vidange et de la soupape de sûreté à l'égout.

Vérifier le bon raccordement du système d'expansion. Contrôler la pression du vase d'expansion (prégonflage de 1 bar) et le tarage de la soupape de sûreté.

Le débit de l'installation doit être au moins égal à la valeur mini notée dans le tableau "[Caractéristiques générales](#)", page 7. La pose d'organe de régulation (autre que ceux présents dans nos configurations) qui réduit ou arrête le débit à travers le module hydraulique est interdite.

### ▼ Volume de l'installation chauffage

Il est nécessaire de respecter le volume d'eau mini d'installation. Installer un ballon tampon sur le retour du circuit chauffage en cas de volume inférieur à cette valeur. Dans le cas d'une installation équipée de vanne(s) thermostatique(s), il est nécessaire de s'assurer que ce volume d'eau mini puisse circuler.

| PAC                        | Volume mini en litre PAR CIRCUIT (hors PAC) |                             |   |
|----------------------------|---|-----------------------------|---|
|                            | Obligation<br>Ventilo-convecteur            | Préconisation<br>Radiateurs | Préconisation<br>Plancher Chauffant<br>Rafrâichissant |
| Modèle 11<br>Modèle tri 11 | 55  | 50                          | 25  |
| Modèle 14<br>Modèle tri 14 | 74  | 66                          | 35  |
| Modèle tri 16              | 87  | 80                          | 44  |

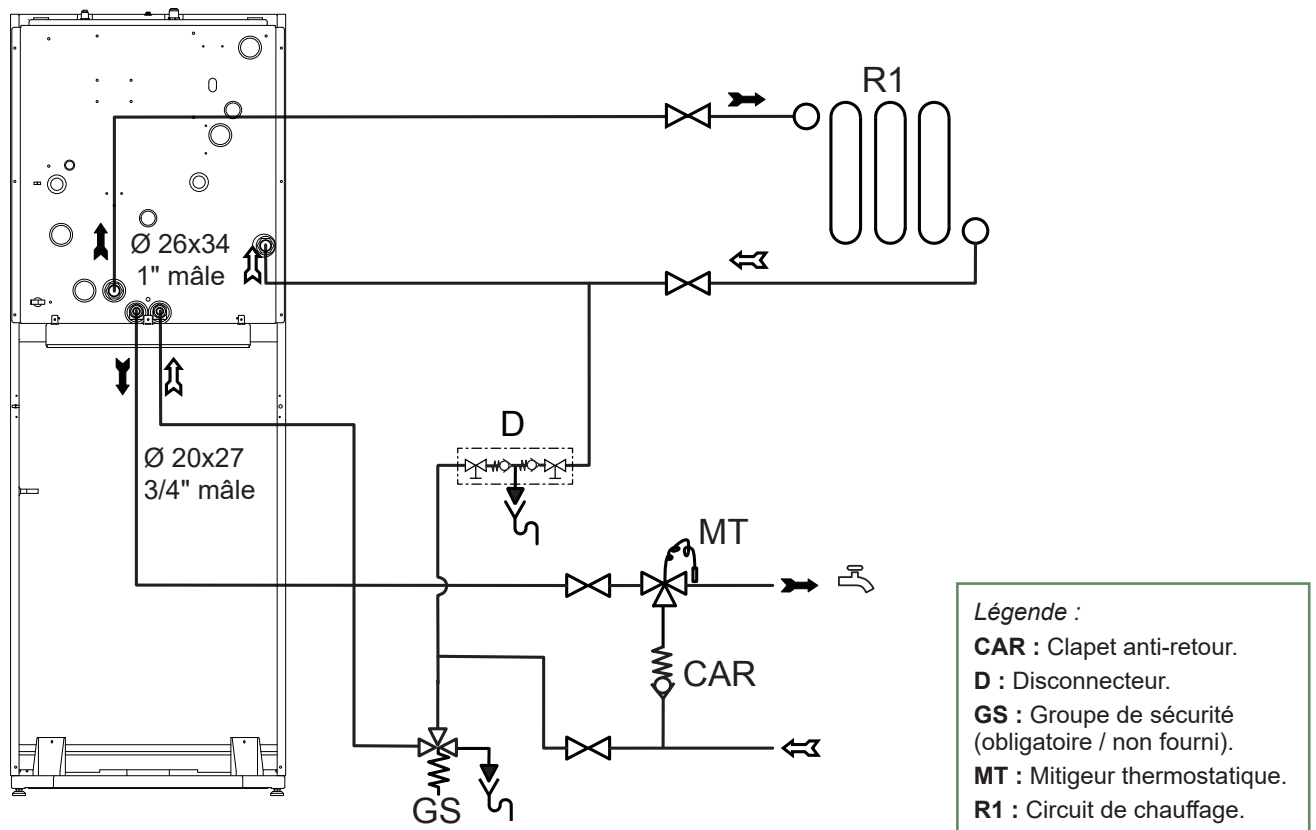


fig. 25 - Schéma hydraulique de principe

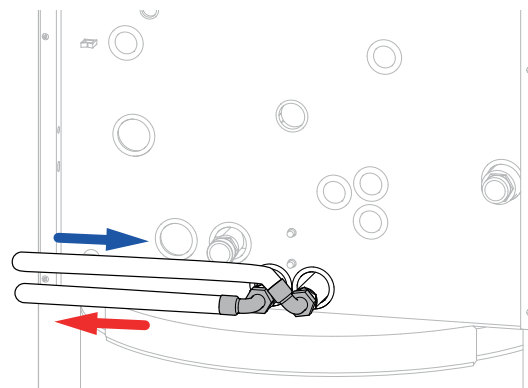
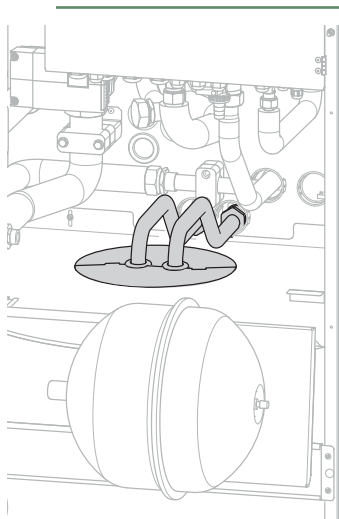
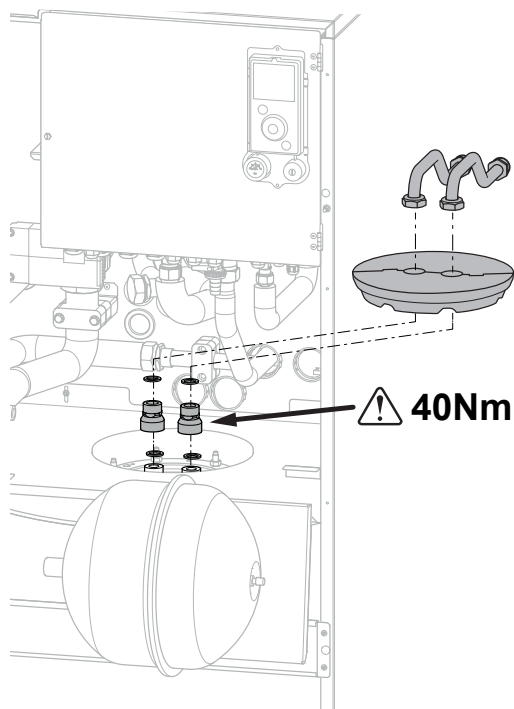


## ► Raccordement au circuit sanitaire

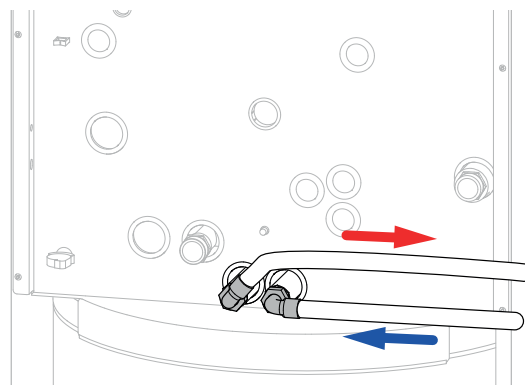
Monter les raccords diélectriques et les tuyaux ECS sur le ballon (voir fig. 26). Isoler les tuyaux à l'aide des isolants fournis.

**i** Veiller à bien remettre la sonde sanitaire au fond du doigt de gant du ballon ECS.

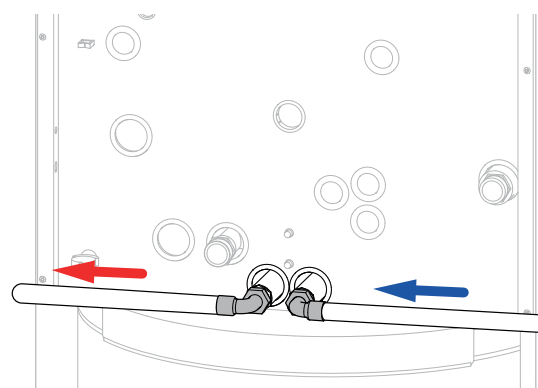
**Obligatoire** : Placer sur l'arrivée d'eau froide un groupe de sécurité avec soupape tarée de 7 à 10 bar maxi (selon la réglementation locale), laquelle sera reliée à un conduit d'évacuation à l'égout. Faire fonctionner le groupe de sécurité selon les prescriptions du fabricant. Le ballon d'eau chaude sanitaire doit être alimenté en eau froide par l'intermédiaire d'un groupe de sécurité. Il ne doit y avoir aucune vanne entre le groupe de sécurité et le ballon. Raccorder l'évacuation de la soupape de sûreté à l'égout. Il est recommandé de placer sur la sortie eau chaude un mitigeur thermostatique.



Sortie ECS à droite de la PAC



Sortie ECS à gauche de la PAC



Sortie ECS de chaque cotés de la PAC

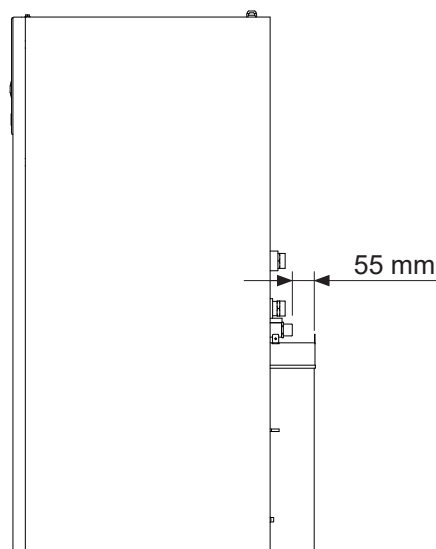


fig. 26 - Montage des tuyauterie ECS

fig. 27 - Sorties circuit ECS

## ► Remplissage et purge de l'installation

Vérifier la fixation des tuyauteries, le serrage des raccords et la stabilité du module hydraulique.

Vérifier le sens de circulation d'eau et l'ouverture de toutes les vannes.

Procéder au remplissage de l'installation.

Pendant le remplissage, ne pas faire fonctionner le circulateur, ouvrir tous les purgeurs de l'installation et le purgeur (P) du module hydraulique pour évacuer l'air contenu dans les canalisations.

Fermer les purgeurs et ajouter de l'eau jusqu'à ce que la pression du circuit hydraulique atteigne 1 bar.

Vérifier que le circuit hydraulique est purgé correctement.

Vérifier qu'il n'y a pas de fuite.

Après l'étape "□ Mise en service", page 44, une fois la machine en marche, effectuer de nouveau la purge du module hydraulique (2 litres d'eau).



**La pression précise de remplissage est déterminée en fonction de la hauteur manométrique de l'installation.**

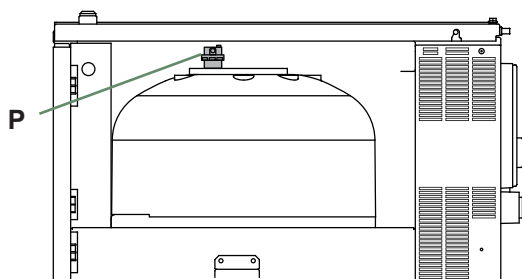
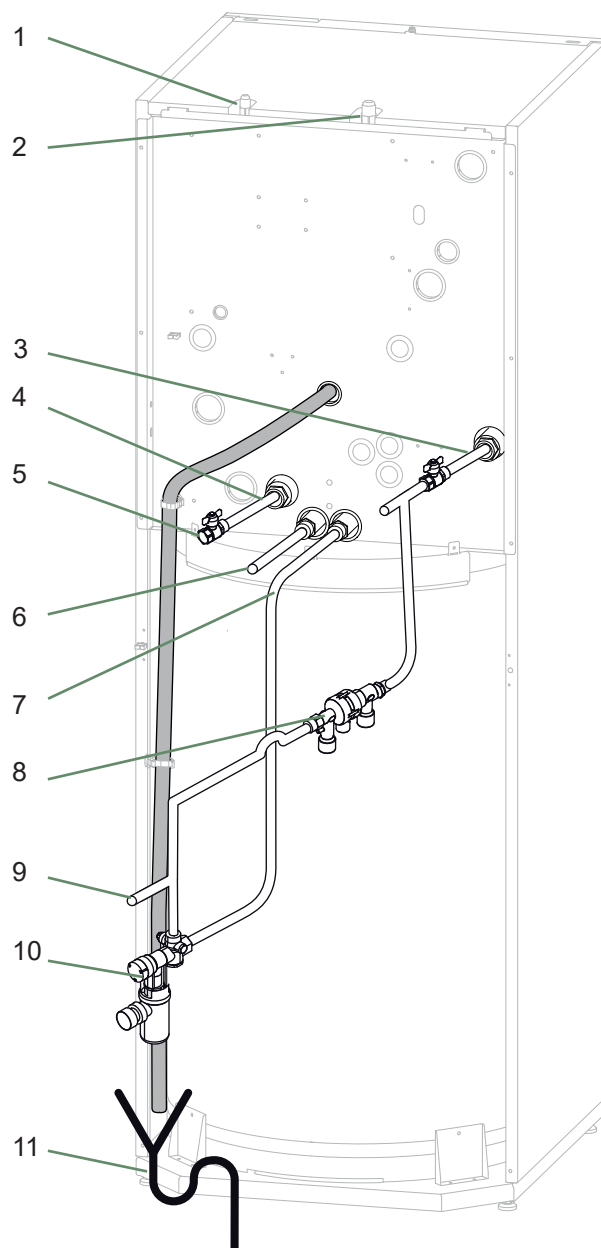


fig. 29 - Purgeur automatique du module hydraulique



Légende :

1. Raccordement frigorifique "liquide".
2. Raccordement frigorifique "gaz".
3. Retour chauffage (1 circuit).
4. Départ chauffage (1 circuit).
5. Vanne d'arrêt (non fourni).
6. Sortie ECS (eau chaude sanitaire).
7. Entrée EFS (eau froide sanitaire).
8. Disconnecteur (non fourni).
9. Remplissage.
10. Groupe de sécurité (obligatoire / non fourni).
11. Raccordements à l'égout avec siphon (Soupape de sûreté).

fig. 28 - Raccordements

## ► Réglages de la vitesse du circulateur PAC

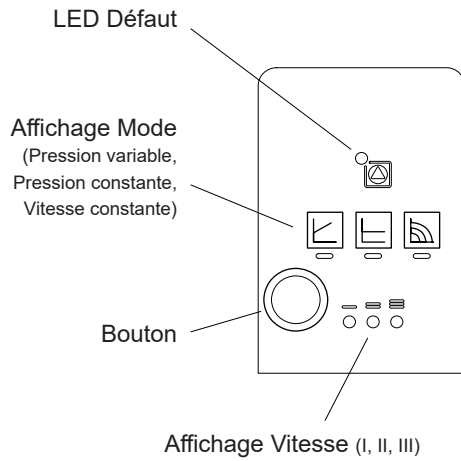


fig. 30 - Affichage sur le boîtier circulateur

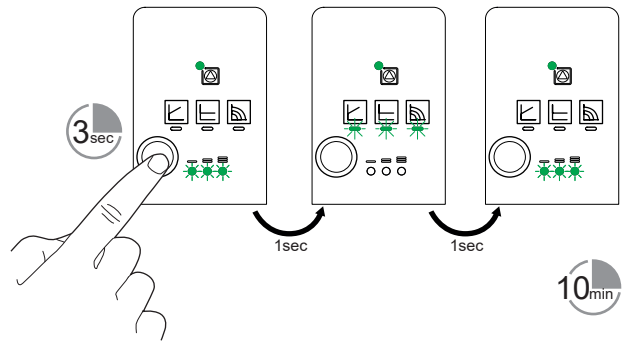


fig. 32 - Mode dégage

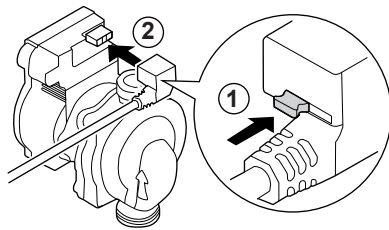


fig. 31 - Raccordement du faisceau circulateur

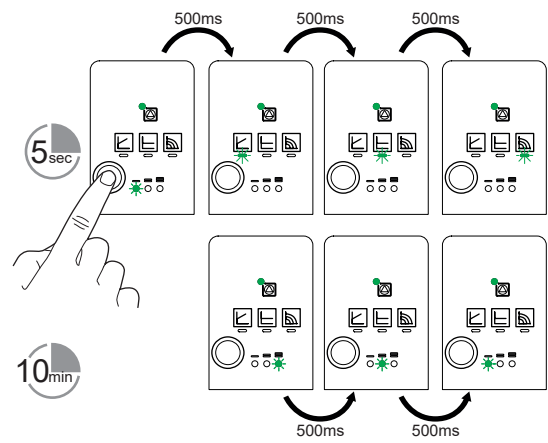


fig. 33 - Redémarrage manuel du circulateur

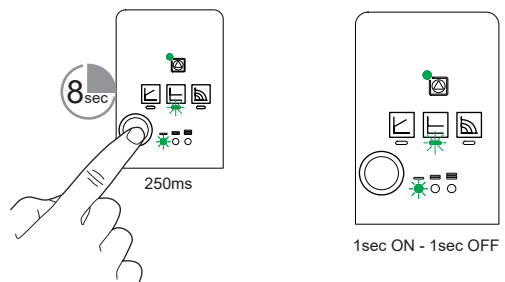
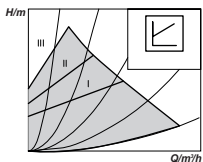


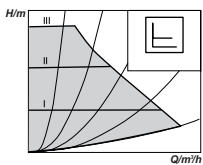
fig. 34 - Verrouillage & déverrouillage des réglages du circulateur



### Pression variable

Le circulateur fait varier la hauteur manométrique en fonction du débit.

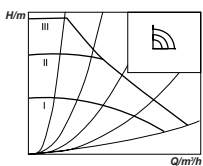
Recommandé pour une installation équipée de **radiateurs** (en particulier tout système avec têtes thermostatiques ou avec électro-vanne de zone).



### Pression constante

Le circulateur maintient la hauteur manométrique constante quelque soit le débit.

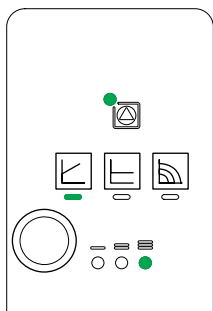
Recommandé pour une installation à perte de charge constante type **plancher chauffant**.



### Vitesse constante

Le circulateur maintient la vitesse de circulation constante quelque soit la pression.

Recommandé pour une installation à perte de charge constante type **plancher chauffant**.



### Réglages par défaut

Pression variable ; vitesse III

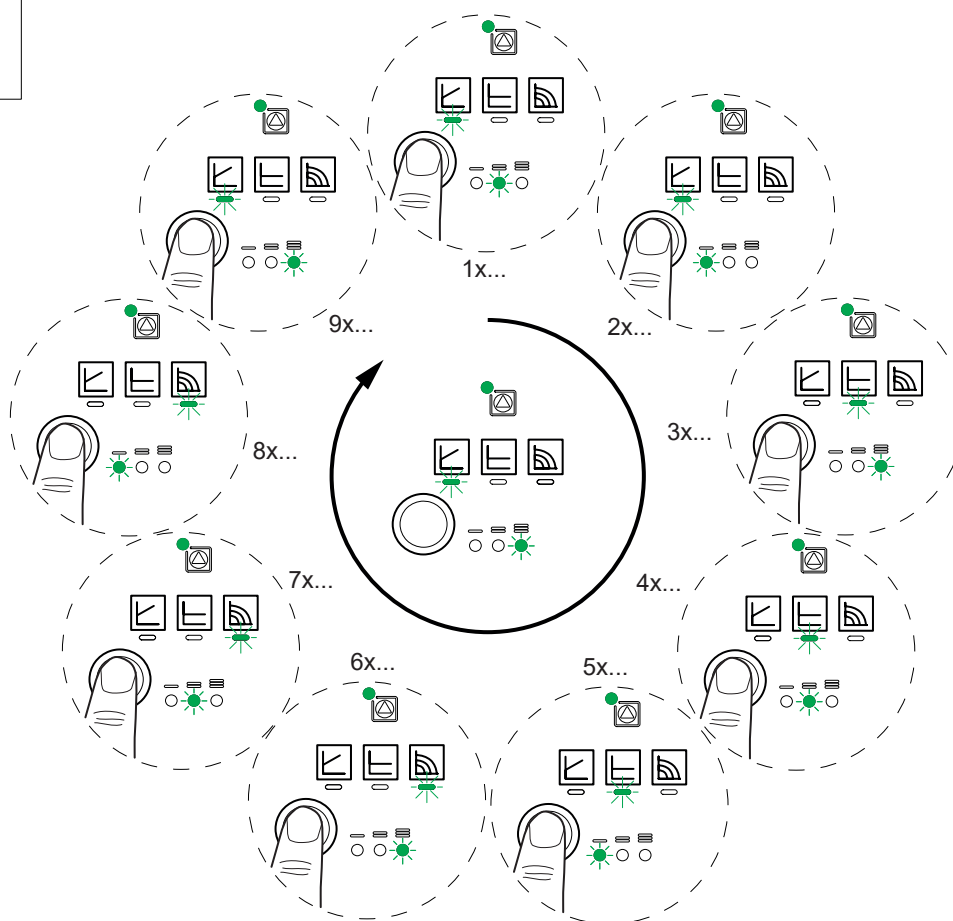


fig. 35 - Réglage du circulateur

# Raccordements électriques



**Avant toute intervention, s'assurer que l'alimentation électrique générale est coupée. L'installation électrique doit être réalisée conformément à la réglementation en vigueur (norme NF C 15-100 - France).**



Le schéma électrique du module hydraulique est détaillé sur la fig. 57, page 74.

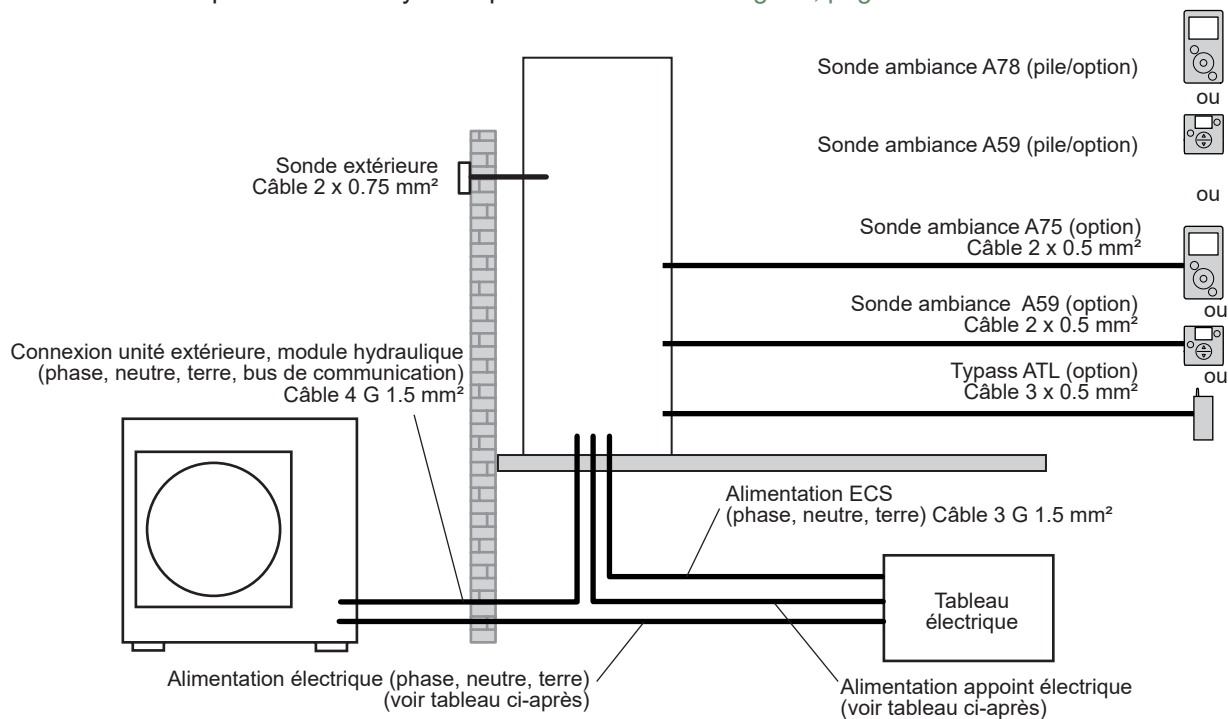


fig. 37 - Schéma d'ensemble des raccordements électriques pour une installation simple (1 circuit de chauffe)

## ► Section de câble et calibre de protection

Les sections de câble sont données à titre indicatif et ne dispensent pas l'installateur de vérifier que ces sections correspondent aux besoins et répondent aux normes en vigueur.

### • Alimentation de l'unité extérieure

| <i>Pompe à chaleur monophasée</i> |                                 | <i>Alimentation électrique 230 V - 50 Hz</i>               |   |
|-----------------------------------|---------------------------------|--|---|
| <i>Modèle</i>                     | <i>Puissance maxi. absorbée</i> | <i>Câble de raccordement<br/>(phase, neutre, terre)</i>    | <i>Calibre disjoncteur<br/>courbe C</i> |
| Modèle 11                         | 5060 W                          | 3 G 6 mm <sup>2</sup>                                      | 32 A                                    |
| Modèle 14                         | 5750 W                          |  |   |
| <i>Pompe à chaleur triphasée</i>  |                                 | <i>Alimentation électrique 400 V - 50 Hz</i>               |   |
| <i>Modèle</i>                     | <i>Puissance maxi. absorbée</i> | <i>Câble de raccordement<br/>(3 Phases, Neutre, Terre)</i> | <i>Calibre disjoncteur<br/>courbe C</i> |
| Modèle tri 11                     | 5865 W                          | 5 G 2.5 mm <sup>2</sup>                                    | 20 A                                    |
| Modèle tri 14                     | 6555 W                          |  |   |
| Modèle tri 16                     | 7245 W                          |  |   |

### • Interconnexion entre unité extérieure et module hydraulique

Le module hydraulique est alimenté par l'unité extérieure, pour cela on utilise un câble 4 G 1.5 mm<sup>2</sup> (phase, neutre, terre, bus de communication).

### • Alimentation ECS

La partie ECS est alimenté directement par un câble 3 G 1.5 mm<sup>2</sup> (phase, neutre, terre).  
Protection par disjoncteur (16 A courbe C).

### • Alimentation des appoints électriques

Le module hydraulique comporte un appoint électrique installé dans le ballon échangeur.

| <i>Pompe à chaleur</i> | <i>Appoints électriques</i> |                           | <i>Alimentation des appoints électriques</i>                |   |
|------------------------|-----------------------------|---------------------------|---|---|
| <i>Modèle</i>          | <i>Puissance</i>            | <i>Intensité nominale</i> | <i>Câble de<br/>raccordement<br/>(phase, neutre, terre)</i> | <i>Calibre disjoncteur<br/>courbe C</i> |
| Modèle 11, 14          | 2 x 3 kW                    | 26.1 A                    | 3 G 6 mm <sup>2</sup>                                       | 32 A                                    |
| Modèle tri 11, 14, 16  | 9 kW                        | 3 x 13 A                  | 4 G 2.5 mm <sup>2</sup>                                     | 20 A                                    |

## ► Connexions électriques côté unité extérieure monophasée

Accès aux bornes de raccordement :

- Déposer la façade. Retirer les vis et le couvercle de la façade.

- Effectuer les raccordements suivant le(s) schéma(s) fig. 39 et fig. 45, page 40.

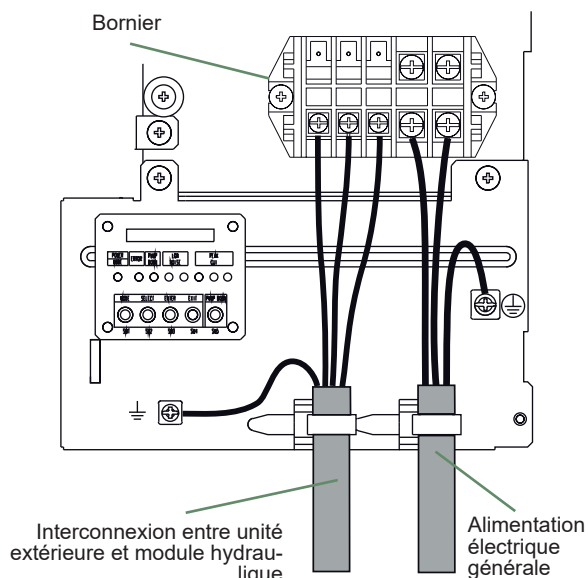
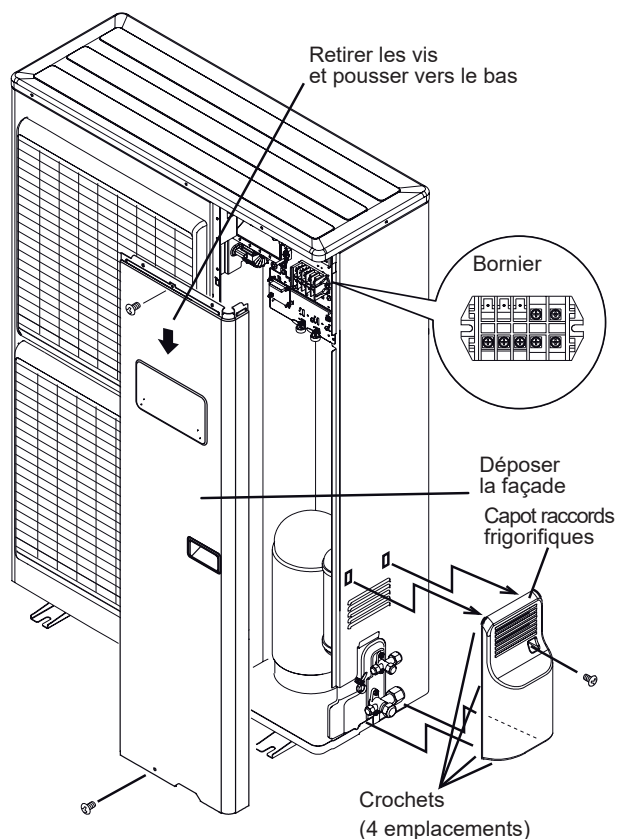
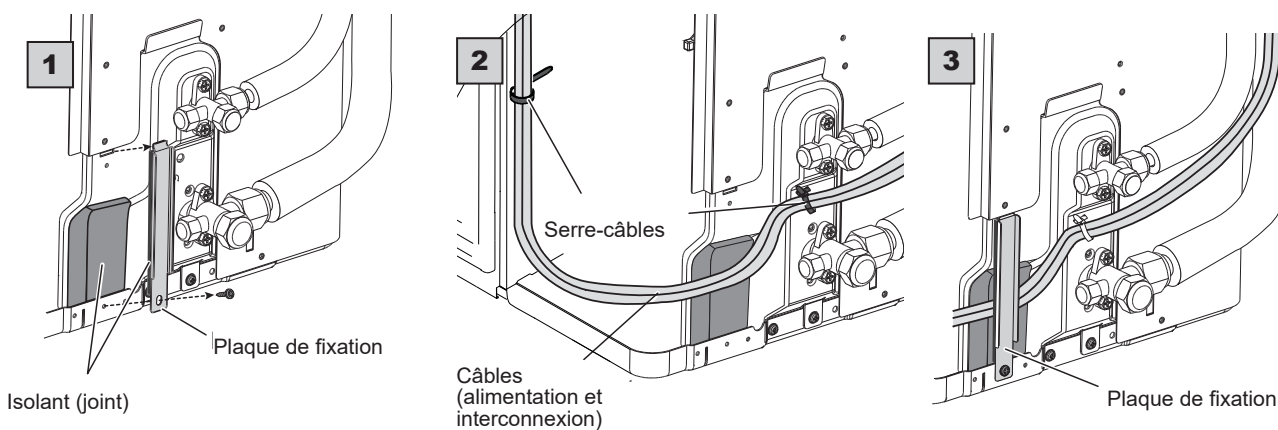


fig. 39 - Connexions au bornier de l'unité extérieure monophasée

fig. 38 - Accès au bornier de l'unité extérieure monophasée

- Utiliser les serre-câbles afin d'éviter tout débranchement accidentel des fils conducteurs.

- Utiliser la plaque de fixation pour tenir les câbles contre la plaque isolante (fig. 40).



**ATTENTION**

Fixer les câbles afin qu'ils ne soient pas en contact avec les tuyaux et les vannes.

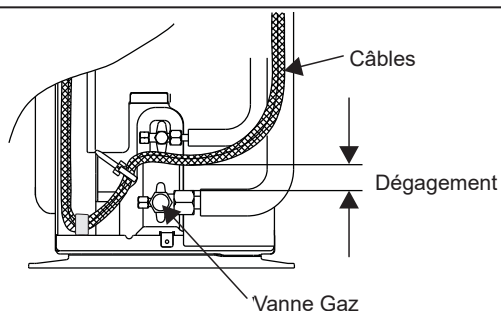


fig. 40 - Finalisation de la connexion de l'unité extérieure monophasée



## ► Connexions électriques côté unité extérieure triphasée

Accès aux bornes de raccordement :

- Déposer la façade. Retirer les vis et le couvercle de la façade.
- Effectuer les raccordements suivant le(s) schéma(s) figure 37, page 26.

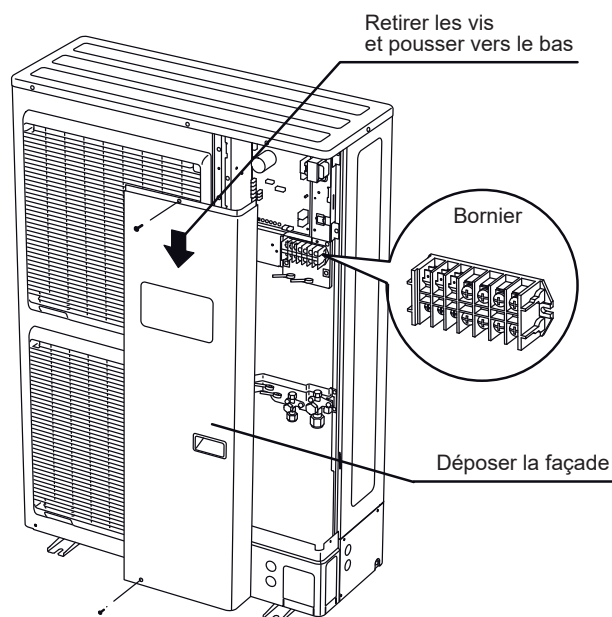


fig. 41 - Accès au bornier de l'unité extérieure triphasée

- Combler l'espace à l'entrée des câbles dans l'unité extérieure avec la plaque isolante.

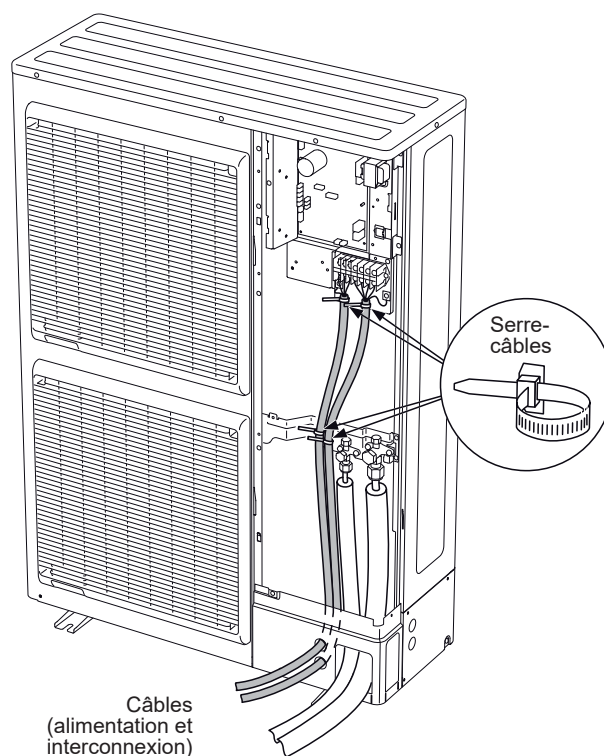


fig. 43 - Finalisation de la connexion de l'unité extérieure triphasée

- Utiliser les serre-câbles afin d'éviter tout débranchement accidentel des fils conducteurs.

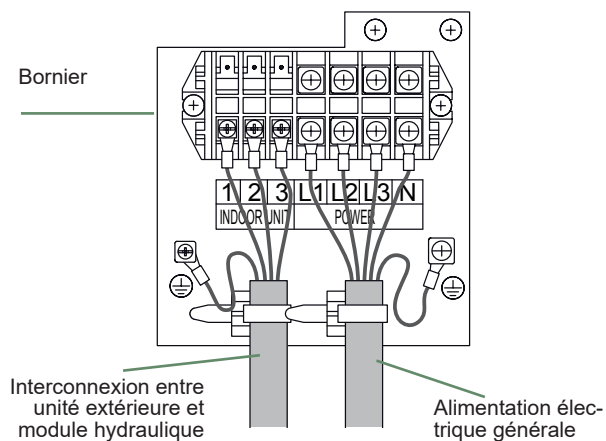


fig. 42 - Connexions au bornier de l'unité extérieure triphasée

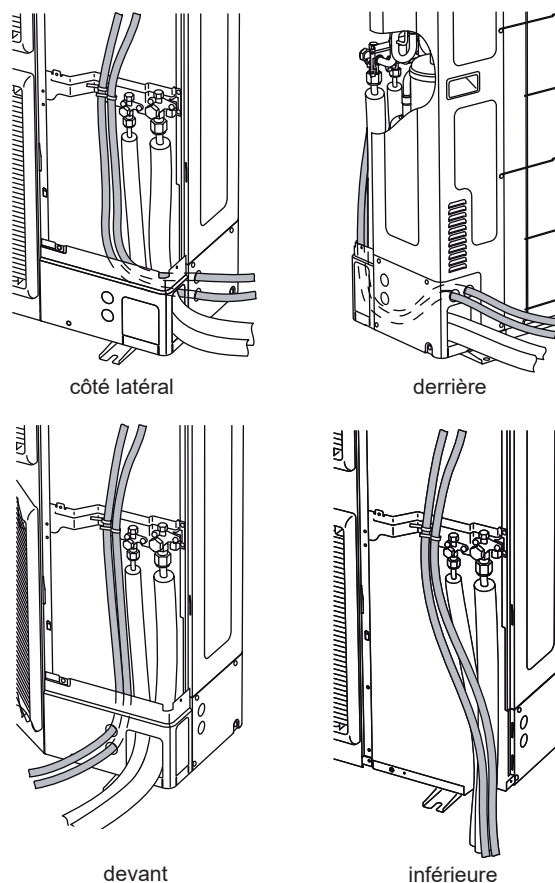


fig. 44 - Passages des câbles et liaisons frigorifiques de l'unité extérieure triphasée

## ► Connexions électriques côté module hydraulique

Accès aux bornes de raccordement :

- Déposer la façade.
- Ouvrir le coffret électrique.
- Effectuer les raccordements suivant le schéma (fig. 45, page 40).

Ne pas poser en parallèle les lignes de sondes et les lignes du secteur afin d'éviter les interférences dues aux pointes de tension du secteur.

Veiller à ce que tous les câbles électriques sont logés dans les espaces prévus à cet effet.

### ▼ Interconnexion entre unité extérieure et module hydraulique

Respecter la correspondance entre les repères des borniers du module hydraulique et de l'unité extérieure lors du raccordement des câbles d'interconnexion.

Une erreur de connexion peut entraîner la destruction de l'une ou l'autre des unités.

### ▼ Appoints électriques

Si la PAC n'est pas installée en relève de chaudière :

- Raccorder l'alimentation électrique des appoints au tableau électrique.

### ▼ Relève chaudière (option)

**i** Si l'option relève chaudière est utilisée, l'option appoint électrique ne doit pas être branchée.

- Se référer à la notice fournie avec le kit relève.
- Se référer à la notice fournie avec la chaudière.

### ▼ Deuxième circuit de chauffage (option)

- Se référer à la notice fournie avec le kit hydraulique 2 circuits ou kit extension régulation.

### ▼ Contrat souscrit avec le fournisseur d'énergie

Il est possible d'asservir le fonctionnement de la PAC à des contrats particuliers, HP/HC, PV. En particulier, la production d'eau chaude sanitaire (ECS) à la température confort sera réalisée aux heures creuses où l'électricité est la moins chère.

- Raccorder le contact "fournisseur d'énergie" sur l'entrée EX2.
- Régler la configuration ECS sur "Tarif heures creuses".
- 230V sur entrée EX2 = information "Heures pleines" activée.

### ▼ Délestage ou EJP (Effacement Jour de Pointe)

Le délestage a pour objectif de réduire la consommation électrique lorsque celle-ci est trop importante par rapport au contrat souscrit avec le fournisseur d'énergie.

- Raccorder le délesteur sur l'entrée EX1, les appoints de la PAC et l'appoint ECS seront arrêtés en cas de surconsommation de l'habitation.
- 230 V sur entrée EX1 = délestage en cours.

### ▼ Défauts externes à la PAC

Tout organe de report d'information (Sécurité plancher chauffant, thermostat, pressostat, etc.) peut signaler un problème externe et stopper la PAC.

- Raccorder l'organe externe sur l'entrée EX3.
- 230 V sur entrée EX3 = Arrêt PAC (le système affiche l'erreur 369).

## ▼ Pilotage externe

Il est possible d'asservir le passage du "Mode Chauffage" au "Mode Rafraîchissement" via un "boîtier de pilotage externe".



**Fonction non compatible avec :**

- Kit 2 zones
- Les sondes d'ambiance A59, A75 et A78

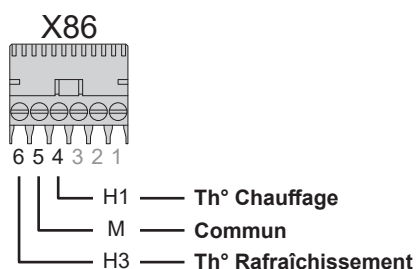
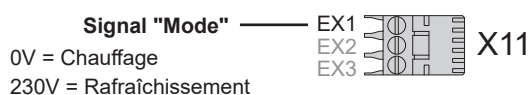
### Réglage paramètre

Configuration PAC → PAC → Config. entrée tarifs

Régler "Type d'utilisation" sur "Pilotage EXT" (Voir "Config. entrée tarifs", page 59)

### Raccordements

Raccordements sur le régulateur PAC :



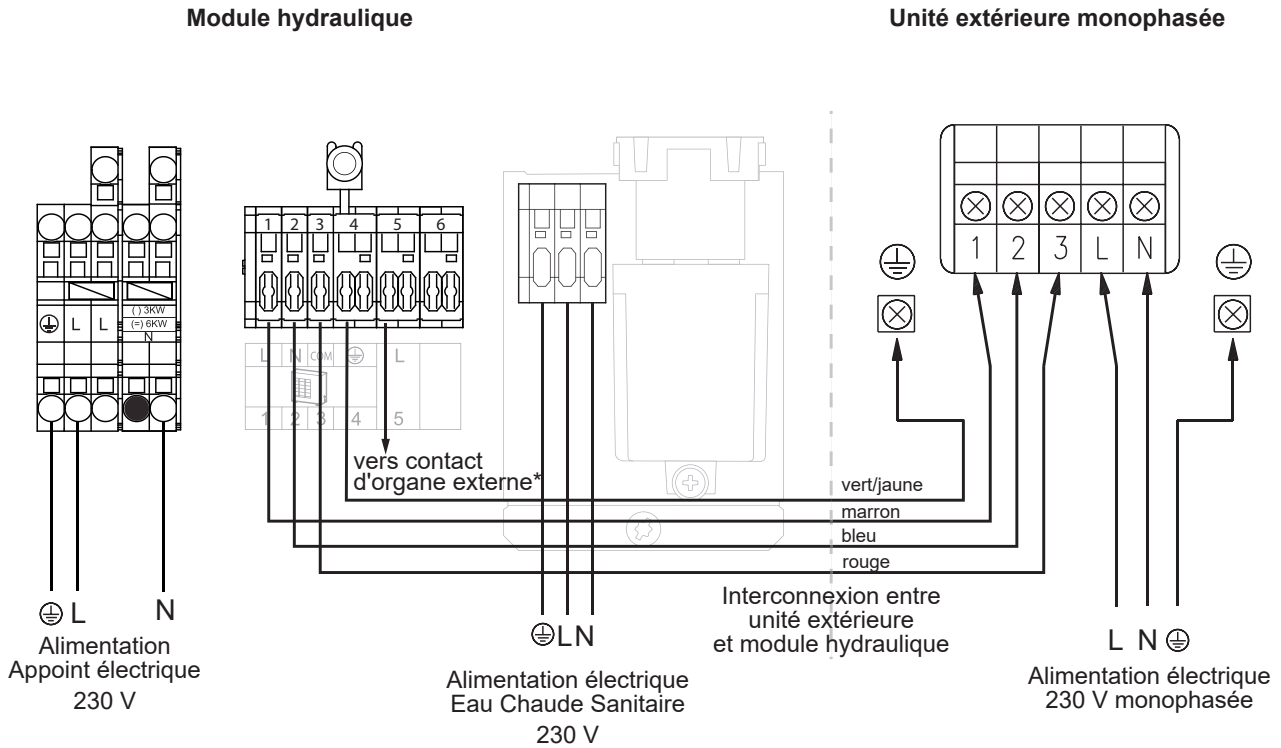
**Ne pas relier de thermostat ON / OFF sur l'entrée Pilotage externe**

### Fonctionnement

| Signal sur EX1 |            | Fonctionnement                        |                                       |
|----------------|------------|---------------------------------------|---------------------------------------|
| 0V             | H1 - M = 1 | <b>Le chauffage fonctionne</b>        | Le rafraîchissement ne fonctionne pas |
| 0V             | H1 - M = 0 | Le chauffage ne fonctionne pas        | Le rafraîchissement ne fonctionne pas |
| 230V           | H3 - M = 1 | <b>Le rafraîchissement fonctionne</b> | <b>Le chauffage ne fonctionne pas</b> |
| 230V           | H3 - M = 0 | Le rafraîchissement ne fonctionne pas | Le chauffage ne fonctionne pas        |

- Si **0V** sur **EX1** → Mode Chauffage
- Si **230V** sur **EX1** → Mode Rafraîchissement
- Un thermostat chauffage, ou un contact chauffage peut être raccordé en **H1 - M**
- Un Thermostat rafraîchissement ou un contact rafraîchissement peut être raccordé en **H3 - M**
- Les thermostats (ou contacts) commandent le fonctionnement de la PAC dans le Mode sélectionné.

■ **Modèle monophasée**



■ **Modèle triphasée**

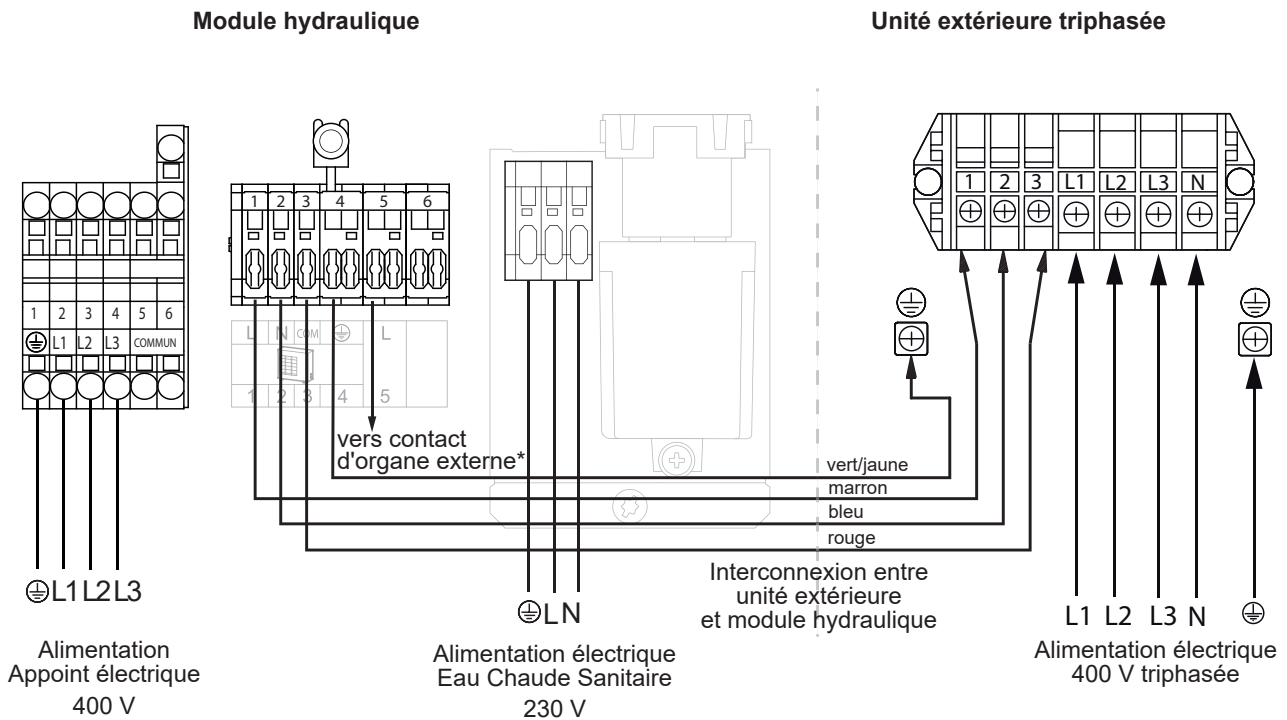


fig. 45 - Raccordement aux borniers et relais de puissance

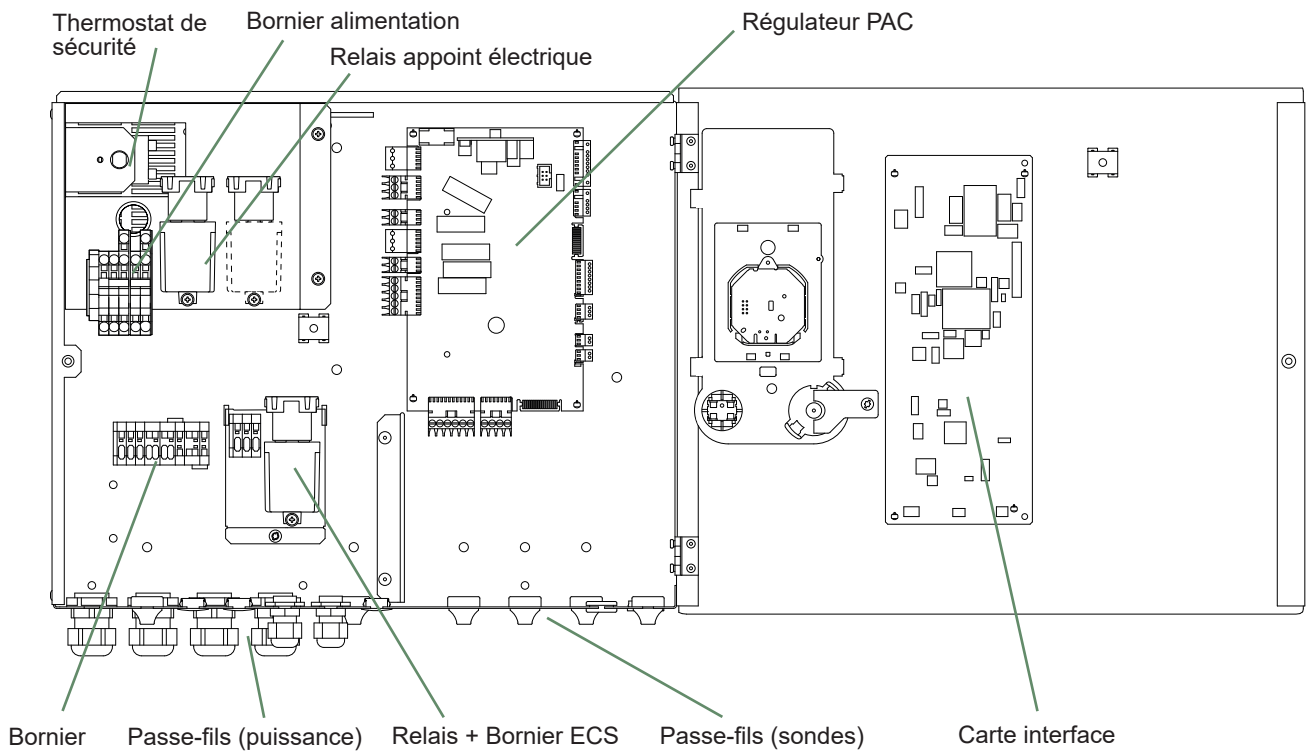


fig. 47 - Descriptif du coffret électrique du module hydraulique monophasé

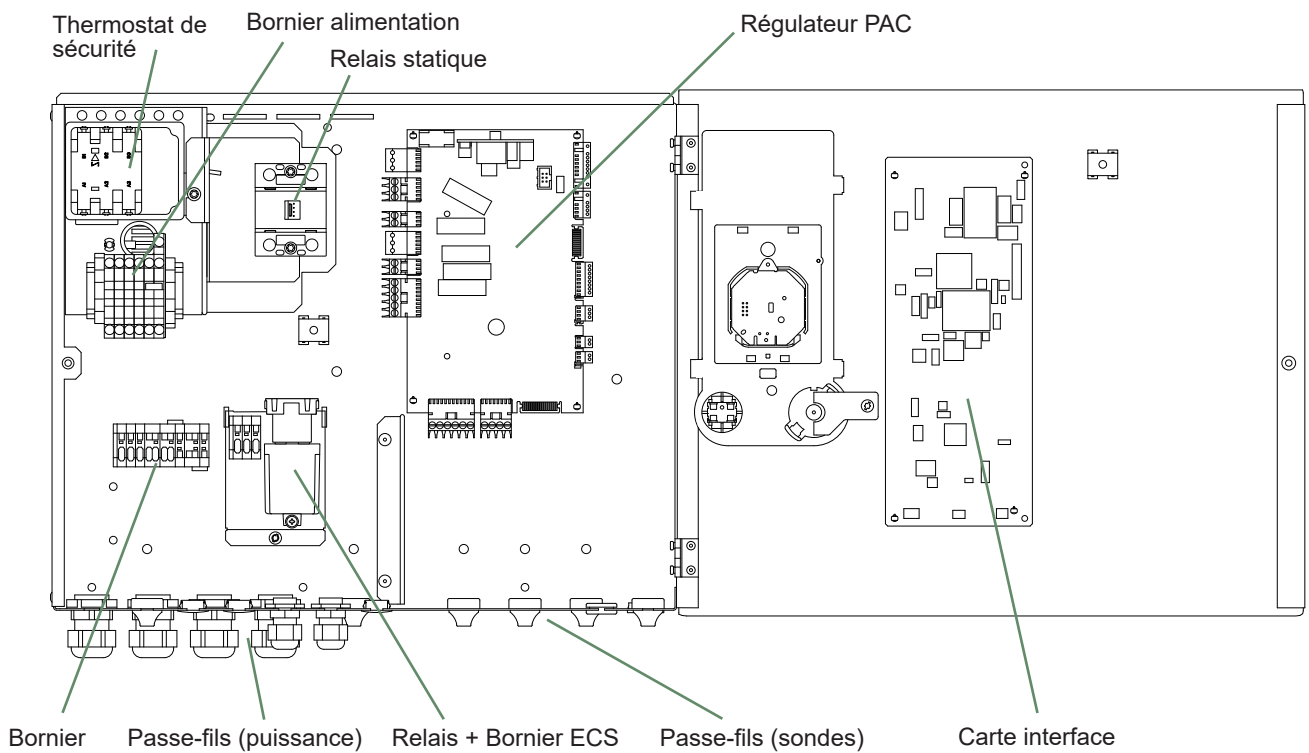


fig. 46 - Descriptif du coffret électrique du module hydraulique triphasé

## ► Sonde extérieure

La sonde extérieure est nécessaire au bon fonctionnement de la PAC.

Consulter les instructions de montage sur l'emballage de la sonde.

Placer la sonde sur la façade la plus défavorisée, en général la façade nord ou nord-ouest.

Elle ne doit en aucun cas être exposée au soleil matinal.

Elle sera installée de manière à être facilement accessible mais au minimum à 2.5 m du sol.

Il faut impérativement éviter les sources de chaleur comme les cheminées, les parties supérieures des portes et des fenêtres, la proximité des bouches d'extraction, les dessous de balcons et d'avant-toits, qui isoleraient la sonde des variations de la température de l'air extérieur.

- Raccorder la sonde extérieure au connecteur **X84** (bornes **M** et **B9**) de la carte de régulation de la PAC.

## ► Sonde d'ambiance (option)

La sonde d'ambiance est facultative.

Consulter les instructions de montage sur l'emballage de la sonde.

La sonde doit être installée dans la zone de séjour, sur une cloison bien dégagée. Elle sera installée de manière à être facilement accessible.

Éviter les sources de chaleur directe (cheminée, téléviseur, plans de cuisson, soleil) et les zones de courant d'air frais (ventilation, porte).

Les défauts d'étanchéité à l'air des constructions se traduisent souvent par un soufflage d'air froid par les gaines électriques. Colmater les gaines électriques si un courant d'air froid arrive au dos de la sonde d'ambiance.

### ▼ Installation d'une sonde d'ambiance

#### • Sonde d'ambiance A59

- Raccorder l'alimentation de la sonde sur le connecteur **X86** de la carte de régulation PAC à l'aide du connecteur fourni (bornes **2** et **3**).

#### • Sonde ambiance A75

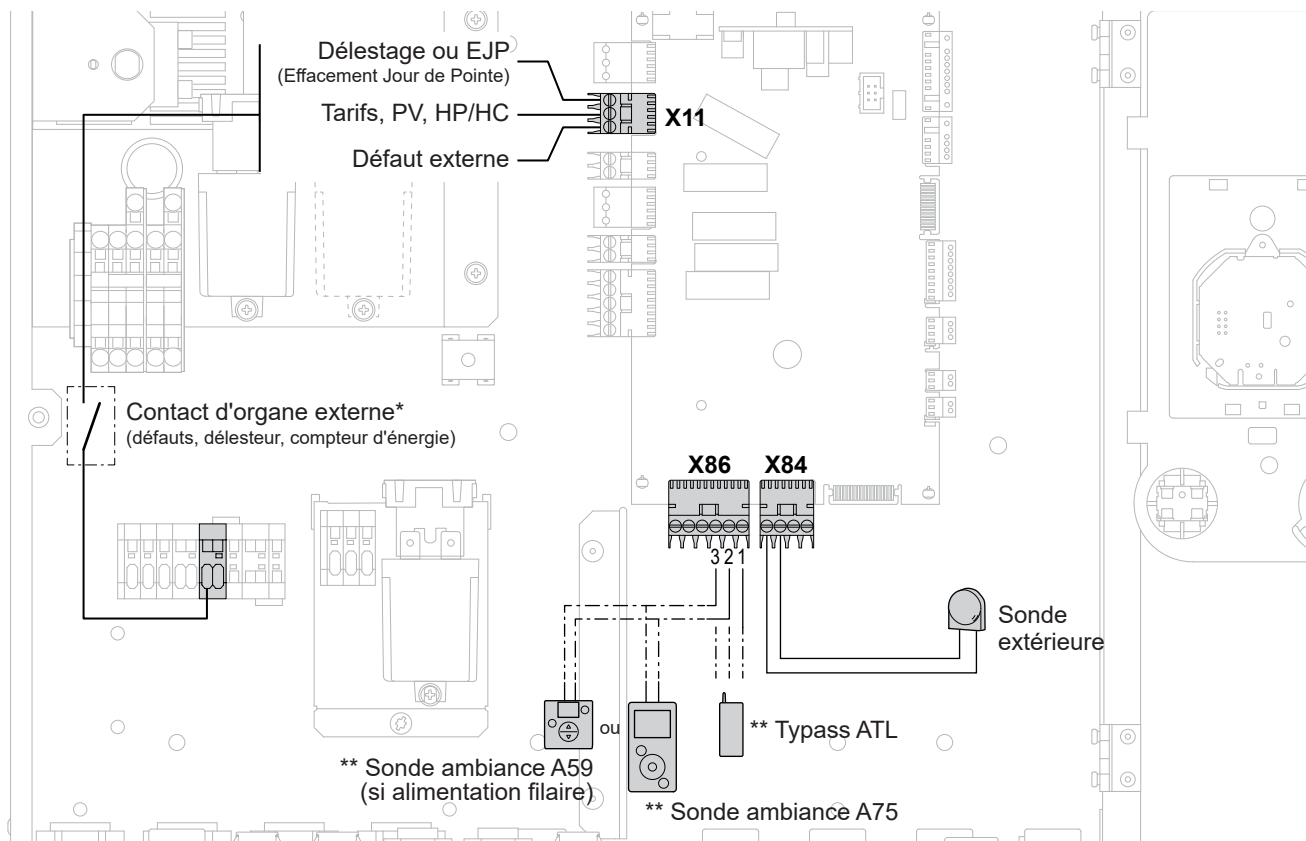
- Raccorder l'alimentation de la sonde sur le connecteur **X86** de la carte de régulation PAC à l'aide du connecteur fourni (bornes **2** et **3**).

### ▼ Installation du Typass ATL

- Raccorder le Typass ATL sur le connecteur **X86** de la carte de régulation PAC à l'aide du connecteur fourni (bornes **1**, **2** et **3**).

### ▼ Zone ventilo-convecteur

Si l'installation est équipée de ventilo-convecteurs / radiateurs dynamiques, **ne pas utiliser de sonde d'ambiance**.



\* Si l'organe de commande ne délivre pas de contact libre de potentiel, il faudra relayer le contact pour obtenir un câblage équivalent. Dans tous les cas, se reporter aux notices des organes externes (délesteur, compteur d'énergie...) pour réaliser le câblage.

\*\* Option

fig. 48 - Raccordements sur le régulateur PAC (accessoires et options)

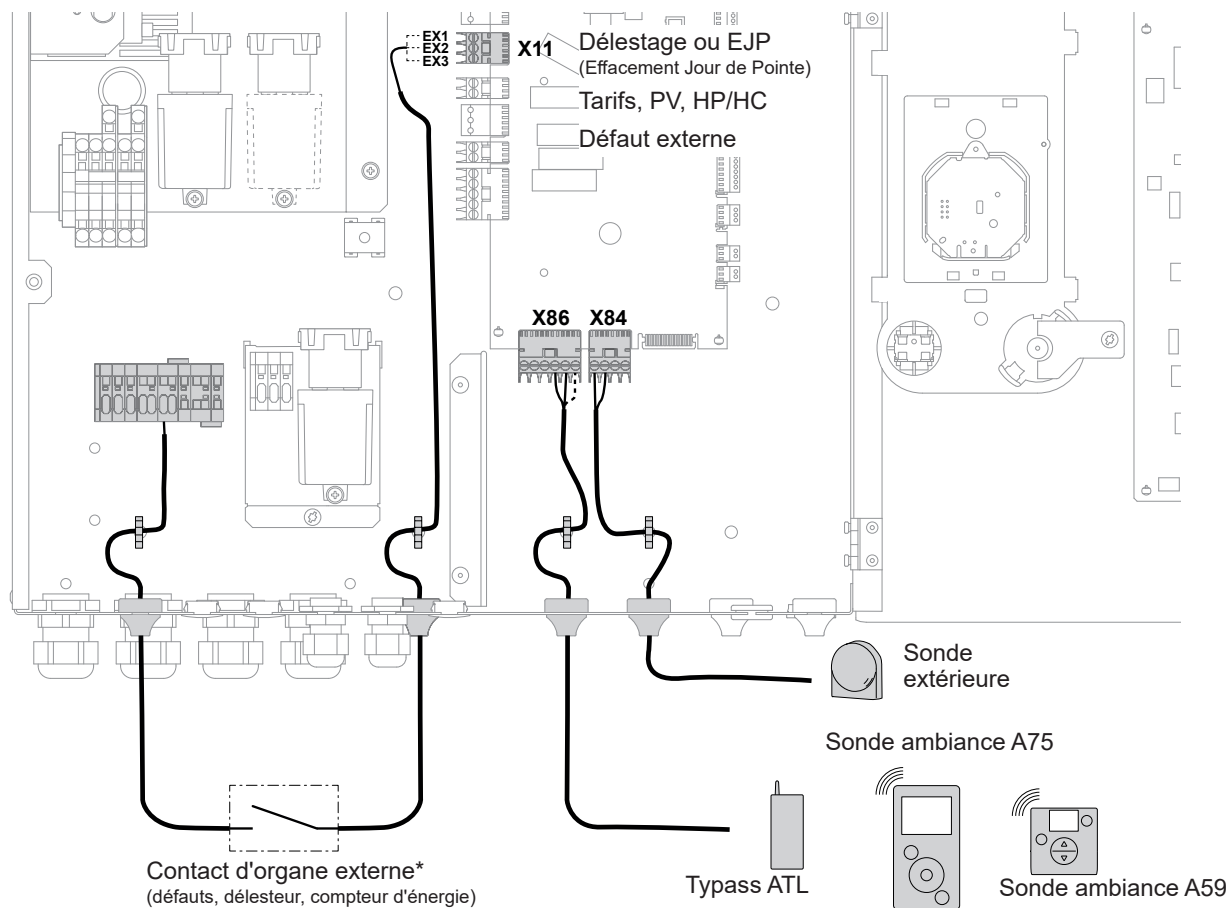


fig. 49 - Passage des câbles des sondes



# Mise en service

- Enclencher le disjoncteur général de l'installation.

A la première mise en service (ou en hiver), afin de permettre un préchauffage du compresseur, enclencher le disjoncteur général de l'installation (alimentation unité extérieure) quelques heures avant de procéder aux essais.

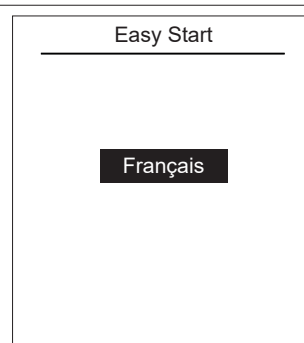
- Enclencher le bouton marche/arrêt de la PAC.

Pour garantir le bon fonctionnement des entrées EX1, EX2, EX3 : Vérifier que la polarité phase-neutre de l'alimentation électrique est respectée.

Lors de la mise en service et à chaque fois que l'interrupteur marche/arrêt sera coupé puis ré-enclenché, l'unité extérieure mettra environ 4 min. à démarrer même si la régulation est en demande de chauffage.

Lors de la première mise en service, la fonction de mise en service rapide "*Easy Start*" permet de régler les premiers paramètres de l'appareil.

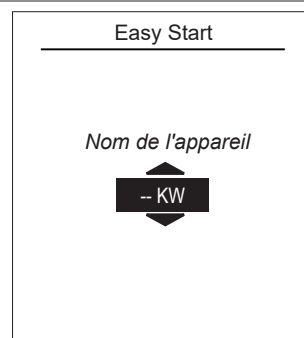
- Tourner la molette pour choisir la langue.
- Appuyer sur la molette pour valider.



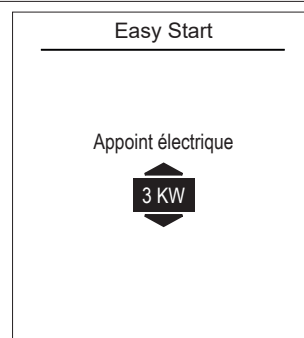
- Tourner la molette pour régler la date. Appuyer sur la molette pour valider.
- Répéter l'opération pour le mois, l'année, l'heure et les minutes.



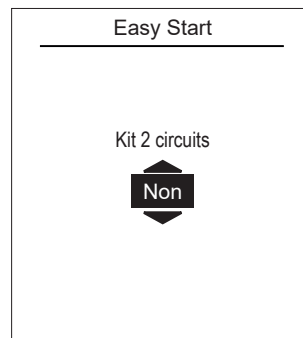
- Régler la puissance de l'appareil.



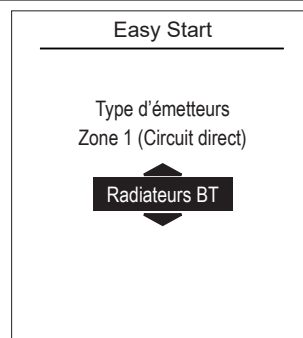
- Régler la puissance de l'appoint électrique :  
*3kW / 6kW / 9kW / Aucun.*



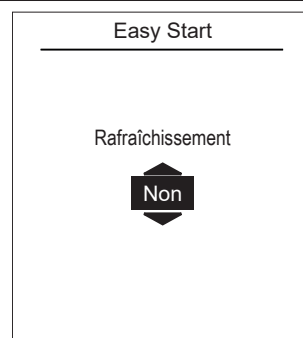
- Si l'installation est constituée de 2 zones, régler "Kit 2 circuits" sur "Oui".



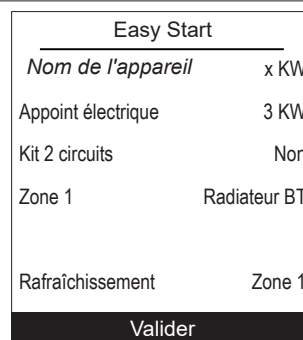
- Choisir le type d'émetteurs de la / des zone(s) :  
*Radiateurs BT / Plancher - plafond / Radiateurs dynamiques / Radiateurs.*



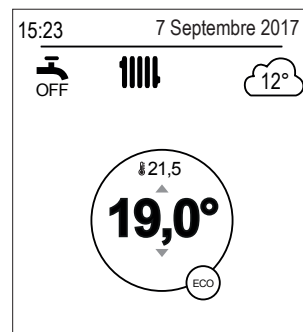
- Si l'installation est équipée de rafraîchissement, choisir la / les zone(s) :  
*Non / Zone 1 / Zone 2 / Zone 1 et 2.*



- Écran de résumé des réglages de l'appareil. Appuyer sur la molette pour valider.  
- L'appareil s'initialise.



- L'écran d'accueil s'affiche (l'écran varie en fonction des options installées).

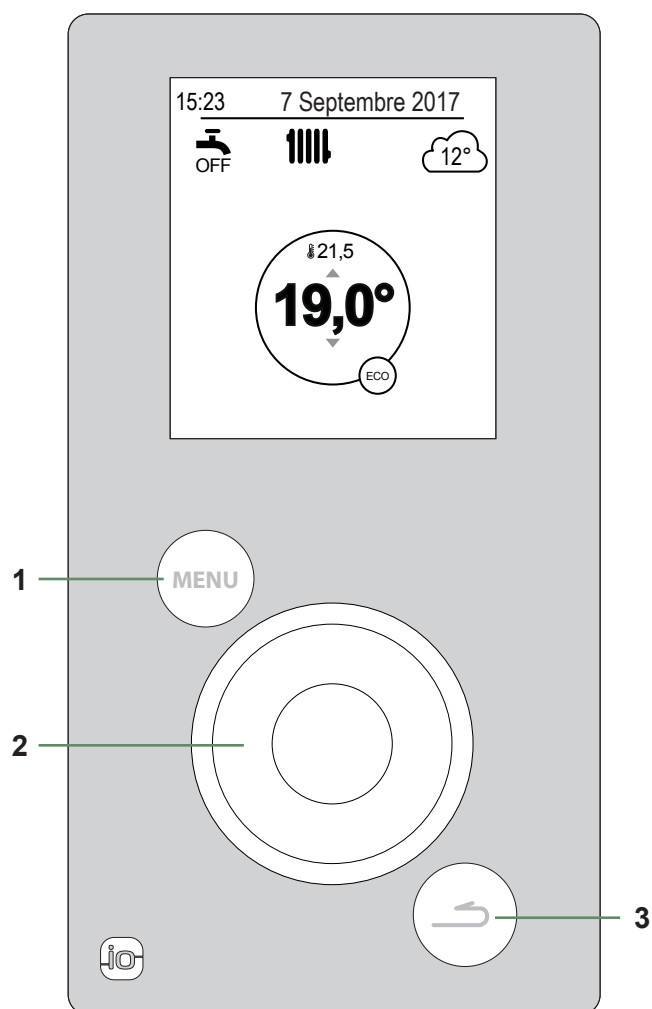


À la mise en service les appoints électriques ou la chaudière sont susceptibles de démarrer même si la température extérieure instantanée est supérieure à la température d'enclenchement des appoints.

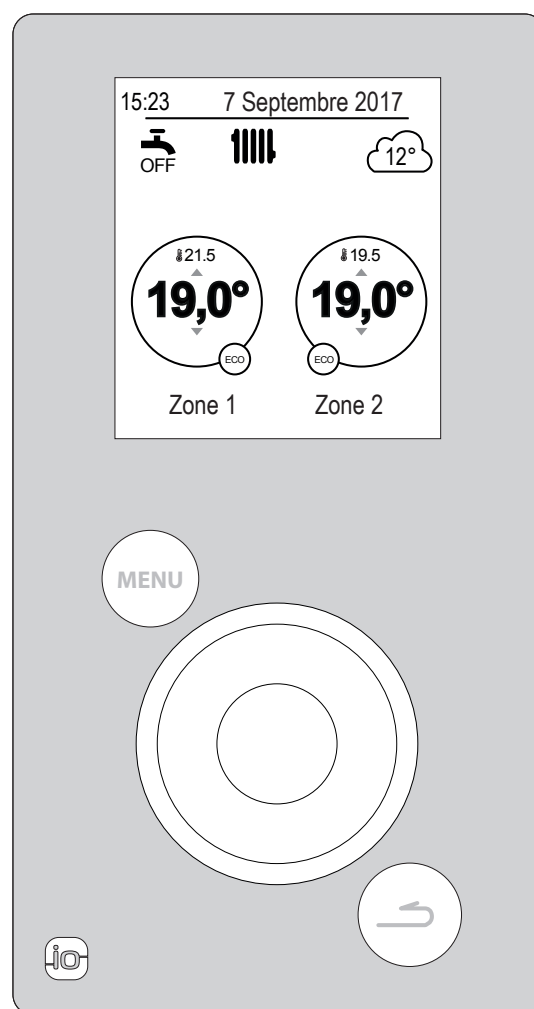
La régulation utilise une température extérieure moyenne initiale de 0°C et a besoin de temps pour ré-actualiser cette température.

# Interface régulation

## ► Interface utilisateur



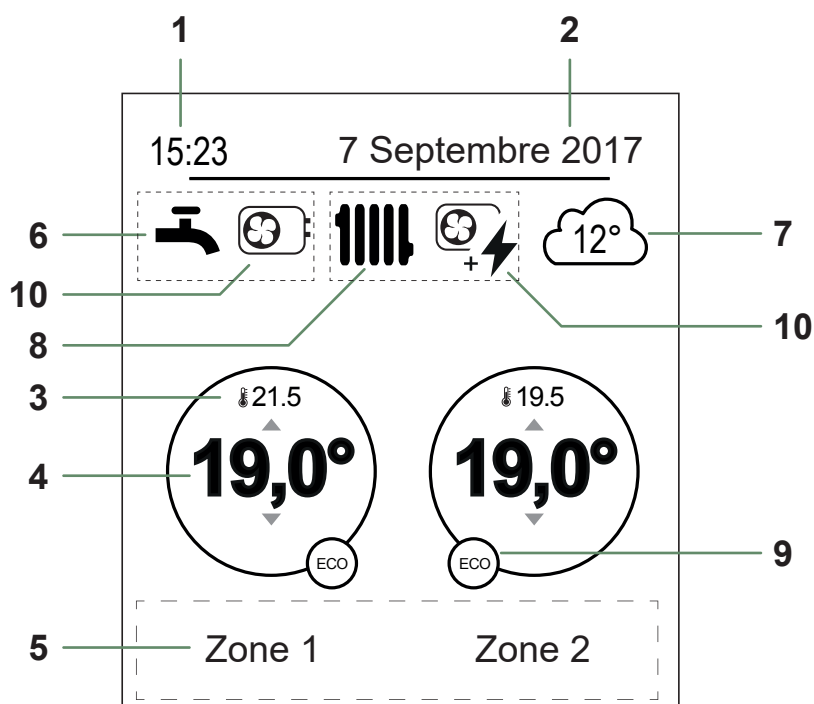
**Version 1 circuit de chauffe  
+ eau chaude sanitaire (ECS)**



**Version 2 circuits de chauffe  
+ eau chaude sanitaire (ECS)**

| N° | Description   |
|----|---|
| 1  | Touche d'accès au menu  |
| 2  | Molette de navigation (rotation de la molette), validation (appui sur la molette) |
| 3  | Touche retour   |

## ► Description de l'affichage




| N° | Symboles   | Définitions                                   |
|----|--|---|
| 1  | 15:23  | Heure   |
| 2  | 7 Septembre 2017   | Date  |
| 3  | 21.5   | Température mesurée par la sonde d'ambiance * |
| 4  | 19,0°  | Consigne de température ambiante              |
| 5  | Texte d'information (nom des zones, mode secours, mode test, affichage des erreurs...) |   |
| 6  | <b>Eau chaude sanitaire (ECS) ...</b>  |   |
|    |  | Activée                                       |
|    |  | Boost en cours                                |
|    |  | Désactivée                                    |
| 7  |  | Température mesurée par la sonde extérieure   |
| 8  | <b>Fonctionnement ...</b>  |   |
|    |  | Chauffage                                     |
|    |  | Rafraîchissement*                             |

\* Option

| N° | Symboles                 | Définitions              |
|----|--------------------------|--------------------------|
| 9  | <b>Mode ...</b>          |                          |
|    |                          | Confort                  |
|    |                          | Manuel (dérogation)      |
|    | ECO                      | ECO                      |
|    |                          | Absence                  |
|    |                          | Séchage de dalle         |
|    |                          | Arrêt (hors gel)         |
| 10 | <b>Production par...</b> |                          |
|    |                          | PAC                      |
|    |                          | Appoint électrique       |
|    |                          | PAC + appoint électrique |
|    |                          | PAC + Fioul / Gaz*       |
|    |                          | Fioul / Gaz*             |

## ► Accès menu installateur

Pour accéder au menu installateur, rester appuyer sur la touche  et tourner la molette d'**1/4 de tour vers la droite**.

Pour revenir au menu utilisateur, refaire la même opération.

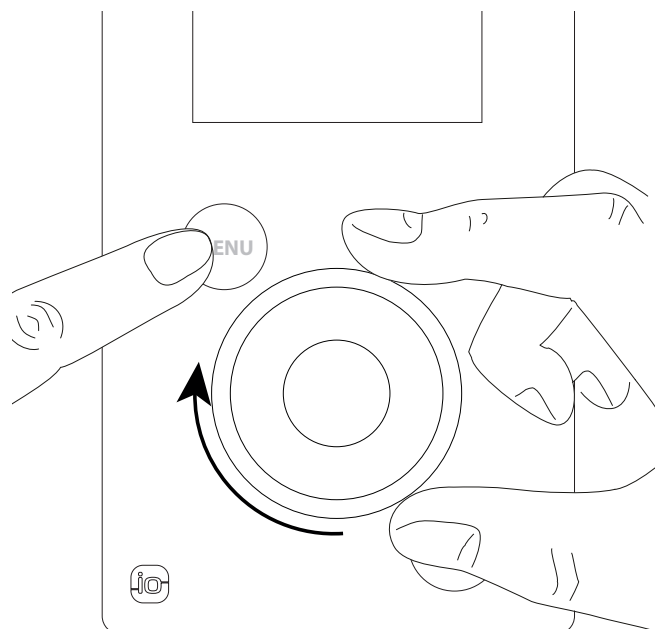







fig. 50 - Accès menu installateur

## ► Navigation dans les menus

| Pour ...                    | Action  |
|-----------------------------|---|
| Accéder au menu             | Appuyer sur  .   |
| Choisir un élément du menu  | Tourner la molette pour mettre en surbrillance votre choix.<br>Appuyer sur la molette pour valider.   |
| Revenir au menu précédent   | Appuyer sur  .   |
| Revenir au menu principal   | Appuyer 2 fois sur  .  |
| Revenir à l'écran d'accueil | Appuyer sur  ou  depuis le menu principal. |

**Remarque :** Certains paramètres (ou menus) peuvent ne pas apparaître. Ils dépendent de la configuration de l'installation (selon option).

## ► Modification de paramètres

- Tourner la molette pour mettre en surbrillance le paramètre à modifier.
- Appuyer sur la molette pour activer la modification.
- Tourner la molette pour modifier le paramètre.
- Appuyer sur la molette pour valider votre choix.

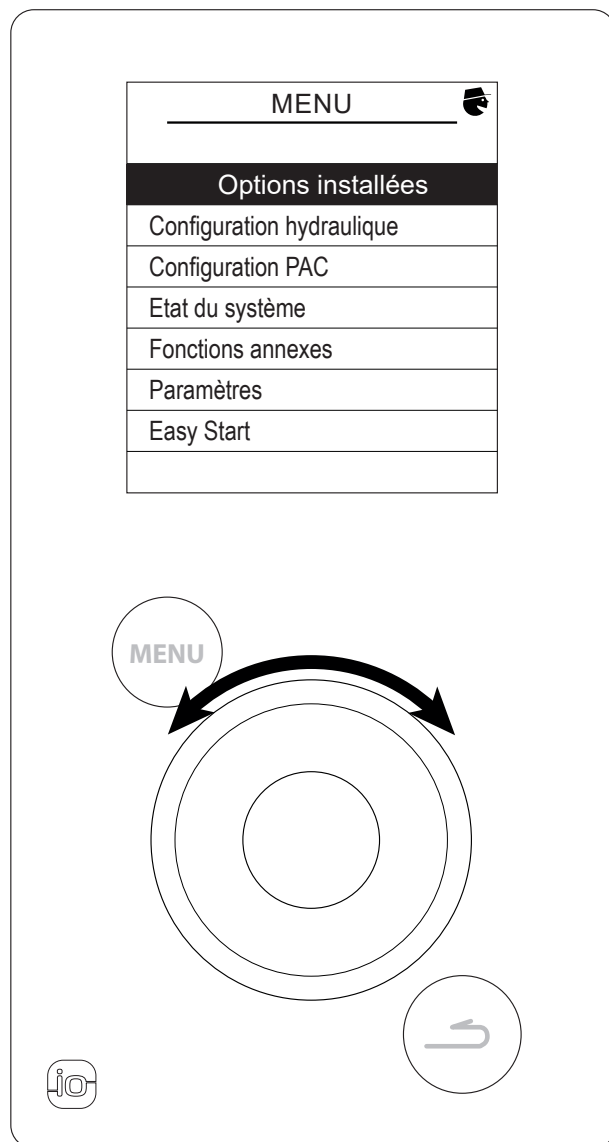


fig. 51 - Navigation

## ► La loi d'eau

Le fonctionnement de la PAC est asservi à la loi d'eau.

La température de consigne de l'eau du circuit de chauffage est ajustée en fonction de la température extérieure.

S'il y a des vannes thermostatiques sur l'installation, elles doivent être ouvertes en grand ou réglées plus haut que la température ambiante de consigne normale.

## ▼ Réglage

Lors de l'installation, la loi d'eau doit être paramétrée en fonction des émetteurs de chauffage et de l'isolation du logement.

Les courbes de loi d'eau (fig. 52) se réfèrent à une consigne d'ambiance égale à 20°C.

La pente de la loi d'eau détermine l'impact des variations de la température extérieure sur les variations de la température de départ chauffage.

Plus la pente est élevée plus une faible diminution de température extérieure entraîne une augmentation importante de la température de départ de l'eau du circuit chauffage.

Le décalage de la loi d'eau modifie la température de départ de toutes les courbes, sans modification de la pente (fig. 53) .

Les actions correctives en cas d'inconfort sont répertoriées dans le tableau (fig. 54).



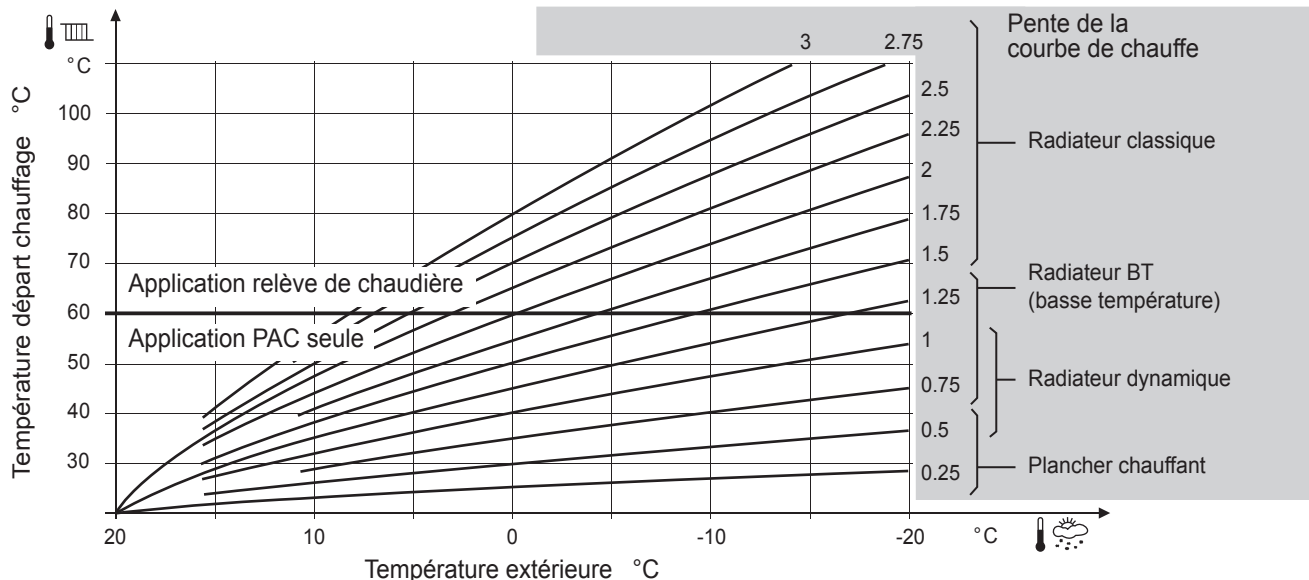


fig. 52 - Pente de la courbe de chauffe

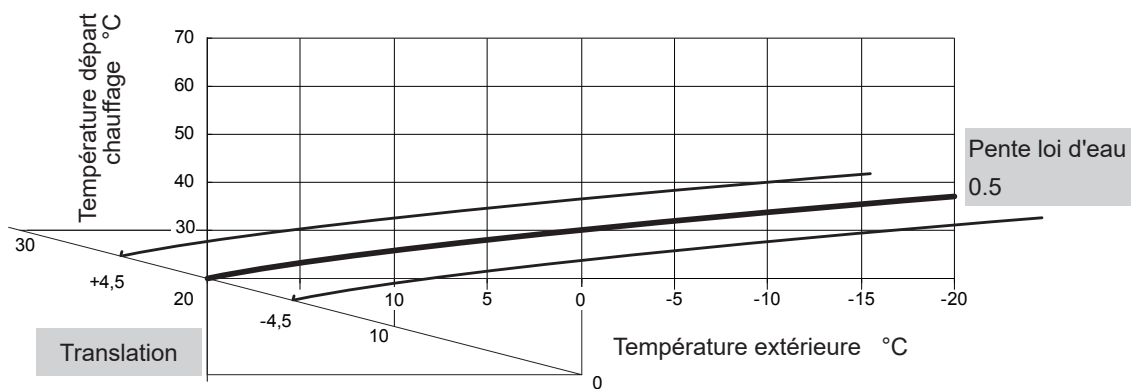


fig. 53 - Translation de la courbe de chauffe

| Sensations...     |                    | Actions correctives sur la loi d'eau: |                   |
|-------------------|--------------------|---------------------------------------|-------------------|
| ...par temps doux | ...par temps froid | Pente                                 | Décalage          |
| Bon               | &  Bon             | → Pas de correction                   | Pas de correction |
| Froid             | &  Chaud           | →                                     |                   |
| Froid             | &  Bon             | →                                     |                   |
| Froid             | &  Froid           | → Pas de correction                   |                   |
| Bon               | &  Chaud           | →                                     | Pas de correction |
| Bon               | &  Froid           | →                                     | Pas de correction |
| Chaud             | &  Chaud           | → Pas de correction                   |                   |
| Chaud             | &  Bon             | →                                     |                   |
| Chaud             | &  Froid           | →                                     |                   |

fig. 54 - Actions correctives en cas d'inconfort

# Menu régulation

## ► Structure des menus

### Options installées

page 53

### Configuration hydraulique

page 53

#### Chauffage

##### Régulation / Loi d'eau

###### Loi d'eau

- Optimisation du confort
- Limitation du régime ECO

- Réglage des T° de consigne
- Programmation horaire

#### ECS

- Configuration générale
- Programmation horaire
- Réglage des T° de consigne
- Gestion anti-légionnelles

### Configuration PAC

page 58

#### PAC

- Configuration compresseur
- Config. chauff./raf.
- Configuration ECS
- Config. entrée tarifs
- Atténuation

#### Appoint électrique / Chaudière de relève

### État du système

page 60

- Fonctions actives
- Tableau de bord
- Historique des erreurs
- Lois d'eau
- Consommation d'énergie

### Fonctions annexes

page 62

- Séchage de dalle
- Test relais
- Simulation de temp. extérieure
- Réinitialiser en config. usine

### Paramètres

page 64

- Date et heure
- Langue
- Menu avancé/simplifié
- Nom des zones
- Connectivités
  - Connexion
  - Réinitialisation connectivités
- Version Logicielle

### Easy Start

page 68

Certains paramètres (ou menus) peuvent ne pas apparaître. Ils dépendent de la configuration de l'installation (selon option).

## Options installées

### ► Options installées

Les options installées sont paramétrées lors de la mise en service (voir [page 44](#)). Néanmoins, il est possible de modifier celles-ci à partir du menu "Options installées".

#### **Nom de l'appareil**

- Choisir la puissance de l'appareil.

#### **Appoint électrique**

- Choisir la puissance de l'appoint électrique.

#### **Relève**

- Si l'appoint électrique est réglé sur "Aucun", il est possible de régler la relève sur "Oui".
- Si une puissance d'appoint électrique est réglée, la relève reste réglée sur "Non" et n'est pas modifiable.

#### **Nombre de circuits**

- Choisir le nombre de circuits.

#### **Rafraîchissement**

- Si l'installation est équipée d'un kit de rafraîchissement choisir la/les zone(s) :  
Non / Zone 1 / Zone 2 / Zone 1 et 2.

| Options installées |        |
|--------------------|--------|
| Nom de l'appareil  | -- KW  |
| Appoint électrique | 3 KW   |
| Relève             | Non    |
| Nbre de circuits   | 2      |
| Rafraîchissement   | Zone 1 |
| Terminer           |        |

## Configuration hydraulique > Zone 1

### ► Configuration hydraulique

### ▼ Chauffage / Rafraîchissement

- Choisir la zone de chauffe à configurer.

| Configuration hydraulique |
|---------------------------|
| Zone 1 (Circuit direct)   |
| Zone 2 (Circuit mélangé)  |
| Eau chaude                |
|                           |

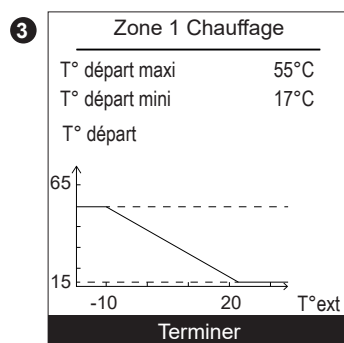
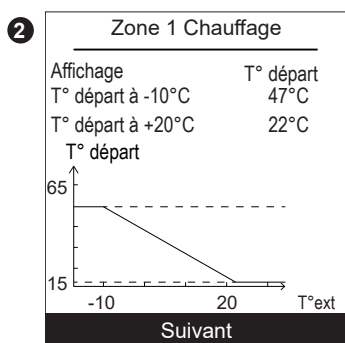
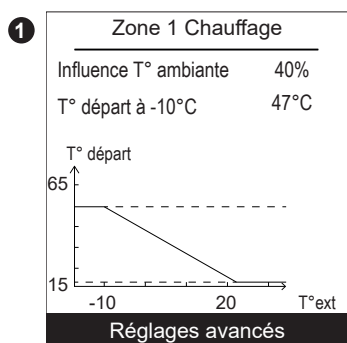
Certains paramètres (ou menus) peuvent ne pas apparaître. Ils dépendent de la configuration de l'installation (selon option).

Choisir la loi d'eau à paramétrer : "**Chauffage**".

Deux méthodes pour paramétrer la loi d'eau sont disponibles : réglage par la température de départ ou réglage par pente.

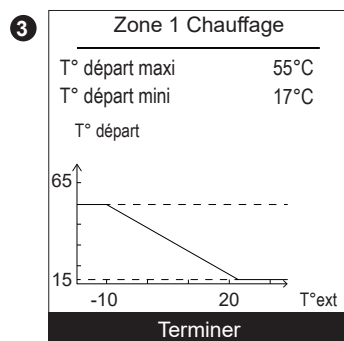
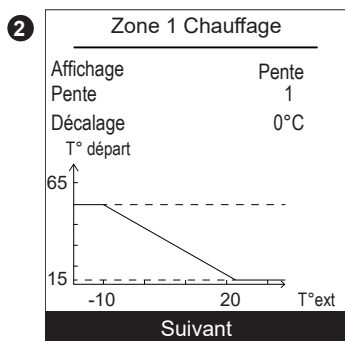
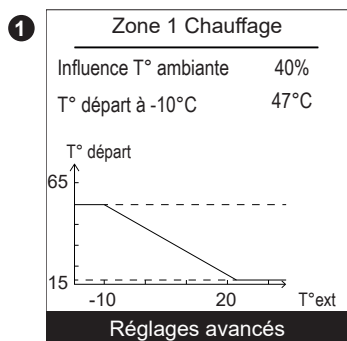
● Réglage par la température de départ

- 1 - Régler "l'influence de la T° ambiante" puis sélectionner "Modifier".
- 2 - Régler "Affichage" sur "T° départ". Régler les "T° départ à -10°C" et "T° départ à +20°C".
- 3 - Régler les "T° départ maxi" et "T° départ mini".



● Réglage par pente

- 1 - Régler "l'influence de la T° ambiante" puis sélectionner "Modifier".
- 2 - Régler "Affichage" sur "Pente". Régler la "Pente" et le "Décalage".
- 3 - Régler les "T° départ maxi" et "T° départ mini".



● Influence de la température ambiante à 100%

Si l'influence est réglée à 100%, régler le type d'émetteurs.

| Zone 1 Chauffage      |           |
|-----------------------|-----------|
| Influence T° ambiante | 100%      |
| Type d'émetteurs      | Radiateur |
| T° départ maxi        | 55°C      |
| T° départ mini        | 17°C      |

Certains paramètres (ou menus) peuvent ne pas apparaître. Ils dépendent de la configuration de l'installation (selon option).

Optimisation du confort

"Abaissement accéléré" : Marche / Arrêt.  
 "Passage ECO / Confort" : Anticipation du démarrage pour atteindre la consigne Confort.  
 "Passage Confort / ECO" : Anticipation de l'arrêt pour basculer de la consigne Confort vers la consigne ECO.

| Zone 1                  |        |
|-------------------------|--------|
| Optimisation du confort |        |
| Abaissement accéléré    | Arrêt  |
| Anticipation maximum    |        |
| Passage ECO / Confort   | 03:00h |
| Passage Confort / ECO   | 00:30h |

Limitation du régime ECO

"T° ext d'activation" : T° ext d'arrêt ... +10°C.  
 "T° ext d'arrêt" : -30°C ... T° ext d'activation.

| Zone 1                   |      |
|--------------------------|------|
| Limitation du régime ECO |      |
| T° ext d'activation      | ---  |
| T° ext d'arrêt           | -5°C |

Réglage des T° de consigne

"T° Confort" : Température ECO... 35°C.  
 "T° ECO" : Température Absence... Température Confort.  
 "T° Absence" : 4°C... Température ECO.

**Réglages usine des températures de chauffage :**  
 Confort 20°C, ECO 19°C, Absence 8°C.  
**Réglages usine des températures de rafraîchissement :**  
 Confort 24°C, ECO 26°C, Absence 35°C.

| Zone 1                   |      |
|--------------------------|------|
| T° de consigne Chauffage |      |
| T° Confort               | 20°C |
| T° ECO                   | 19°C |
| T° Absence               | 8°C  |


Certains paramètres (ou menus) peuvent ne pas apparaître. Ils dépendent de la configuration de l'installation (selon option).

❶ - Choisir "Chauffage" ou "Rafraîchissement" ainsi que la zone concernée en accédant au menu :  
"Programmation" > "Chauffage" / "Rafraîchissement" > "Zone 1" / "Zone 2".

- Sélectionner le jour.

❸ - Régler l'heure de début et de fin des périodes de Confort.

Si 2 ou 3 périodes de Confort ne sont pas nécessaires, cliquer sur "--:--".

- Pour revenir au réglage précédent (exemple : fin 1<sup>ère</sup> période de chauffe vers début 1<sup>ère</sup> période de chauffe), appuyer sur le bouton .

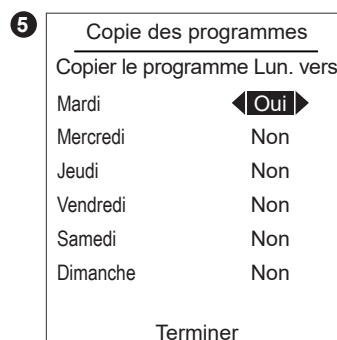
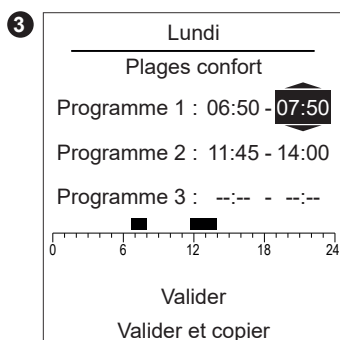
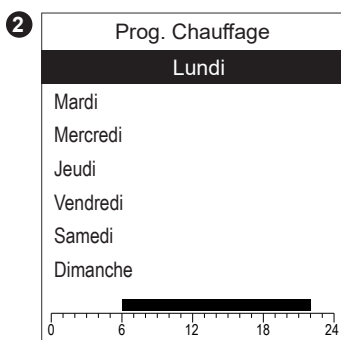
• Pour copier la programmation horaire sur d'autres jours :

❹ - Sélectionner "Valider et copier".

❺ - Régler sur "Oui" les jours concernés puis sélectionner "Terminer".

• Sinon "Valider".

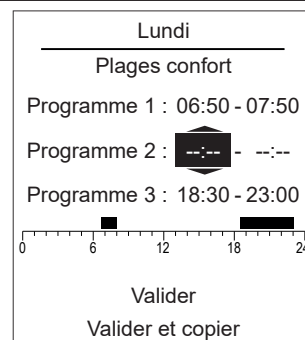
Réglages usine de la programmation horaire chauffage / rafraîchissement : 6:00 - 22:00.



Pour supprimer une période de Confort, régler l'heure de début et l'heure de fin à la même valeur.

Lors de la validation, l'écran affiche :

Programme X : --:-- - --:--



## ▼ Eau chaude (ECS)

## Configuration générale

"Charge T° confort" : Prog ECS + heures creuses / Heures creuses / Permanente.  
Puissance de l'appoint : 0.1 à 10 KW.

| Circuit ECS                |       |
|----------------------------|-------|
| Configuration              |       |
| Charge T° Confort          |       |
| Prog. ECS + heures creuses |       |
| Puissance de l'appoint     | 1.5KW |

## Programmation horaire

Utiliser la même procédure que la programmation horaire de périodes de chauffage. Reprendre à partir de l'étape ② (Voir "Programmation horaire", page 56).

Réglages usine de la programmation horaire ECS : 00:00 - 05:00, 14:30 - 17:00.

## Réglage des T° de consigne

"T° Confort" : Consigne T° ECO... 80°C.

"T° ECO" : 8°C... Consigne T° Confort.

| Circuit ECS            |      |
|------------------------|------|
| Réglages des consignes |      |
| T° Confort             | 55°C |
| T° ECO                 | 40°C |

Réglages usine des températures ECS : Confort 55°C, ECO 40°C.

## Gestion anti-légionnelles

"Anti-légionelle" : Arrêt, Marche.

"Jour du traitement" : Lundi / Mardi / Mercredi / Jeudi / Vendredi / Samedi / Dimanche.

"Heure du traitement" : 00:00.

"T° de consigne" : 55°C... 75°C.

| Circuit ECS               |          |
|---------------------------|----------|
| Gestion anti-légionnelles |          |
| Anti-légionelle           | Arrêt    |
| Jour du traitement        | Dimanche |
| Heure du traitement       | ---      |
| T° de consigne            | 60°C     |

Certains paramètres (ou menus) peuvent ne pas apparaître. Ils dépendent de la configuration de l'installation (selon option).



## ► Configuration PAC

### ▼ PAC

#### Configuration compresseur

"Durée arrêt mini" : 0 min... 120 min.

"T° maxi PAC" : 8°C... 100°C.

"Post-circulation" : 10 s... 600 s.

"Comportement EJP" : Libérée, Bloquée en attente.

Libérée : PAC = Marche / Appoint ECS = Arrêt / 1<sup>er</sup> appoint PAC = Arrêt / 2<sup>ème</sup> appoint PAC = Arrêt / Chaudière = Marche.

Bloquée en attente (Verrouillée) : PAC = Arrêt / Appoint ECS = Arrêt / 1<sup>er</sup> appoint PAC = Arrêt / 2<sup>ème</sup> appoint PAC = Arrêt / Chaudière = Marche.

| PAC                       |              |
|---------------------------|--------------|
| Configuration compresseur |              |
| Durée arrêt mini          | <b>8 min</b> |
| T° maxi PAC               | 75°C         |
| Post-circulation          | 240s         |
| Comportement EJP          | Libéré       |

#### Config. chauff./raf.

- "T° extérieure passage été / hiver" Zone 1 : 8°C... 30°C.  
 "T° extérieure mini bascule rafraîchissement" : 8°C... 35°C.  
 "Temps mini avant passage chauffage / rafraîchissement" : 8h... 100h.
- "Circuit 2 en chauffage" : 0°C... 20°C.  
 - "Circuit 2 en rafraîchissement" : 0°C... 20°C.

**1**

| PAC                                   |      |
|---------------------------------------|------|
| Config. chauff./raf.                  |      |
| T° ext. passage été/hiver             | 18°C |
| T° ext. mini bascule raf.             | ---  |
| Temps mini avant passage chauff./raf. | 24h  |
| <b>Suivant</b>                        |      |

**2**

| PAC                                  |     |
|--------------------------------------|-----|
| Config. chauff./raf.                 |     |
| Compensation vanne mélangeuse Zone 2 |     |
| Circuit 2 en chauffage               | 0°C |
| Circuit 2 en raf.                    | 0°C |
| <b>Terminer</b>                      |     |

#### Configuration ECS

"T° maxi PAC en ECS" : 0°C... 80°C.

"Différentiel de commutation" : 0°C... 20°C.

"Alternance chauffage / rafraîchissement" : 10 min... 600 min.  
 (avec radiateur dynamique, régler à 40 min).

"Temps de charge max" : 120min... 180min.

| PAC                     |             |
|-------------------------|-------------|
| Configuration ECS       |             |
| T° maxi PAC en ECS      | <b>52°C</b> |
| Différentiel de commut. | 7°C         |
| Alternance chauff./raf. | 90 min      |
| Temps de charge max     | 120 min     |

Certains paramètres (ou menus) peuvent ne pas apparaître. Ils dépendent de la configuration de l'installation (selon option).

"Type d'utilisation" : EJP + HC / Smartgrid / Pilotage EXT.  
 "EX1 : activation de la fonction" : 230V / 0V.  
 "EX2 : activation de la fonction" : 230V / 0V.  
 "EX3 : activation de la fonction" : 230V / 0V.

| PAC                             |          |
|---------------------------------|----------|
| Config. entrée tarifs           |          |
| Type d'utilisation              | EJP + HC |
| EX1 : activation de la fonction | 230V     |
| EX2 : activation de la fonction | 0V       |
| EX3 : activation de la fonction | 230V     |

"Heure de début" : 00:00 ... 23:50.  
 "Heure d'arrêt" : 00:00 ... 23:50.  
 "Limitation Compresseur" : 1% ... 100%, ---.  
 "T° ext. d'arrêt" : -20°C ... 5°C.



**Réglage recommandé :**

"Limitation Compresseur" : 50%

| PAC                    |       |
|------------------------|-------|
| Atténuation            |       |
| Heure de début         | 22:00 |
| Heure d'arrêt          | 07:00 |
| Limitation Compresseur | ---   |
| T° ext. d'arrêt        | 5°C   |

▼ Appoint électrique

"Autorisation si T° extérieure <" : ---, -15°C... 10°C.  
 "Réglage de commutation" : 0°Cmin... 500°Cmin.

| Configuration            |           |
|--------------------------|-----------|
| Appoint                  |           |
| Autorisation si T° ext.< | 2°C       |
| Réglage de commutation   | 100°C min |

- "Autorisation si T° ext.<" : ---, -15°C... 10°C.  
 "Réglage de commutation" : 10°C.min... 500°C.min.
- "Durée arrêt mini" : ---, 1min... 120min.  
 "Post-circulation" : 0min... 120min.  
 "Comportement ECS" : ECO / Confort.

**1**

| Configuration            |           |
|--------------------------|-----------|
| Chaudière de relève      |           |
| Autorisation si T° ext.< | 2°C       |
| Réglage de commutation   | 100°C.min |
| Suivant                  |           |

**2**

| Configuration       |       |
|---------------------|-------|
| Chaudière de relève |       |
| Durée arrêt mini    | 30min |
| Post-circulation    | 20min |
| Comportement ECS    | ECO   |
| Terminer            |       |

Certains paramètres (ou menus) peuvent ne pas apparaître. Ils dépendent de la configuration de l'installation (selon option).

## ► État du système

### Fonctions actives

La page des "Fonctions actives" informe sur les services en fonctionnement et permet d'en modifier leur état.

- "Confort intérieur" : *Chauffage / Rafraîch. / Arrêt.*
- "Zone 1" / "Zone 2" / "Eau chaude" / "Mode secours" : *Marche / Arrêt.*

**Si "Confort intérieur" est réglé sur "Arrêt", Zone 1 et Zone 2 ne sont pas modifiables.**

"Mode secours" :

"Arrêt" : La PAC fonctionne normalement (avec les appoints si besoin).

"Marche" : La PAC utilise le système d'appoint électrique ou la relève chaudière.

- ➔ Utiliser la position "Marche", uniquement en mode secours ou test car la facture d'énergie peut être onéreuse.

| Fonctions actives |           |
|-------------------|-----------|
| Confort intérieur | Chauffage |
| Zone 1            | Marche    |
| Zone 2            | Marche    |
| Eau chaude        | Marche    |
| Mode secours      | Arrêt     |

### Tableau de bord

Le "Tableau de bord" permet de visualiser l'état des différentes fonctions et des différents actionneurs.

- 1 - Appuyer sur la molette pour accéder au deuxième écran du "Tableau de bord".
- 5 - Appuyer sur la molette pour revenir au menu "État du système".

|   |                |      |               |       |                 |         |                 |        |   |            |           |                       |               |                         |          |           |  |                |      |                    |      |  |                |      |                    |      |           |      |             |        |       |           |
|---|----------------|------|---------------|-------|-----------------|---------|-----------------|--------|---|------------|-----------|-----------------------|---------------|-------------------------|----------|-----------|--|----------------|------|--------------------|------|--|----------------|------|--------------------|------|-----------|------|-------------|--------|-------|-----------|
| <p><b>1</b></p> <p>Tableau de bord</p> <table> <tr><td>Générateur</td><td>40%</td></tr> <tr><td>Appoint élec.</td><td>Arrêt</td></tr> <tr><td>Circulateur PAC</td><td>Marche</td></tr> <tr><td>Consigne départ</td><td>26°C</td></tr> <tr><td>T° départ</td><td>60°C</td></tr> <tr><td>T° retour</td><td>50°C</td></tr> <tr><td>T° extérieure</td><td>20°C</td></tr> <tr><td>Mode</td><td>Chauffage</td></tr> </table> <p>Suivant</p> | Générateur     | 40%  | Appoint élec. | Arrêt | Circulateur PAC | Marche  | Consigne départ | 26°C   | T° départ   | 60°C       | T° retour | 50°C                  | T° extérieure | 20°C                    | Mode     | Chauffage | <p><b>2</b></p> <p>Tableau de bord</p> <p>Zone 1</p> <table> <tr><td>T° de consigne</td><td>20°C</td></tr> <tr><td>Consigne T° départ</td><td>26°C</td></tr> </table> <p>Suivant</p> | T° de consigne | 20°C | Consigne T° départ | 26°C | <p><b>3</b></p> <p>Tableau de bord</p> <p>Zone 2</p> <table> <tr><td>T° de consigne</td><td>20°C</td></tr> <tr><td>Consigne T° départ</td><td>26°C</td></tr> <tr><td>T° départ</td><td>22°C</td></tr> <tr><td>Circulateur</td><td>Marche</td></tr> <tr><td>Vanne</td><td>Ouverture</td></tr> </table> <p>Suivant</p> | T° de consigne | 20°C | Consigne T° départ | 26°C | T° départ | 22°C | Circulateur | Marche | Vanne | Ouverture |
| Générateur  | 40%            |      |               |       |                 |         |                 |        |   |            |           |                       |               |                         |          |           |  |                |      |                    |      |  |                |      |                    |      |           |      |             |        |       |           |
| Appoint élec.   | Arrêt          |      |               |       |                 |         |                 |        |   |            |           |                       |               |                         |          |           |  |                |      |                    |      |  |                |      |                    |      |           |      |             |        |       |           |
| Circulateur PAC   | Marche         |      |               |       |                 |         |                 |        |   |            |           |                       |               |                         |          |           |  |                |      |                    |      |  |                |      |                    |      |           |      |             |        |       |           |
| Consigne départ   | 26°C           |      |               |       |                 |         |                 |        |   |            |           |                       |               |                         |          |           |  |                |      |                    |      |  |                |      |                    |      |           |      |             |        |       |           |
| T° départ   | 60°C           |      |               |       |                 |         |                 |        |   |            |           |                       |               |                         |          |           |  |                |      |                    |      |  |                |      |                    |      |           |      |             |        |       |           |
| T° retour   | 50°C           |      |               |       |                 |         |                 |        |   |            |           |                       |               |                         |          |           |  |                |      |                    |      |  |                |      |                    |      |           |      |             |        |       |           |
| T° extérieure   | 20°C           |      |               |       |                 |         |                 |        |   |            |           |                       |               |                         |          |           |  |                |      |                    |      |  |                |      |                    |      |           |      |             |        |       |           |
| Mode  | Chauffage      |      |               |       |                 |         |                 |        |   |            |           |                       |               |                         |          |           |  |                |      |                    |      |  |                |      |                    |      |           |      |             |        |       |           |
| T° de consigne  | 20°C           |      |               |       |                 |         |                 |        |   |            |           |                       |               |                         |          |           |  |                |      |                    |      |  |                |      |                    |      |           |      |             |        |       |           |
| Consigne T° départ  | 26°C           |      |               |       |                 |         |                 |        |   |            |           |                       |               |                         |          |           |  |                |      |                    |      |  |                |      |                    |      |           |      |             |        |       |           |
| T° de consigne  | 20°C           |      |               |       |                 |         |                 |        |   |            |           |                       |               |                         |          |           |  |                |      |                    |      |  |                |      |                    |      |           |      |             |        |       |           |
| Consigne T° départ  | 26°C           |      |               |       |                 |         |                 |        |   |            |           |                       |               |                         |          |           |  |                |      |                    |      |  |                |      |                    |      |           |      |             |        |       |           |
| T° départ   | 22°C           |      |               |       |                 |         |                 |        |   |            |           |                       |               |                         |          |           |  |                |      |                    |      |  |                |      |                    |      |           |      |             |        |       |           |
| Circulateur   | Marche         |      |               |       |                 |         |                 |        |   |            |           |                       |               |                         |          |           |  |                |      |                    |      |  |                |      |                    |      |           |      |             |        |       |           |
| Vanne   | Ouverture      |      |               |       |                 |         |                 |        |   |            |           |                       |               |                         |          |           |  |                |      |                    |      |  |                |      |                    |      |           |      |             |        |       |           |
| <p><b>4</b></p> <p>Tableau de bord</p> <p>ECS</p> <table> <tr><td>T° de consigne</td><td>55°C</td></tr> <tr><td>T°</td><td>52°C</td></tr> <tr><td>Vanne</td><td>Circuit</td></tr> <tr><td>Appoint</td><td>Marche</td></tr> </table> <p>Suivant</p>  | T° de consigne | 55°C | T°            | 52°C  | Vanne           | Circuit | Appoint         | Marche | <p><b>5</b></p> <p>Tableau de bord</p> <table> <tr><td>Entrée EJP</td><td>Inactive</td></tr> <tr><td>Entrée Heures Creuses</td><td>Active</td></tr> <tr><td>Entrée Sécurité Externe</td><td>Inactive</td></tr> </table> <p>Terminer</p> | Entrée EJP | Inactive  | Entrée Heures Creuses | Active        | Entrée Sécurité Externe | Inactive |           |  |                |      |                    |      |  |                |      |                    |      |           |      |             |        |       |           |
| T° de consigne  | 55°C           |      |               |       |                 |         |                 |        |   |            |           |                       |               |                         |          |           |  |                |      |                    |      |  |                |      |                    |      |           |      |             |        |       |           |
| T°  | 52°C           |      |               |       |                 |         |                 |        |   |            |           |                       |               |                         |          |           |  |                |      |                    |      |  |                |      |                    |      |           |      |             |        |       |           |
| Vanne   | Circuit        |      |               |       |                 |         |                 |        |   |            |           |                       |               |                         |          |           |  |                |      |                    |      |  |                |      |                    |      |           |      |             |        |       |           |
| Appoint   | Marche         |      |               |       |                 |         |                 |        |   |            |           |                       |               |                         |          |           |  |                |      |                    |      |  |                |      |                    |      |           |      |             |        |       |           |
| Entrée EJP  | Inactive       |      |               |       |                 |         |                 |        |   |            |           |                       |               |                         |          |           |  |                |      |                    |      |  |                |      |                    |      |           |      |             |        |       |           |
| Entrée Heures Creuses   | Active         |      |               |       |                 |         |                 |        |   |            |           |                       |               |                         |          |           |  |                |      |                    |      |  |                |      |                    |      |           |      |             |        |       |           |
| Entrée Sécurité Externe   | Inactive       |      |               |       |                 |         |                 |        |   |            |           |                       |               |                         |          |           |  |                |      |                    |      |  |                |      |                    |      |           |      |             |        |       |           |

Certains paramètres (ou menus) peuvent ne pas apparaître. Ils dépendent de la configuration de l'installation (selon option).

## Historique des erreurs

**10:** Sonde température extérieure, **32:** Sonde de départ 2, **33:** Sonde de départ PAC, **44:** Sonde de retour PAC, **50:** Sonde ECS 1, **60:** Sonde d'ambiance 1, **65:** Sonde d'ambiance 2, **83:** BSB, court-circuit, **127:** T° anti-légionelles, **212:** Erreur interne comm, **369:** Externe, **370:** Générateur thermodynamique, **441:** BX31 sans fonction, **442:** BX24 sans fonction, **443:** BX33 sans fonction, **444:** BX34 sans fonction, **516:** PAC absente.

Plus d'informations sur les erreurs § "□ Diagnostic de pannes", page 76.

| Historique des erreurs |        |     |
|------------------------|--------|-----|
| 10/09/2016             | Erreur | 441 |
| 10/09/2016             | Erreur | 369 |
| 09/09/2016             | Erreur | 441 |
| 09/09/2016             | Erreur | 369 |
| 20/08/2016             | Erreur | 369 |
| 20/08/2016             | Erreur | 369 |
| 01/08/2016             | Erreur | 441 |
| 01/08/2016             | Erreur | 369 |
| 14/07/2016             | Erreur | 441 |
| 06/05/2016             | Erreur | 441 |

## Lois d'eau

Voir "La loi d'eau", page 50.

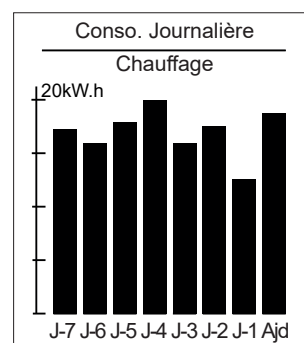
## Consommation d'énergie

L'affichage des consommations est disponible par usage :

- Chauffage (zone 1 et zone 2).
- Rafraîchissement.
- Eau Chaude Sanitaire (ECS).
- Totale (Chauffage + Rafraîchissement + Eau Chaude).

Ces informations sont disponibles pour :

- Les 8 derniers jours : consommation Journalière (Ajd = Aujourd'hui, J-1 = hier...).
- Les 12 derniers mois : consommation Mensuelle (Initiales du mois. ex. J = Janvier...).
- Les 10 dernières années : consommation Annuelle (2 derniers chiffres. ex. 16 = 2016).



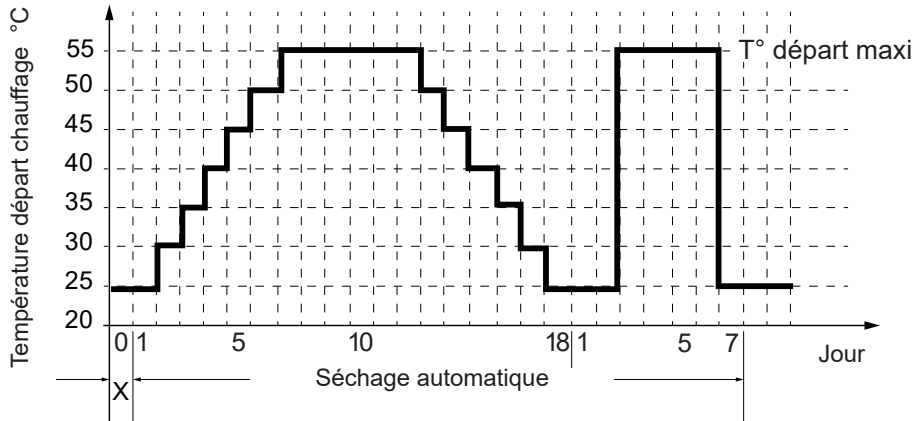
Exemple pour la consommation journalière du chauffage.

## ► Fonctions annexes

## Séchage de dalle

- Choisir la zone.
- Choisir le "Type de séchage" : Arrêt / Automatique / Manuel.

## • Séchage automatique



## Séchage de dalle Zone 1

|                    |       |
|--------------------|-------|
| Type de séchage    | Arrêt |
| Consigne T° départ | 25°C  |

## • Séchage manuel

Le mode manuel permet de programmer son propre séchage de dalle.  
La fonction prend fin automatiquement au bout de 25 jours.

- Régler la "Consigne T° départ" : 15°C... 60°C.

**Respecter les normes et consignes du constructeur du bâtiment !**  
**Un bon fonctionnement de cette fonction n'est possible qu'avec une installation correctement mise en oeuvre (hydraulique, électricité et réglages) !**  
**La fonction peut être interrompue de façon anticipée par un réglage sur "Arrêt".**

## Fonctions annexes

### Test des Relais

- "Circulateur PAC" : Marche / ----
- "Appoint élec. 1" : Marche / ----
- "Circulateur Zone 2" : Marche / ----
- "Vanne mélangeuse" : Ouverture / Fermeture / ----
- "Vanne ECS" : ECS / ----
- "Appoint ECS" : Marche / ----
- "Relève vanne/pompe" : Marche / ----
- "Relève Marche / Arrêt" : Marche / ----



**Ne pas oublier de les désactiver après les tests.**

| Test des Relais    |      |
|--------------------|------|
| Circulateur PAC    | ---- |
| Appoint élec. 1    | ---- |
| Circulateur Zone 2 | ---- |
| Vanne mélangeuse   | ---- |
| Vanne ECS          | ---- |
| Appoint ECS        | ---- |

### Simulation de temp. extérieure

- "Temp. extérieure simulée" : -50°C... 50°C.

#### Simulation de temp. extérieure

Temp. extérieure simulée

---

### Réinitialiser en config. usine

Les réglages usine, mémorisés dans le régulateur, remplacent et annulent les programmes personnalisés.

**Vos réglages personnalisés sont alors perdus.**

Réinitialiser en config. usine

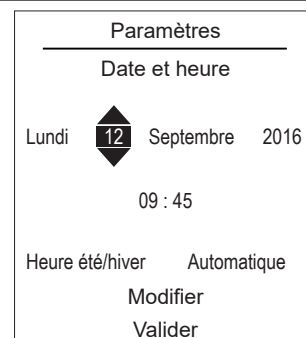
Réinitialiser en configuration usine

Certains paramètres (ou menus) peuvent ne pas apparaître. Ils dépendent de la configuration de l'installation (selon option).

► Paramètres

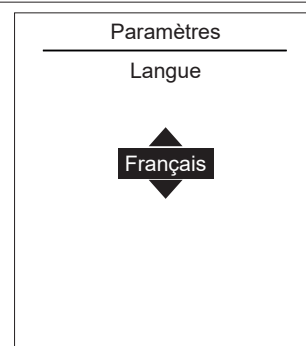
Date et heure

Pour régler la date et l'heure de l'appareil, accéder au menu :  
"Paramètres" > "Date et heure".



Langue

Pour modifier la langue de l'appareil, accéder au menu :  
"Paramètres" > "Langue".



## Menu avancé/simplifié

Deux modes d'affichage des menus et de fonctionnement de l'appareil sont disponibles :

- **Menu avancé** :

- L'appareil suit la programmation horaire définie au paragraphe "Programmation horaire", page 57.

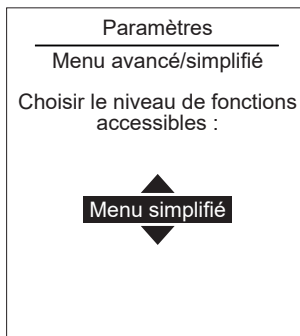
- **Menu simplifié\*** :

- L'appareil fonctionne à température constante réglée directement par l'utilisateur.
- Certaines fonctions ne sont plus accessibles.

\* Le réglage "Menu simplifié" n'est pas compatible avec l'application Cozytouch.

Choisir le mode d'affichage depuis le menu :

"Paramètres" > "Menu avancé / simplifié".



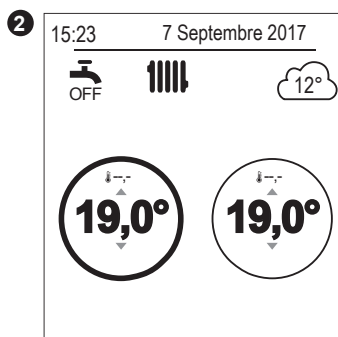
## Réglage de la température en Menu simplifié

## 1 zone

- 1 - Tourner la molette pour régler la température **directement**.

## 2 zones

- 2 - Sélectionner la zone. Valider.
  - Régler la température à l'aide de la molette. Valider.





Il est possible de personnaliser le nom des zones depuis le menu :

*"Paramètres" > "Nom des zones".*

Noms disponibles : "Zone 1" / "Zone 2" / "Jour" / "Nuit" / "Étage" / "Salon" / "RdC" / "Chambre" / "Plancher" / "Radiateur".

Paramètres

Nom des circuits

Renommer Zone 1 en

Jour

Renommer Zone 2 en

Nuit

Pour connecter une sonde d'ambiance, aller dans le menu :

*"Paramètres" > "Connectivités" > "Connexion".*

L'appareil est en attente d'association pendant 10 minutes.

**Consulter la notice d'installation de la sonde d'ambiance.**

**Le menu "Connexion" n'est plus accessible si une sonde a déjà été associée.**


Paramètres

Connectivités

Connexion



Abandonner

 La réinitialisation annule l'ensemble des appairages.

Sélectionner "Réinitialiser" dans le menu:

*"Paramètres" > "Connectivités" > "Réinitialisation connectivités".*

Paramètres

Connectivités

Réinitialisation connectivités

Attention ! L'équipement sera retiré du système.

Abandonner

Réinitialiser

Affichage de la version logicielle de l'afficheur (IHM) et de la régulation.

Version logicielle

IHM : xxxx xxxx xxxx xxxx

Régulation :

RVS21 - 85.002.030

- Tourner la molette pour choisir la langue.
- Appuyer sur la molette pour valider.

Easy Start

Français

- Tourner la molette pour régler la date. Appuyer sur la molette pour valider.
- Répéter l'opération pour le mois, l'année, l'heure et les minutes.

Easy Start

Lundi 12 Septembre 2016

09 : 45

Heure été/hiver Automatique

- Régler la puissance de l'appareil.

Easy Start

Nom de l'appareil

-- KW

- Régler la puissance de l'appoint électrique :  
3kW / 6kW / 9kW / Aucun.

Easy Start

Appoint électrique

3 KW

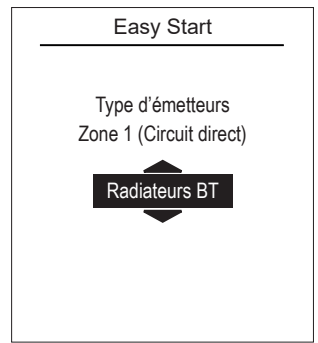
- Si l'installation est constituée de 2 zones, régler "Kit 2 circuits" sur "Oui".

Easy Start

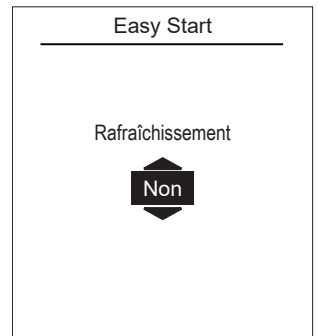
Kit 2 circuits

Non

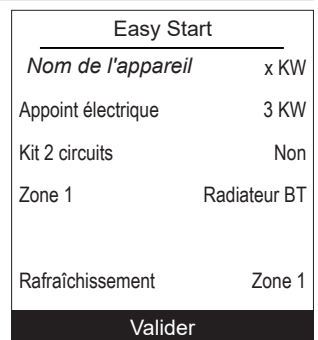
- Choisir le type d'émetteurs de la / des zone(s) :  
*Radiateurs BT / Plancher - plafond / Radiateurs dynamiques / Radiateurs.*



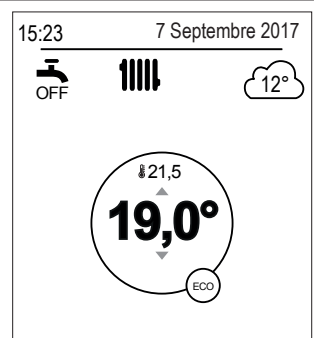
- Si l'installation est équipée de rafraîchissement, choisir la / les zone(s) :  
*Non / Zone 1 / Zone 2 / Zone 1 et 2.*



- Écran de résumé des réglages de l'appareil. Appuyer sur la molette pour valider.
- L'appareil s'initialise.



- L'écran d'accueil s'affiche (l'écran varie en fonction des options installées).



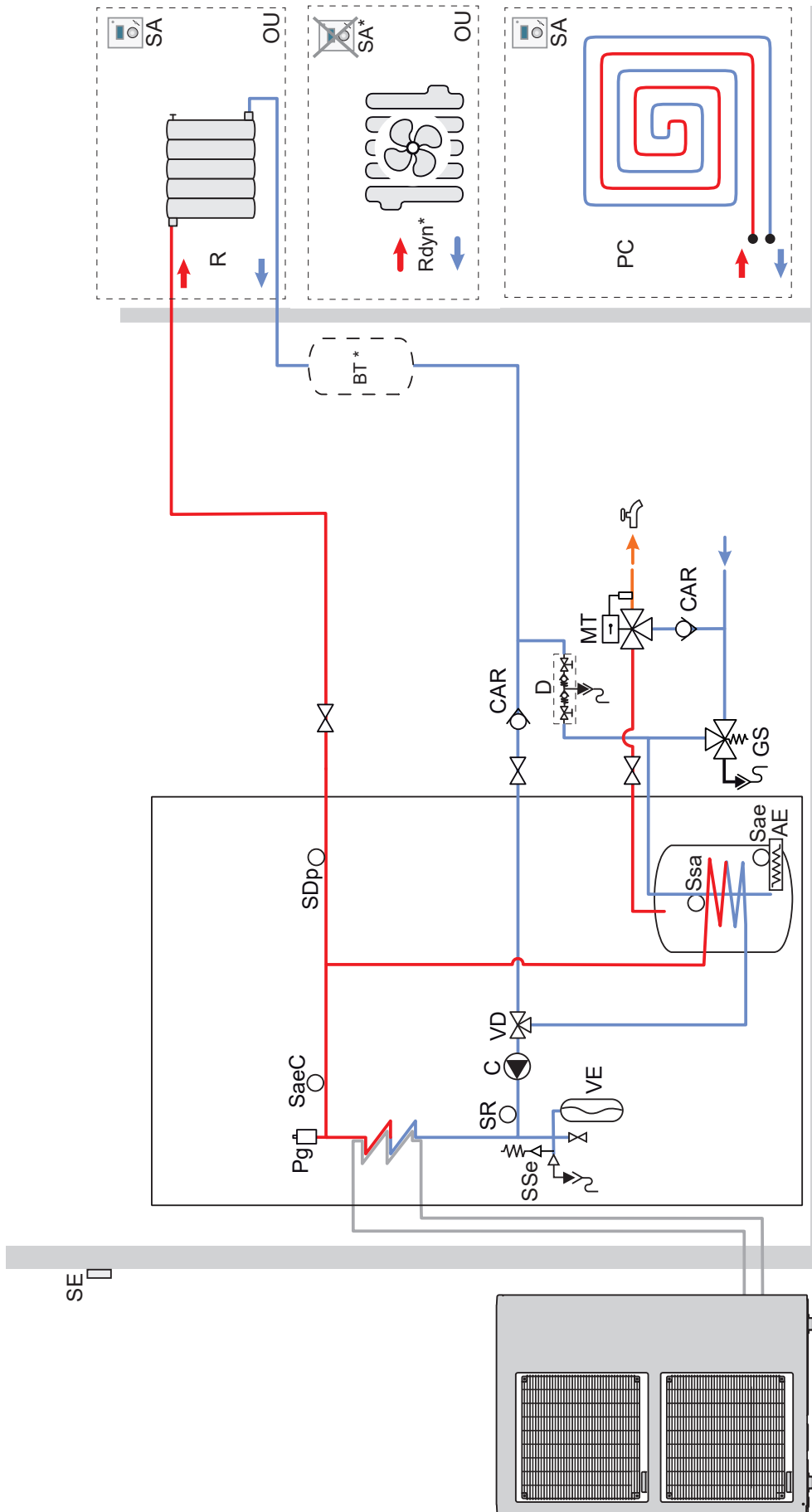
À la mise en service les appoints électriques ou la chaudière sont susceptibles de démarrer même si la température extérieure instantanée est supérieure à la température d'enclenchement des appoints.

La régulation utilise une température extérieure moyenne initiale de 0°C et a besoin de temps pour réactualiser cette température.

Certains paramètres (ou menus) peuvent ne pas apparaître. Ils dépendent de la configuration de l'installation (selon option).

# Schéma hydraulique de principe

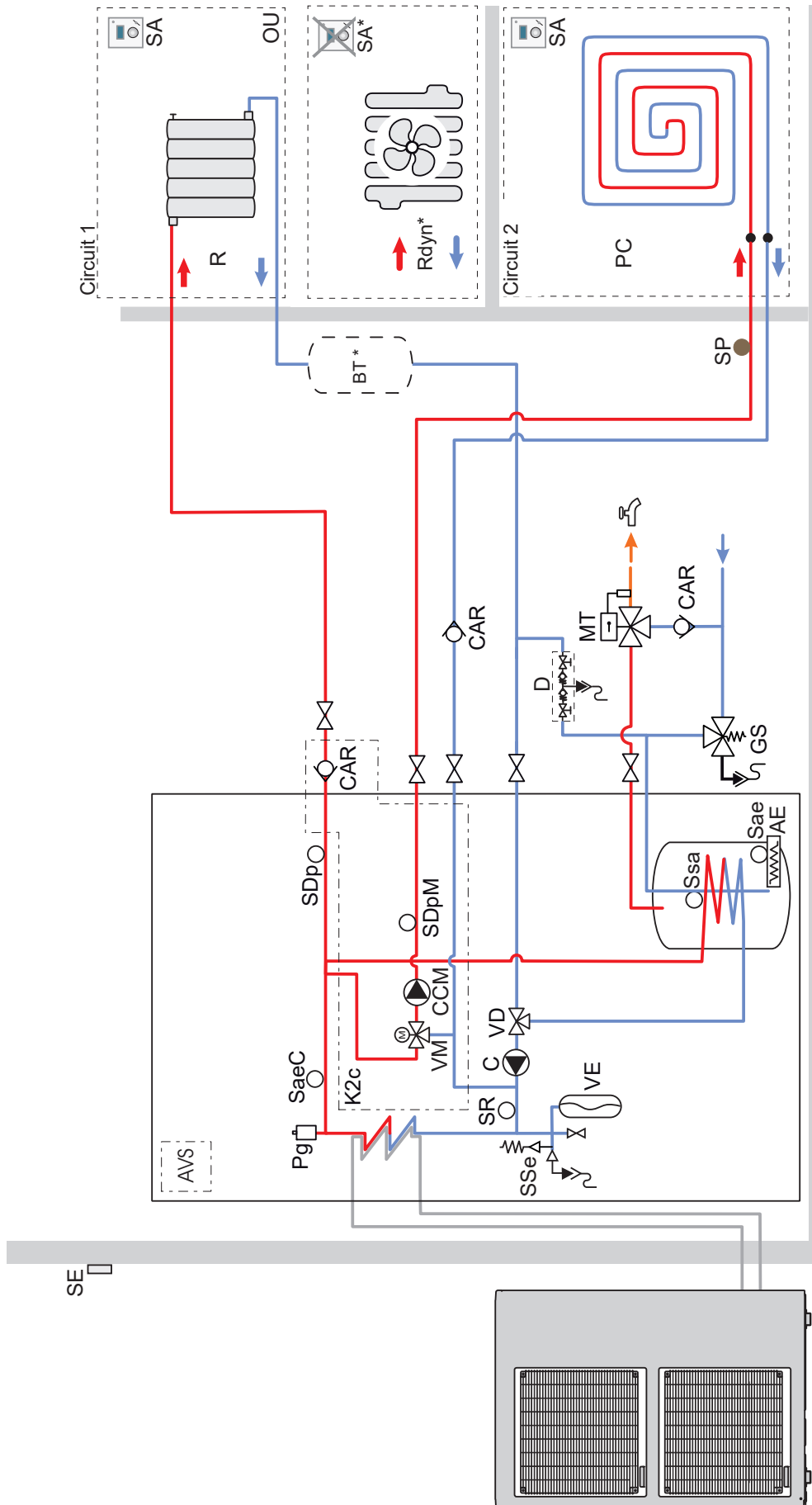
## ■ Configuration 1 : 1 circuit de chauffe



### Légende :

- AE** - Appoint électrique sanitaire
- BT\*** - Ballon tampon (selon volume d'eau voir "Volume de l'installation chauffage", page 29)
- CAR** - Clapet antiretour
- C** - Circulateur PAC
- CCM** - Circulateur chauffage circuit mélangé
- D** - Disconnecteur
- GS** - Groupe de sécurité (obligatoire)
- MT** - Mitigeur thermostatique
- PC** - Plancher chauffant
- Pg** - Purgeur
- R** - Radiateurs
- SA** - Sonde d'ambiance (option)
- Sae** - Sécurité thermique appoint électrique sanitaire
- SaeC** - Sécurité thermique (option appoint chauffage)
- SDp** - Sonde départ PAC
- SE** - Sonde extérieure
- SR** - Sonde retour
- Ssa** - Sonde sanitaire
- SSe** - Soupape de sécurité
- VD** - Vanne directionnelle
- VE** - Vase d'expansion

■ Configuration 2 : 2 circuits de chauffe



**Légende :**

|  |  |   |
|--|--|---|
| <b>AE</b> - Appoint électrique sanitaire   | <b>SA</b> - Sonde d'ambiance (option)                        | <b>SE</b> - Sonde extérieure            |
| <b>AVS</b> - Carte extension, 2 circuits   | <b>Sae</b> - Sécurité thermique appoint électrique sanitaire | <b>SP</b> - Sécurité plancher chauffant |
| <b>BT*</b> - Ballon tampon (selon volume d'eau voir "Volume de l'installation chauffage", page 29) | <b>SaeC</b> - Sécurité thermique (option appoint chauffage)  | <b>SR</b> - Sonde retour                |
| <b>CAR</b> - Clapet antiretour   | <b>SDp</b> - Sonde départ PAC                                | <b>Ssa</b> - Sonde sanitaire            |
| <b>C</b> - Circulateur PAC   | <b>SDpm</b> - Sonde de départ circuit mélangé                | <b>Sse</b> - Soupape de sécurité        |
| <b>CCM</b> - Circulateur chauffage circuit mélangé   |  | <b>VD</b> - Vanne directionnelle        |
|  |  | <b>VE</b> - Vase d'expansion            |
|  |  | <b>VM</b> - Vanne mélangeuse circuit    |

# Plans de câblage électrique

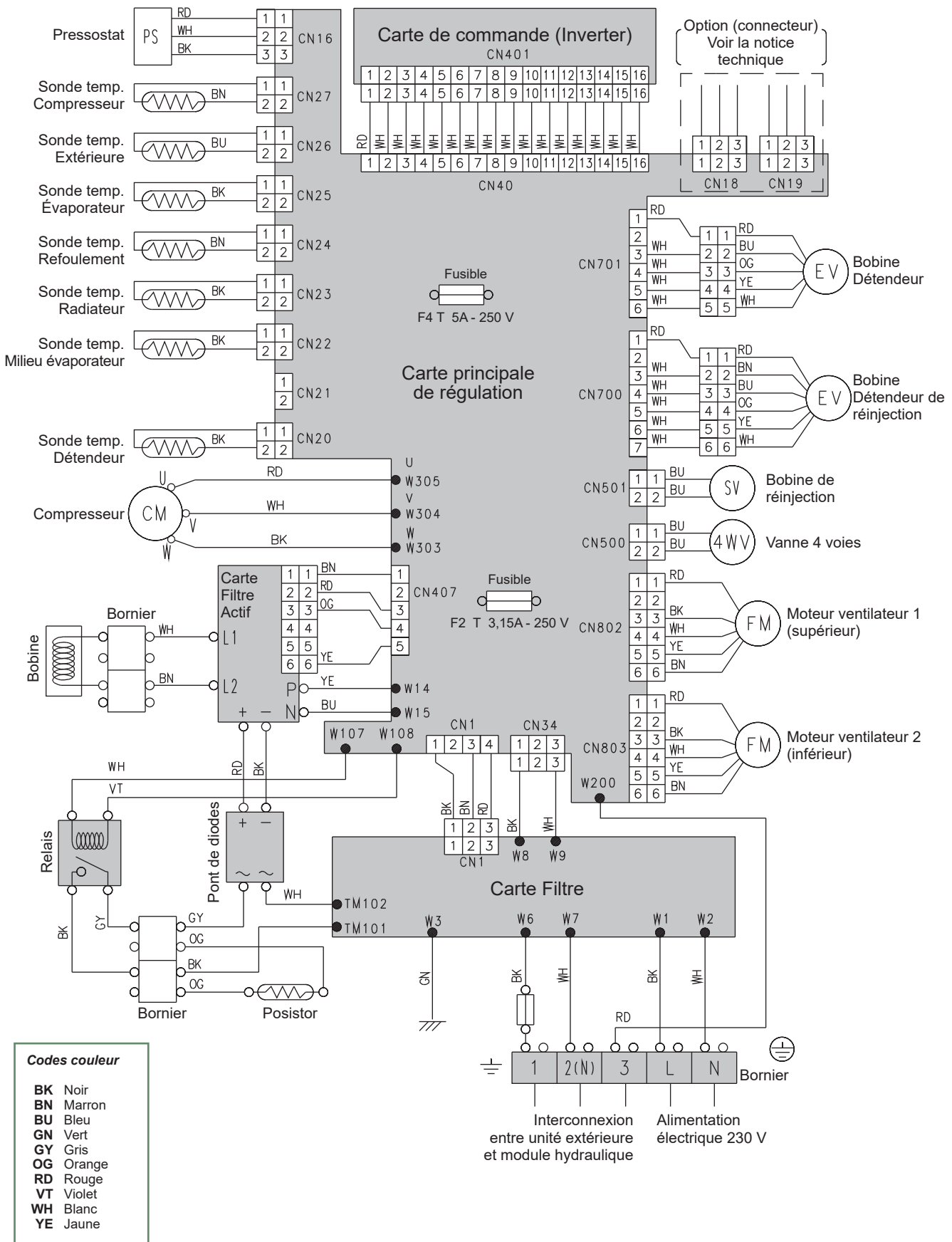


fig. 55 - Câblage électrique unité extérieure modèle monophasée

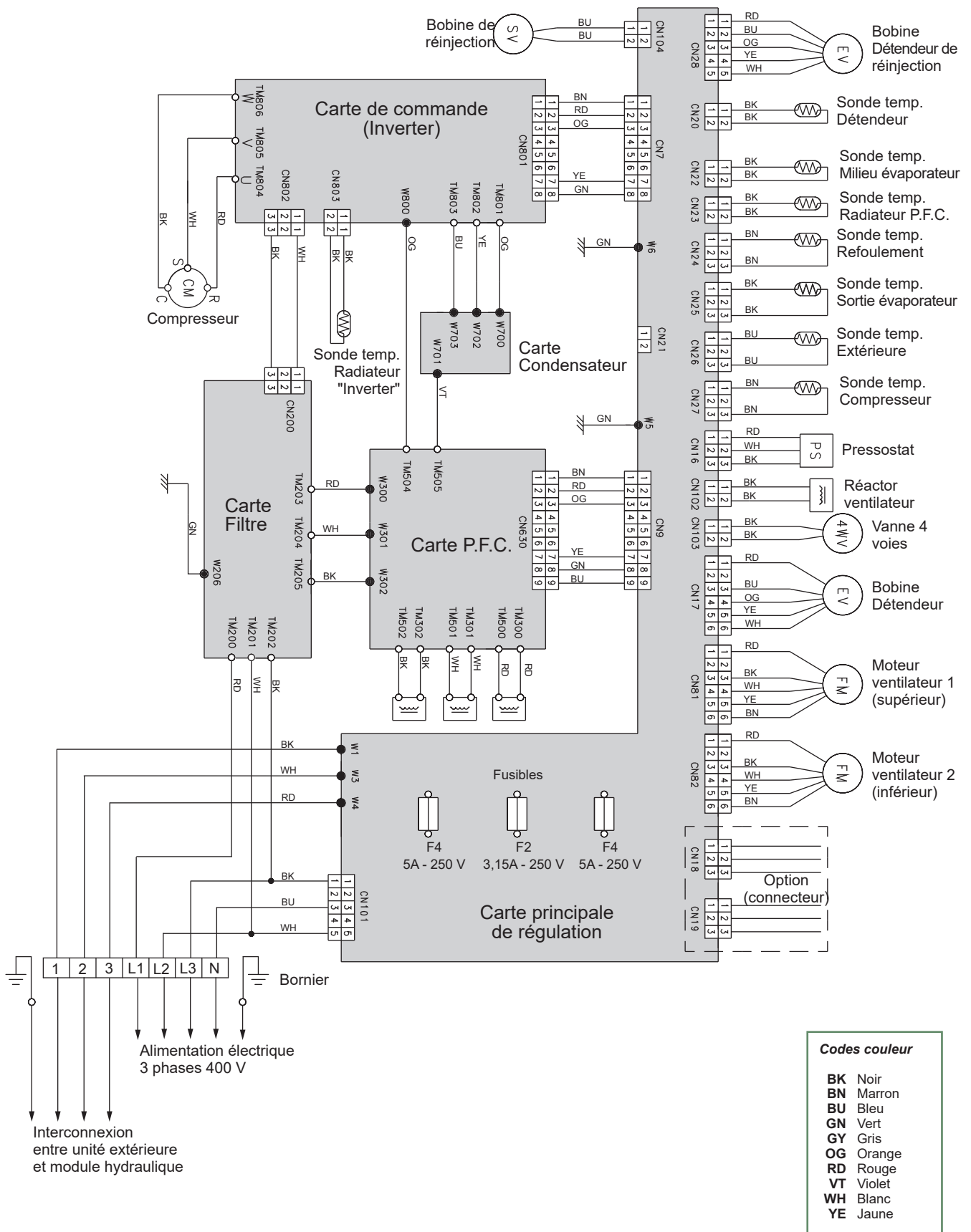


fig. 56 - Câblage électrique unité extérieure modèle triphasée



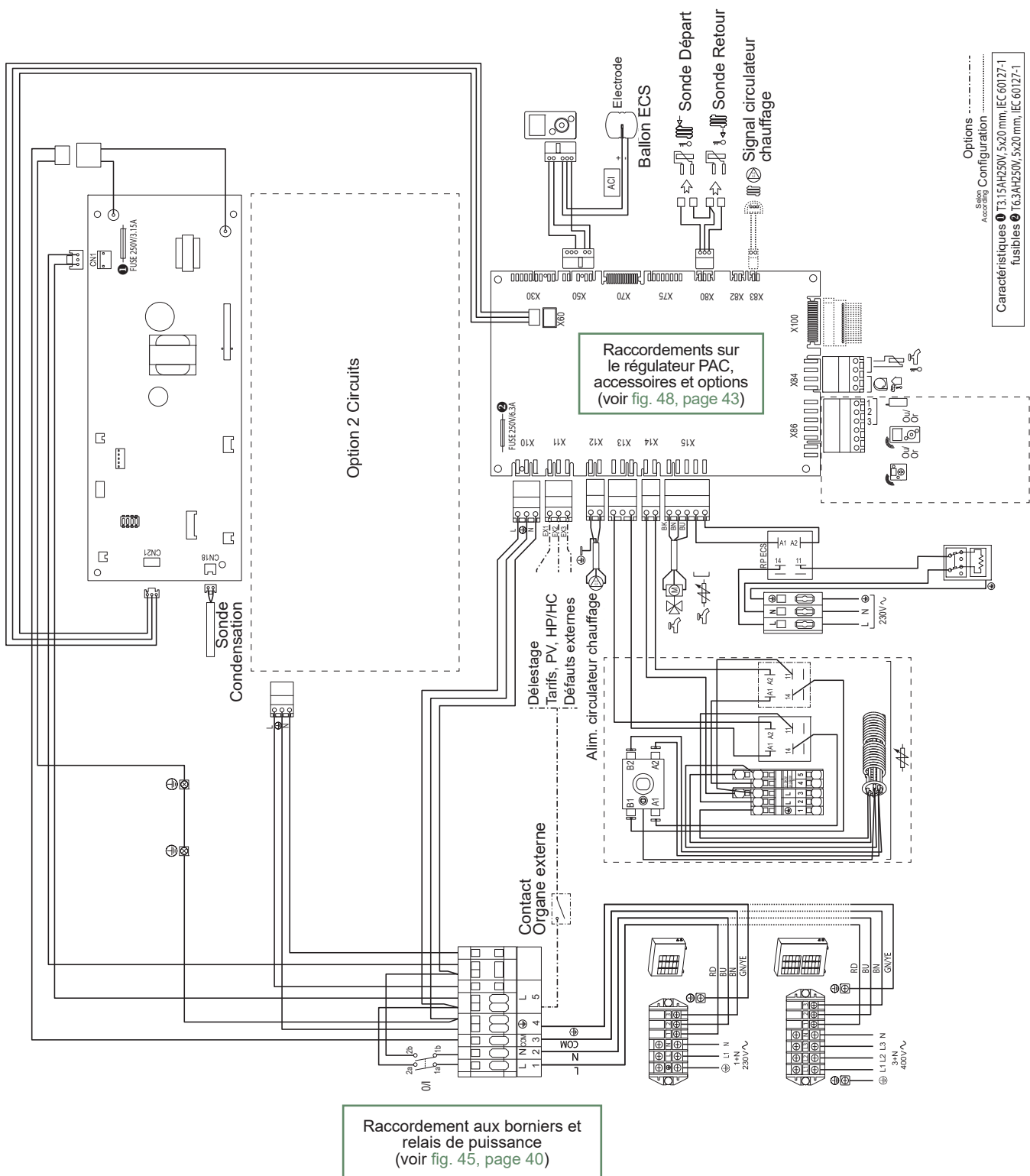


fig. 57 - Câblage électrique module hydraulique monophasé (hors raccordements installateur)

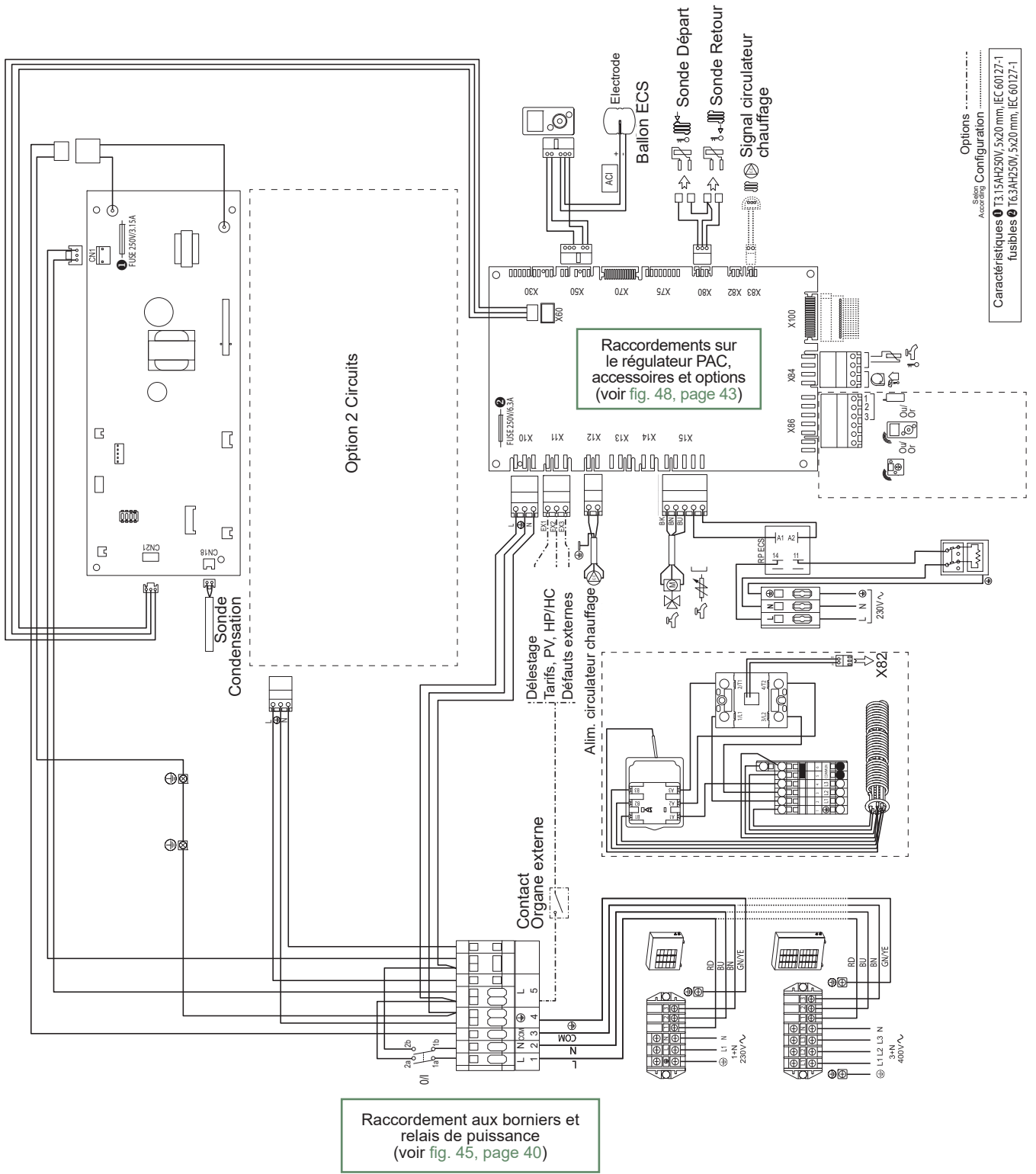


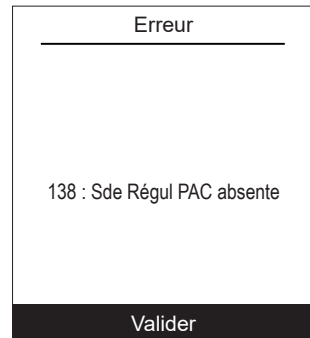
fig. 58 - Câblage électrique module hydraulique triphasé (hors raccordements installateur)

# Diagnostic de pannes

Si une panne survient, le numéro de l'erreur apparaît sur l'écran d'accueil.  
Pour obtenir la désignation de l'erreur, la sélectionner avec la molette.



En cas d'erreur provenant de l'unité extérieure, l'interface utilisateur affiche le code erreur "370 : Générateur thermodynamique" suivi de l'erreur de l'unité extérieure.



L'historique des erreurs est visible dans le menu "État du système" > "Historique des erreurs", page 61.

## ► Défauts du module hydraulique

| Erreur | Désignation                  | Causes probables   | Proposition d'actions                                       |
|--------|------------------------------|--|---|
| 10     | Sonde température extérieure | Court-circuit.<br>Sonde débranchée ou coupée.<br>Sonde défectueuse.<br>Autre défaut. | Vérifier le câblage de la sonde.<br>Remplacer la sonde.     |
| 32     | Sonde de départ 2            |  |   |
| 33     | Sonde de départ PAC          |  |   |
| 44     | Sonde de retour PAC          |  |   |
| 50     | Sonde ECS 1                  |  |   |
| 60     | Sonde d'ambiance 1           |  |   |
| 65     | Sonde d'ambiance 2           |  |   |
| 83     | BSB, court-circuit           | Problème de câblage (entre sonde ou centrale d'ambiance, afficheur et régulateur).   | Vérifier le câblage.  |
| 127    | T° anti-légionelles          | Consigne de température anti-légionelles non atteinte.                               | Vérifier le câblage de l'appoint ECS / relève de chaudière. |
| 212    | Erreur interne comm          | Sonde débranchée ou coupée.  | Vérifier le câblage de la sonde.                            |
| 441    | BX31 sans fonction           | Court-circuit.<br>Sonde débranchée ou coupée.<br>Sonde défectueuse.<br>Autre défaut. | Vérifier le câblage de la sonde.<br>Remplacer la sonde.     |
| 442    | BX24 sans fonction           |  |   |
| 443    | BX33 sans fonction           |  |   |
| 444    | BX34 sans fonction           |  |   |
| 369    | Externe                      | Déclenchement de la sécurité extérieure EX3.   | -   |
| 370    | Générateur thermodynamique   | Voir détail dans "Défauts de l'unité extérieure".                                    | -   |
| 516    | PAC absente                  | Perte connexion entre régulateur et PAC.   | Vérifier le câblage entre X60 et la carte interface.        |



**Avant toute intervention, s'assurer que l'alimentation électrique générale est coupée.  
Lorsque la PAC n'est pas sous tension, la protection hors gel n'est pas assurée.**



► Défauts de l'unité extérieure

| Erreur | Carte interface |           | Carte de l'UE | Libellé de l'erreur                   |
|--------|-----------------|-----------|---------------|---------------------------------------|
|        | LED Verte       | LED Rouge | LED           |                                       |
| 11     | 1               | 1         | Off           | Erreur communication unité extérieure |
|        |                 |           | 1             |                                       |
| 32     | 3               | 2         | -             | Erreur communication UART             |
| 42     | 4               | 2         | 22            | Erreur sonde de condensation          |
| 63     | 6               | 3         | 18            | Erreur Inverter                       |
| 64     | 6               | 4         | 19            | Erreur filtre actif / Erreur P.F.C.   |
| 71     | 7               | 1         | 2             | Erreur sonde de refoulement.          |
| 72     | 7               | 2         | 8             | Erreur sonde compresseur              |
| 73     | 7               | 3         | 5             | Erreur sonde échangeur (centre)       |
|        |                 |           | 4             | Erreur sonde échangeur (sortie)       |
| 74     | 7               | 4         | 7             | Erreur sonde extérieure.              |
| 77     | 7               | 7         | 9             | Erreur sonde radiateur (Inverter)     |
|        |                 |           | 10            | Erreur sonde radiateur (P.F.C.)       |
| 78     | 7               | 8         | 6             | Erreur sonde détendeur.               |
| 84     | 8               | 4         | -             | Erreur capteur de courant             |
| 86     | 8               | 6         | 3             | Erreur pressostat                     |
| 94     | 9               | 4         | 13            | Protection surintensité               |
| 95     | 9               | 5         | 15            | Erreur démarrage compresseur          |
| 97     | 9               | 7         | 16            | Erreur moteur du ventilateur          |
|        |                 |           | 17            |                                       |
| A1     | 10              | 1         | 11            | Protection température refoulement    |
| A3     | 10              | 3         | 12            | Protection température compresseur    |
| A5     | 10              | 5         | 20            | Basse pression anormale               |
| -      | -               | -         | -             | Autre erreur unité extérieure         |

# Entretien de l'installation



Avant toute intervention, s'assurer que l'alimentation électrique générale est coupée.



## ► Vérification du circuit hydraulique



Si des remplissages fréquents sont nécessaires, une recherche de fuite est absolument obligatoire. Si un remplissage et une remise en pression s'imposent, vérifier quel type de fluide a été utilisé initialement.

Pression de remplissage conseillée : entre 1 et 2 bar (la pression précise de remplissage est déterminée en fonction de la hauteur manométrique de l'installation).

Chaque année,

- Contrôler la pression du vase d'expansion (prégonflage de 1 bar) et le bon fonctionnement de la soupape de sûreté.
- Vérifier le groupe de sécurité sur l'arrivée d'eau froide sanitaire. Le faire fonctionner selon les prescriptions du fabricant.
- Vérifier le disconnecteur.
- Vérifier le bon fonctionnement de la vanne directionnelle.

## ► Entretien du ballon

L'entretien du ballon doit être effectué une fois par an (la fréquence peut varier selon la dureté de l'eau).

### ▼ Vidange du ballon sanitaire

- Déposer la façade de la PAC.
- Fermer l'entrée d'eau froide du ballon sanitaire.
- Ouvrir un robinet d'eau chaude et ouvrir la vanne de vidange ballon sanitaire (rep. 1).

### ▼ Détartrage

- Vidanger le ballon sanitaire.
- Déposer le capot de l'appoint électrique (rep. 2).
- Débrancher l'appoint électrique.
- Débrancher l'ACI.
- Déposer l'appoint électrique (rep. 3).
- Détartrer l'échangeur pour préserver ses performances.
- Enlever tout dépôt éventuel de calcaire accumulé dans le ballon. Il est préférable de laisser le tartre adhérent aux parois du ballon : il forme une couche protectrice.
- Enlever délicatement tout dépôt de calcaire sur le doigt de gant. Ne pas utiliser d'objet métallique ou de produits chimiques ou abrasifs.
- Remplacer le joint de l'appoint électrique (rep. 4) à chaque démontage.
- Remonter l'appoint électrique et effectuer un serrage "croisé" des écrous.
- Re-brancher l'appoint électrique.
- Re-brancher l'ACI.
- Remonter le capot de l'appoint électrique.

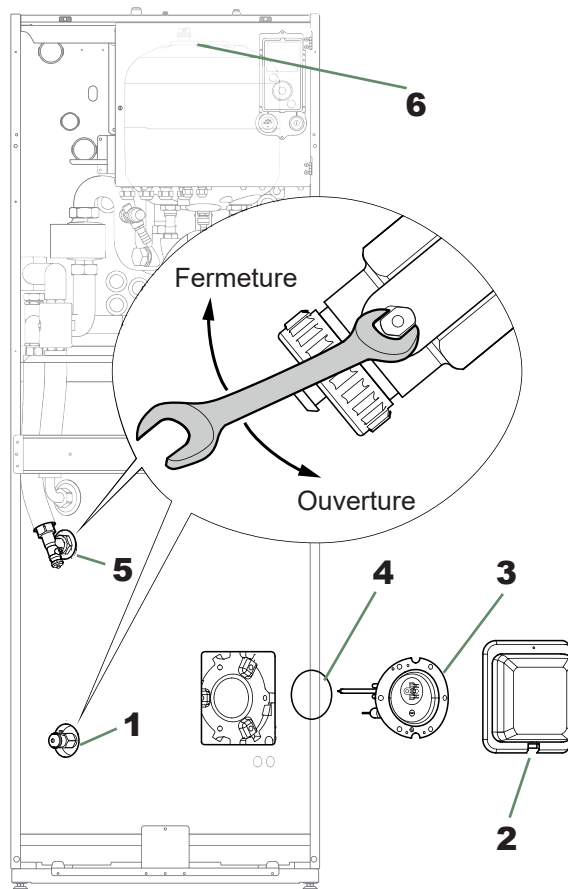


fig. 59 - Vidange du module hydraulique et/ou du ballon sanitaire

## ► Vérification de l'unité extérieure

- Dépoussiérer l'échangeur si nécessaire en veillant à ne pas endommager les ailettes.
- Redresser les ailettes à l'aide d'un peigne.
- Vérifier que rien ne vient entraver le passage de l'air.
- Vérifier le ventilateur.
- Vérifier que l'évacuation des condensats n'est pas bouchée.

## ► Vérification du circuit frigorifique :

Lorsque la charge du fluide frigorifique est supérieure à 2 kg (modèle >10kW) il est obligatoire de faire vérifier, chaque année, le circuit frigorifique par une entreprise répondant aux exigences légales en vigueur (possédant une attestation de capacité pour la manipulation des fluides frigorigènes).

- Contrôle de l'absence de fuite (raccords, vannes...).

## ► Vérification circuit électrique

- Contrôle des connexions et resserrage éventuel.
- Contrôle de l'état des câblages et platines.
- Voyant ACI : En fonctionnement normal, le voyant clignote.

## ► Vidange du module hydraulique

- Déposer la façade de la PAC.
- Mettre la vanne directionnelle sur position intermédiaire.
- Ouvrir la vanne de vidange (rep. 5).
- Ouvrir le purgeur manuel du module hydraulique (rep. 6).
- Ouvrir le(s) purgeur(s) de l'installation.

## ► Vanne directionnelle

Respecter le sens de montage de la vanne directionnelle:

Voie **AB** : Départ vers module hydraulique.

Voie **A** ouverte : Retour ballon ECS.

Voie **B** ouverte : Retour circuit de chauffage.

## ► Contrôle ACI

- Vérifier la polarité
- Contrôler la tension : L'appareil étant sous tension, la valeur de la tension doit être positive et se situer entre + 10 et + 13 V en courant continu.

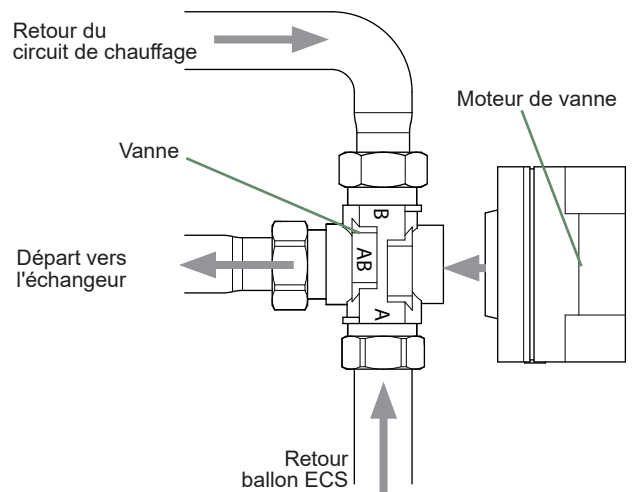
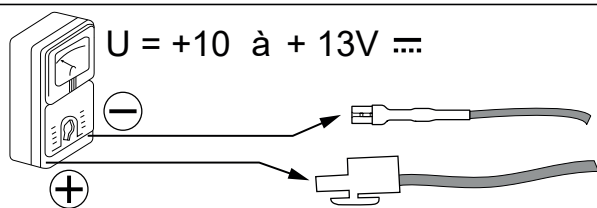


fig. 60 - Montage de la vanne directionnelle

### Contrôle de l'alimentation ACI



### Raccordement ACI:

- Le - sur la masse du ballon,
- Le + sur le connecteur de l'électrode.

### Raccordement

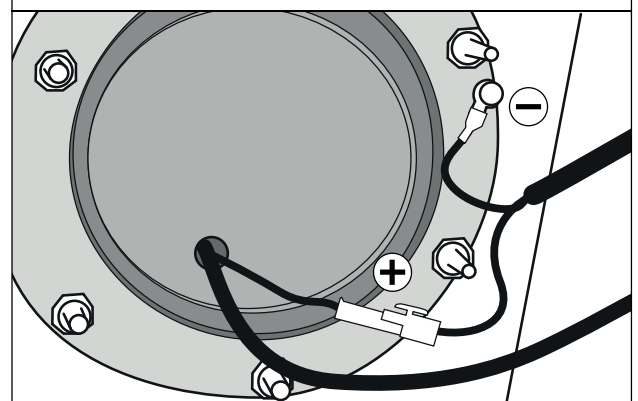


fig. 61 - Contrôle ACI

# ✓ Procédure de mise en marche

Avant de mettre sous tension le module hydraulique :

- Vérifier le câblage électrique.
- Vérifier la mise en gaz du circuit frigorifique.
- Vérifier la pression du circuit hydraulique (1 à 2 bars), vérifier que la PAC est purgée, ainsi que le reste de l'installation.
- S'assurer que tous les DIP SW sont en position OFF avant de démarrer.

## ► "Check-list" d'aide à la mise en service

### ▼ Avant démarrage

|  | OK | Non conforme |
|--|----|--------------|
| <b>Contrôles visuels Unité extérieure (voir chapitre "Installation de l'unité extérieure", page 18)</b>            |    |              |
| Emplacement et fixations, évacuation des condensats.   |    |              |
| Respect des distances aux obstacles.   |    |              |
| <b>Contrôles hydrauliques Module hydraulique ( "Installation du module hydraulique", page 20)</b>                  |    |              |
| Raccordements des tuyauteries, clapets et pompes (circuit chauffage, ECS).   |    |              |
| Volume eau installation (capacité du vase d'expansion adaptée ?).  |    |              |
| Absence de fuite.  |    |              |
| Pression réseau primaire et dégazage.  |    |              |
| <b>Raccordements et contrôles frigorifiques (voir chapitres "❄ Raccordements liaisons frigorifiques", page 21)</b> |    |              |
| Contrôle des circuits frigorifiques (obturation respectée, absence de poussières et humidité).                     |    |              |
| Raccordements entre les unités (longueur tuyauteries, serrage dudgeons .....).                                     |    |              |
| Installation manomètres HP sur ligne gaz (gros tube).  |    |              |
| Tirage au vide obligatoire.  |    |              |
| Test d'étanchéité à l'azote (~ 10 bar).  |    |              |
| Ouverture vannes frigo sur l'unité extérieure.   |    |              |
| Remplissage fluide frigo du module hydraulique et des canalisations.   |    |              |
| <b>Contrôles électriques Unité extérieure (voir chapitre "⚡ Raccordements électriques", page 34)</b>               |    |              |
| Alimentation générale (230 V ou 400 V).  |    |              |
| Protection par disjoncteur calibré.  |    |              |
| Section du câble.  |    |              |
| Raccordement terre.  |    |              |
| <b>Module hydraulique (voir chapitre "Connexions électriques côté module hydraulique", page 38)</b>                |    |              |
| Liaison avec l'unité extérieure (L, N, Terre ou 3 L, N, Terre).  |    |              |
| Raccordement des différentes sondes (positionnement et connexions).  |    |              |
| Raccordement vannes directionnelles (relève et ECS) et circulateur.  |    |              |
| Alimentation et protection de l'appoint électrique.  |    |              |

## ▼ Démarrage

|  | OK | Non conforme |
|--|----|--------------|
| <b>Mise en service rapide (voir chapitre "□ Menu régulation", page 52)</b>   |    |              |
| Enclencher le disjoncteur général de l'installation (alimentation unité extérieure)<br>2 heures avant de procéder aux essais => Préchauffage du compresseur. |    |              |
| Enclencher l'interrupteur Marche/Arrêt => Initialisation de quelques secondes => Easy Start.   |    |              |
| Fonctionnement du circulateur PAC (chauffage).   |    |              |
| Dégazage du circulateur PAC (chauffage).   |    |              |
| Purge de l'installation.   |    |              |
| L'unité extérieure démarre après 4 mn.   |    |              |
| Configurer Heure, Date et Programmes horaires CC, si différents des valeurs par défaut.  |    |              |
| Configurer le circuit hydraulique.   |    |              |
| Régler la pente de chauffage.  |    |              |
| Ajuster la consigne départ maxi.   |    |              |
| <b>Vérifications sur l'unité extérieure</b>  |    |              |
| Fonctionnement du ou des ventilateurs, du compresseur.   |    |              |
| Mesure intensité.  |    |              |
| Après quelques minutes, mesure du delta T° air.  |    |              |
| Contrôle pression / température condensation et évaporation.   |    |              |
| <b>Vérifications sur le module hydraulique</b>   |    |              |
| Après 15 minutes de fonctionnement.  |    |              |
| Delta T° eau primaire.   |    |              |
| Priorité ECS (basculement vanne directionnelle).   |    |              |
| Fonctionnement chauffage, relève chaudière ...   |    |              |
| <b>Régulation ambiance (voir chapitre "□ Menu régulation", page 52)</b>  |    |              |
| Paramétrage, manipulations, contrôles.   |    |              |
| Effectuer la programmation horaire des périodes de chauffage.  |    |              |
| Régler les consignes des circuits de chauffage si différentes des valeurs par défauts.   |    |              |
| Affichage des consignes.   |    |              |

### Explications d'utilisation



**La PAC est prête à fonctionner !**



## ► Fiche technique de mise en service

|   |                     |     |    |  |          |      |  |
|---|---------------------|-----|----|--|----------|------|--|
| <b>Chantier</b>   |                     |     |    | <b>Installateur</b>  |          |      |  |
| <b>Unité extérieure</b>                                 | N° série            |     |    | <b>Module hydraulique</b>  | N° série |      |  |
|   | Modèle              |     |    |  | Modèle   |      |  |
| <b>Type de fluide frigorigène</b>                       |                     |     |    | <b>Charge fluide frigorigène</b>                                       |          | kg   |  |
| <b>Contrôles</b>  |                     |     |    | <b>Tensions et intensités en fonctionnement sur l'unité extérieure</b> |          |      |  |
| Respect des distances d'implantation                    |                     |     |    | L/N ou L1/N  | V        |      |  |
| Évacuation condensats corrects                          |                     |     |    | L2/N   | V        |      |  |
| Raccordements électriques/serrage connexions            |                     |     |    | L3/N   | V        |      |  |
| Absence fuites de GAZ (N°identification appareil : )    |                     |     |    | L/T ou L1/T  | V        |      |  |
| Installation liaison frigorifique correcte (longueur m) |                     |     |    | L2/T   | V        |      |  |
| <b>Relevé en mode fonctionnement CHAUD</b>              |                     |     |    | L3/T   | V        |      |  |
| T° refoulement compresseur °C                           |                     |     |    | N/T  | V        |      |  |
| T° ligne liquide °C                                     |                     |     |    | Icomp  | A        |      |  |
| T° condensation   | HP =                | bar | °C | Sous-refroidissement   |          | °C   |  |
| T° sortie eau ballon                                    |                     |     |    | ΔT° condensation   |          | °C   |  |
| T° entrée eau ballon                                    |                     |     |    | ΔT° secondaire   |          | °C   |  |
| T° évaporation  | BP =                | bar | °C |  |          |      |  |
| T° aspiration   |                     |     |    | Surchauffe   |          | °C   |  |
| T° entrée air batterie                                  |                     |     |    | ΔT° évaporation  |          | °C   |  |
| T° sortie air batterie                                  |                     |     |    | ΔT° batterie   |          | °C   |  |
| <b>Réseau hydraulique sur module hydraulique</b>        |                     |     |    |  |          |      |  |
| Réseau secondaire                                       | Plancher chauffant  |     |    | } Marque circulateur   |          | Type |  |
|   | Radiateurs BT       |     |    |  |          |      |  |
|   | Ventilo-convecteurs |     |    |  |          |      |  |
| Eau chaude sanitaire ; type ballon                      |                     |     |    |  |          |      |  |
| Estimation du volume d'eau réseau secondaire L          |                     |     |    |  |          |      |  |
| <b>Options &amp; accessoires</b>                        |                     |     |    |  |          |      |  |
| Alimentation appoint électrique                         |                     |     |    | Sonde d'ambiance A59   |          |      |  |
| Emplacement sonde d'ambiance correct                    |                     |     |    | Sonde d'ambiance radio A75   |          |      |  |
| Kit 2 circuits  |                     |     |    | Sonde d'ambiance radio A78   |          |      |  |
| Kit relève chaudière                                    |                     |     |    |  |          |      |  |
| Kit rafraîchissement                                    |                     |     |    |  |          |      |  |
|   |                     |     |    | Détails  |          |      |  |
| <b>Paramétrage régulation</b>                           |                     |     |    |  |          |      |  |
| Type de configuration                                   |                     |     |    |  |          |      |  |
| Paramètres essentiels                                   |                     |     |    |  |          |      |  |

# Consignes à donner à l'utilisateur

---



**Expliquer à l'utilisateur le fonctionnement de son installation, en particulier les fonctions de la sonde d'ambiance et les programmes qui lui sont accessibles au niveau de l'interface utilisateur.**

**Insister sur le fait qu'un plancher chauffant a une grande inertie et que par conséquent, les réglages doivent être progressifs.**

**Expliquer également à l'utilisateur comment contrôler le remplissage du circuit de chauffage.**

## **Fin de vie de l'appareil**



Le démantèlement et le recyclage des appareils doivent être pris en charge par un service spécialisé. En aucun cas les appareils ne doivent être jetés avec les ordures ménagères, avec les encombrants ou dans une décharge.

En fin de vie de d'appareil, veuillez contacter votre installateur ou le représentant local pour procéder au démantèlement et recyclage de cet appareil.



Cet appareil est identifié par ce symbole. Il signifie que tous les produits électriques et électroniques doivent être impérativement séparés des déchets ménagers.

Un circuit spécifique de récupération pour ce type de produits est mis en place dans les pays de l'Union Européenne (\*), en Norvège, Islande et au Liechtenstein.

N'essayez pas de démonter ce produit vous-même. Cela peut avoir des effets nocifs sur votre santé et sur l'environnement.

Le retraitement du liquide réfrigérant, de l'huile et des autres pièces doit être réalisé par un installateur qualifié conformément aux législations locales et nationales en vigueur.

Pour son recyclage, cet appareil doit être pris en charge par un service spécialisé et ne doit être en aucun cas jeté avec les ordures ménagères, avec les encombrants ou dans une décharge.

Veuillez contacter votre installateur ou le représentant local pour plus d'informations.

\* En fonction des règlements nationaux de chaque état membre.

Date de la mise en service :

Coordonnées de votre installateur chauffagiste ou service après-vente.



Cet appareil est conforme :

- à la directive basse tension 2014/35/UE selon les normes NF EN 60335-1, NF EN 60335-2-40, NF EN 60529, NF EN 60529/A2 (IP),
- à la directive compatibilité électromagnétique 2014/30/UE,
- à la directive machines 2006/42/CE,
- à la directive des équipements sous pression 2014/68/UE selon la norme NF EN 378-2,
- à la directive éco-conception 2009/125/CE et au règlement (UE) 813/2013,
- au règlement (UE) 2017/1369 établissant un cadre pour l'étiquetage énergétique et au règlement (UE) 811/2013.

Cet appareil est également conforme :

- au décret n° 92-1271 (et ses modificatifs) relatif à certains fluides frigorigènes utilisés dans les équipements frigorifiques et climatiques.
- au règlement n° 517/2014 du Parlement européen relatif à certains gaz à effet de serre fluorés.
- aux normes relatives au produit et aux méthodes d'essai utilisées : Climatiseurs, groupes refroidisseurs de liquide et pompes à chaleur avec compresseur entraîné par moteur électrique pour le chauffage et la réfrigération EN 14511-1, EN 14511-2, EN 14511-3, EN 14511-4, EN 14825.
- à la norme EN 12102-1 : Détermination du niveau de puissance acoustique



Keymark Certification :

- 012-002 - Alféa Excellia Duo A.I. 11 / 012-001 - Alféa Excellia Duo A.I. 14
- 012-003 - Alféa Excellia Duo A.I. tri 11 / 012-004 - Alféa Excellia Duo A.I. tri 14 / 012-005 - Alféa Excellia Duo A.I. tri 16



Points de collecte sur [www.quefairedemesdechets.fr](http://www.quefairedemesdechets.fr)