

POÊLE À GRANULÉS

Lorenza 8  
by ecoya 



# Lorenza 8 by ecoya

Eligible



flamme  
VERTE

Le label  
du chauffage  
au bois



## Les avantages

De fabrication italienne, le Lorenza 8, étanche, a un très haut rendement (91,2%) et la capacité de son réservoir de granulés est de 21 kg.

## Programmation

Possibilité de programmation sur 7 jours, avec différentes plages horaires de fonctionnement. Poêles équipés d'une sonde ambiante, qui vous permet de choisir entre 2 fonctions, le mode « stand-by » ou « modulation ». Le mode « stand-by » permettra au poêle de s'arrêter arrivé à température demandée et de redémarrer lorsqu'elle redescend. Le mode « modulation » se régulera automatiquement sans jamais s'arrêter. Le choix entre ces deux modes se fait en fonction de la configuration de votre maison.

## Option Wifi BOX

Grâce à votre téléphone Apple ou Android vous pouvez :

- Allumer / éteindre le poêle de n'importe où
- Augmenter / baisser la puissance
- Augmenter / baisser la température
- Visualiser la température ambiante

Le tout se fait à travers une application Apple ou Android, où que vous soyez, quand vous le voulez. Cette application peut être installée sur plusieurs téléphones.

Capacité du réservoir à granulés : 21 Kg  
Tableau de contrôle Programmation journalière hebdomadaire

Système de coupure automatique en cas d'ouverture de la porte

Ventilation frontale

Vitre en céramique sérigraphiée spéciale haute température

Brasero en inox 304



Tiroir à cendre

Sonde de protection antifeu avec fusible de coupure en cas de surchauffe



Noir  
RAL 9005  
Réf. 00095 AC



Blanc  
RAL 9003  
Réf. 00096 AC



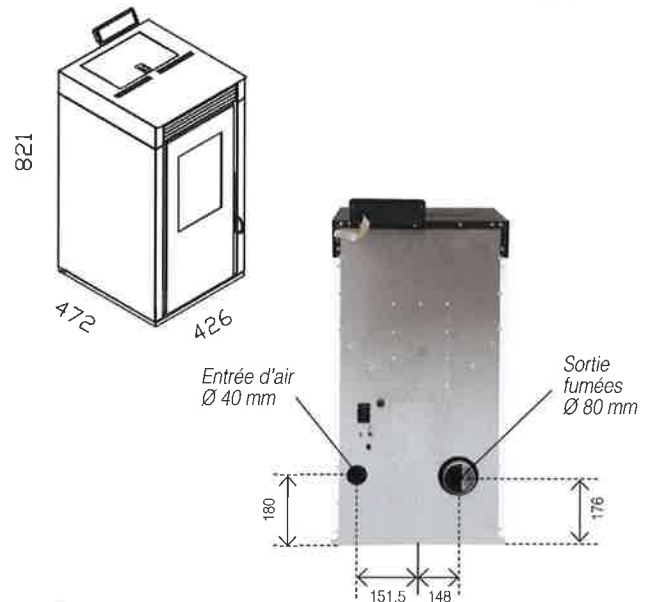
Bordeaux  
RAL 3004  
Réf. 00097 AC



Télécommande à distance en option

Boîtier Wifi option

Puissance globale	8,2 kW
Puissance thermique (à puissance nominale)	7,4 kW
Puissance thermique (à puissance réduite)	3,7 kW
Rendement (à puissance nominale)	91,2 %
Rendement (à puissance réduite)	93,8 %
Rendement saisonnier	80 %
Température des fumées (à puissance nominale)	179,5 C°
Température des fumées (à puissance réduite)	108 C°
CO2 (à puissance nominale)	0,013 %
CO2 (à puissance réduite)	0,038 %
CO à 13% O2 (à puissance nominale)	0,002 %
CO à 13% O2 (à puissance réduite)	0,053 %
Tirage min. et max.	9,9 à 12,2 Pa
Capacité du réservoir de granulés	21 kg
Consommation de granulés (à puissance nominale)	1,65 kg/h
Consommation de granulés (à puissance réduite)	0,80 kg/h
Autonomie max	20 h
Diamètre d'entrée d'air	40 mm
Diamètre de sortie des fumées	80 mm
Dimensions (H x L x P)	821 x 426 x 472 mm
Tension et fréquence d'alimentation	230 V - 50 Hz
Consommation Min - Max	40 W - 250 W
Débit du ventilateur	300 m³/h
Mode Stand-by	oui
Combustible	Granulés
Taille du granulé	6 x 30 mm
Poids	80 kg



Revendeur

**STOVENTALIA**

HOTLINE  
04 12 04 51 72