

CONFIGURATIONS D'INSTALLATION

L'Aquanext Split Inverter offre la plus grande flexibilité d'installation du marché, pour des configurations adaptées à chaque besoin.

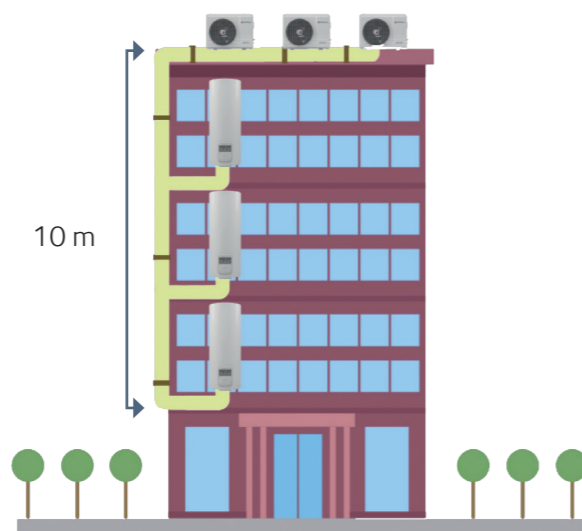
Distance de liaison minimale entre les 2 unités : 2 mètres
Distance de liaison maximale entre les 2 unités : 20 mètres

> DANS UN LOCAL NON CHAUFFÉ

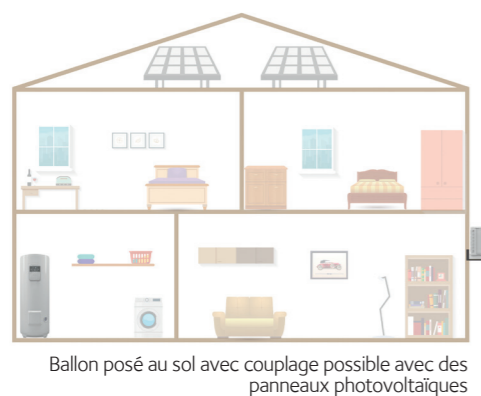


> PETIT COLLECTIF

Avec son dénivelé, positif ou négatif, de 10 mètres maximum, l'Aquanext Split Inverter est parfaitement adapté au petit collectif.



> DANS UN LOCAL CHAUFFÉ



ACCESSOIRES

Référence	ACCESSOIRES Désignation	MODÈLES	
		150/200	270
899008	Liaison frigorifique 2 x 6 m 1/4"-3/8"	X	X
3018087	Liaison frigorifique 2 x 15 m 1/4"-3/8"	X	X
3078210	Liaison frigorifique 2 x 20 m 1/4"-3/8"	X	X
704101	Support équerre L. 420 mm pour unité extérieure	X	X
3380020	Support sol unité extérieure	X	X
3078042	Trépied pour cuve	X	

Chaffoteaux
Le Carré Pleyel - 5, rue Pleyel
93521 Saint-Denis - France
tél. : +33 (0)1 55 84 94 94
fax : +33 (0)1 55 84 96 10

www.chaffoteaux.fr

ARISTON THERMO GROUP

AQUANEXT SPLIT INVERTER

Chauffe-eau thermodynamique Split

- > Hautes performances
- > Flexibilité d'installation
- > Silencieux



COP
3,55*

* Modèle Aquanext Split Inverter 270 L
** Selon la loi de Finances en vigueur.



AQUANEXT SPLIT INVERTER

LE CHAUFFE-EAU THERMODYNAMIQUE SPLIT LE PLUS PERFORMANT DU MARCHÉ

L'Aquanext Split Inverter allie performances énergétiques (A+), flexibilité d'installation et confort acoustique. En maison individuelle neuve, l'Aquanext Split Inverter bénéficie d'une bonne valorisation dans la RT 2012, du fait de son apport en EnR et un COP certifié NF. En rénovation, il fait accroître la plus-value d'une habitation en améliorant son diagnostic de performance énergétique (DPE).



> SOLUTION PERFORMANTE

Grâce à la technologie Inverter, l'Aquanext Split Inverter offre les meilleures performances du marché

- COP élevé : jusqu'à 3,55 (version 270 L)
- Chauffage de l'eau jusqu'à 62 °C en PAC seule
- Large plage de fonctionnement de -10 °C à 42 °C d'air extérieur

Fourni chargé en gaz R134a et compatible R513a, l'Aquanext Split Inverter anticipe les exigences réglementaires liées à la protection de l'environnement.

> FLEXIBILITÉ ET SIMPLICITÉ

L'Aquanext Split Inverter offre la plus grande flexibilité d'installation du marché, pour le logement neuf comme le petit collectif.

- Distance de liaison : minimale 2 m, maximale 20 m
- Dénivelé maximal : 10 m (+/-)
- Raccordement électrique simplifié entre UE/UI (câble unique 4G1,5 mm²)
- Nouvelle interface avec écran LCD et bouton Soft Touch

> CONFORT

Solution performante, l'Aquanext Split Inverter assure un parfait confort acoustique et thermique.

- Puissance acoustique 56 dB(A) : le plus silencieux
- Temps de chauffe ultra-rapide, jusqu'à 3h19
- Jusqu'à 375 L d'ECS disponible à 40 °C

> DURABILITÉ

- Double protection de la cuve du ballon, assurée par une anode active et une anode magnésium
- Entartrage limité par la résistance stéatite en appoint
- Le traitement « Blue Fin » de l'évaporateur protège l'évaporateur même dans des conditions extrêmes de fonctionnement (givre)

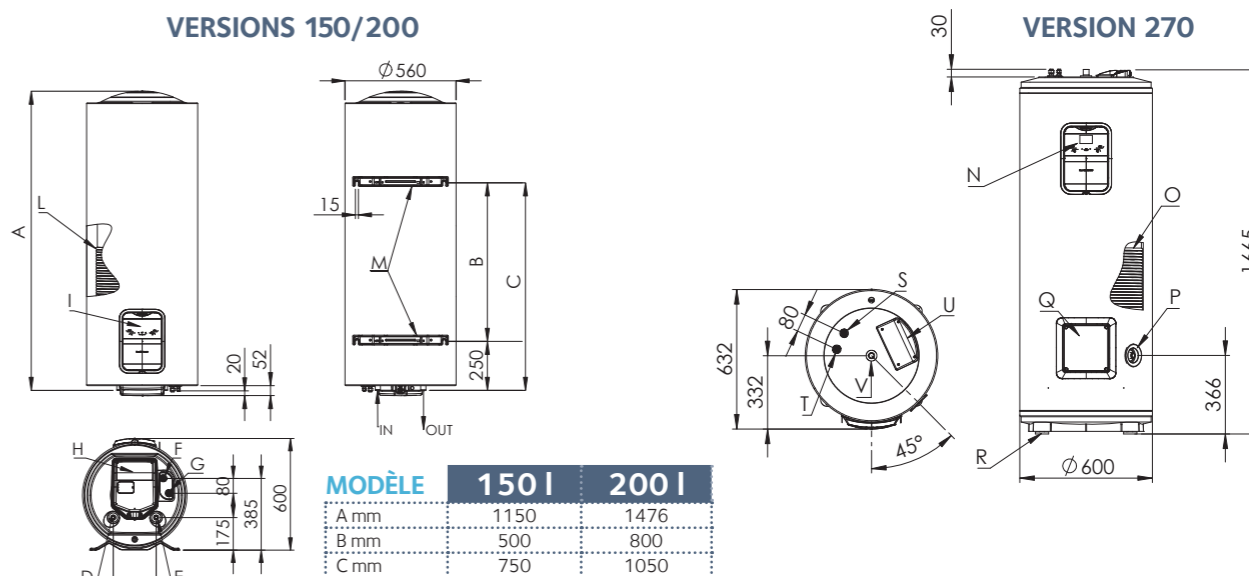


MODÈLE

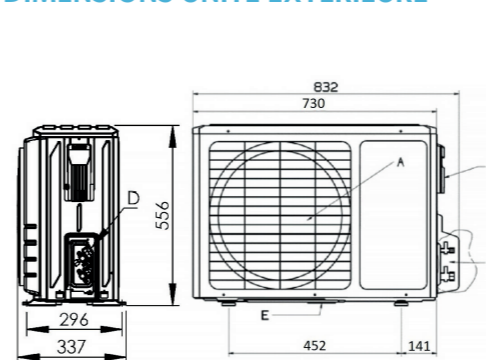
		150 l	200 l	270 l
Cuve				
Capacité de stockage Eau chaude sanitaire	l	150	200	270
Type de pose			Verticale	Stable
Type d'installation			Murale	Au sol
Confort sanitaire - volume d'eau chaude à 40 °C (Vmax) *	l	193	267	375
Protection anticorrosion		Anode en titane à courant imposé + anode magnésium		
Raccordement eau				
Type et puissance de l'appoint électrique	W	Stéatite 2,5kW (1kW + 1,5 kW)		
Niveau de puissance acoustique à l'intérieur	dB(A)	15		
Dimension (largeur, profondeur, hauteur)	mm	560 x 600 x 1150	560 x 600 x 1476	600 x 632 x 1665
Poids net	kg	60	65	76
Pompe à chaleur				
Niveau de puissance acoustique à l'extérieur	dB(A)	56		
Plage de fonctionnement	°C	-10 à +42		
Type de fluide frigorigène		R134a		
Charge en liquide frigorigène	kg	1,1		
Type de raccordement frigorigène		1/4" - 3/8"		
Longueur de la liaison frigorigène (min/max)	m	2 / 20		
Dénivelé max (positif ou négatif)	m	10		
Certification NF Electricité Performance Thermodynamique		★★★★		
COP ECS à +7 °C *		3,33	3,26	3,55
Efficacité énergétique saisonnière ηwh / Classe ErP **	% / -	134/ A+	134/ A+	144/ A+
Profilage de soutirage déclaré				
Temps de chauffe *	h:min	03:19	04:34	05:38
Tension d'alimentation	V	230 V - 50 Hz - 1 ph		
Puissance électrique moyenne absorbée	W	700		
Courant absorbé maximal	A	10,8		
Dimension (largeur, profondeur, hauteur)	mm	832 x 337 x 556	832 x 337 x 556	832 x 337 x 556
Poids net	kg	32		
Prix public HT conseillé	HT	2 211 €	2 276 €	2 529 €
Eco-participation HT	HT	6,67 €		
Poids net		3069758	3069759	3069760

* Selon le référentiel NF Electricité Performance LCIE 103-15/B
** Selon EN16147 dans les conditions climatiques moyennes (ErP)

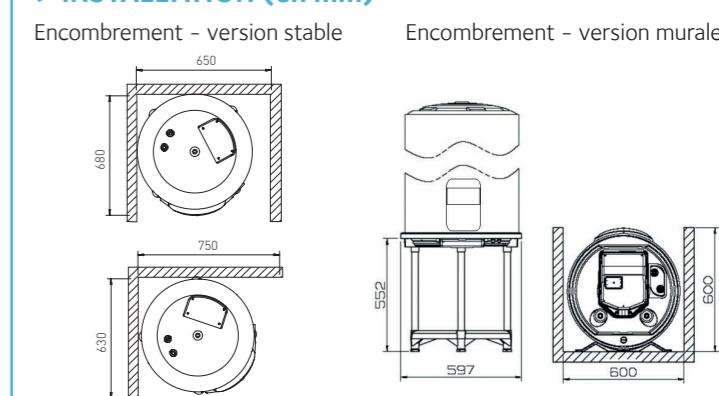
> DIMENSIONS BALLON DE STOCKAGE



> DIMENSIONS UNITÉ EXTÉRIEURE



> INSTALLATION (en mm)



Solution éco-performante, l'Aquanext Split Inverter affiche la classe A+ et permet de réaliser jusqu'à 80% d'économies, par rapport à un chauffe-eau électrique classique. De plus, couplé à des panneaux photovoltaïques, il peut fonctionner en autoconsommation, pour encore plus d'économies.